

v3.2 - 2024 - SV
Instruktionsbok original

15-19



Instruktionsbok

Innehållsförteckning

1.	INLEDNING.....	2
1.1.	SYFTE.....	2
1.2.	TEKNISKA SPECIFIKATIONER	3
1.3.	ALLMÄN BESKRIVNING	4
1.4.	HUVUDKOMPONENTER	5
1.5.	SÄKERHETSANORDNINGAR	13
2.	INSTALLATION.....	19
2.2.	JUSTERINGAR.....	19
2.3.	FÖRVARING.....	19
3.	FUNKTIONSBSKRIVNING	20
3.1	HANDHAVADE VID VÄXLING.....	21
3.2	HANDHAVANDE VID TIPPNING	23
3.3	HANDHAVANDE VID KÖRNING	24
3.4	VÄXLINGSFUNKTIONEN	25
3.5	VÄXLINGSFUNKTIONEN	26
3.6	VÄXLINGSFUNKTIONEN	28
4	SÄKERHETSFÖRESKRIFTER	29
4.1	ALLMÄNT	30
4.2	ARBETE UNDER EXTREMA FÖRHÅLLANDEN	32
4.3	OM FARA UPPSTÅR.....	32
5	UNDERHÅLL/RESERVDELAR	33
5.1	SCHEMA FÖR UNDERHÅLL.....	33
5.2	FÖRFARINGSSÄTT VID UNDERHÅLL	34
5.3	RESERVDELAR	41
6	FELSÖKNING	51
7	EG-FÖRSÄKRAN	52

KONTAKT INFORMATION:

Fabrik:
 AS FORS MW
 Tule 30
 765 05 Saue
 Estland

Tel: + 372 679 00 00
 Fax: + 372 679 00 01
 E – mail: info@forsmw.com

1. INLEDNING

1.1. SYFTE

Bigab växlarvagnssystem finns idag i 9 olika modeller, alla med samma unika flexibilitet. Ett stort och varierande tillbehörssortiment finns att tillgå. Flexibiliteten återfinns i möjligheten att hantera olika typer av laster på ett och samma chassi. Det här ger Bigab och dess användare en möjlighet till ett varierat användande där endast fantasin sätter gränserna.

Bigab 15 – 19 är växlarvagnen för lantbrukaren och/eller entreprenören med varierande transportbehov. Vagnen står fullt utrustad för att klara av kraftfulla arbetspass. Vagnen är möjlig att kombinera med lastbilstransporter.

För din säkerhet är det oerhört viktigt att du följer de anvisningar som finns presenterade i denna instruktionsbok för just din BIGAB modell.

Tack vare vagnens unika flexibilitet ges operatören via sin Bigab tillgång till det mest kostnadseffektiva och flexibla systemet som finns att tillgå. Bakom Bigab ligger mer än 40 år av kunnande och 25 år av produktutveckling.

Vi förstår din nyfikenhet och önskan att sätta Bigab i arbete, men vi ber dig att tillbringa en stund före användningen med att läsa igenom denna instruktionsbok. Bigab är unik i sitt sätt att arbeta och om inte rätt använd kan den komma att orsaka oönskade driftsstopp och i sämsta fall vara farlig. En stunds läsning med denna instruktionsbok kan komma att spara dig såväl tid som pengar i framtiden.

Vi gratulerar dig till ditt val av system och önskar dig och din Bigab lycka till!

1.2. TEKNISKA SPECIFIKATIONER

Tekniska specifikationer.

Tabell 1.

Växlarvagn	15-19
Ram: Rektangulära rör	250*100
Boggi: Pendel	Axel distans 1470 mm
Nav:	100*100, 10 bult
Däck:	500/60-22,5
Broms: Hydraulisk trumbroms *Beroende på marknad	400*120 på 4 hjul
Dragögla:	För hitch krok
Stödben: Manuell	Ja
Ljus system:12 volt	Ja
Traktor hydraulik: *För broms	3 dubbelverkande, *1 bromsutag
Oje volym: med fyllt system	18 L
Olje volym cylinder:	Tryck 72 L, drag 54 L
Olje flöde:	60 – 120 L/min
Max. arbetstryck:	21 Mpa
Tippvinkel:	52 grader
Chassi vikt (±1%): Standard utrustad	4100 kg
Chassi längd (±50mm):	7300 mm
Avstånd ögla – centrum boggi(±20mm):	5700 mm
Avstånd mellan marknivån och dragögla:	450 mm
Höjd obelastad:	1140 mm ekl. Lastbärarram
Bredd över hjul (±30mm):	2450 mm
Container längd:	5500-6000 mm
Totalvikt (±1%):	20100 kg
Max last inklusive flak (±1%):	16000 kg
Max last vid flakväxling (±1%):	16000kg
Max last vid tippning (±1%):	16000kg
Tryck på dragögla: Beroende på placering av flak	2600 – 3500 kg
Max Hastighet:	40km/h

REF: 150923; REF:160211

1.3. ALLMÄN BESKRIVNING

Vagnen är konstruerad av rektangulära stålrör. Med denna konstruktion uppnås maximal hållfasthet avseende såväl vridning som böjning. Vagnen är stadig för användning både som tipp och som växlare. Vagnen är utrustad med en vridstyv pendelboggi vilken är försedd med broms på alla hjul.



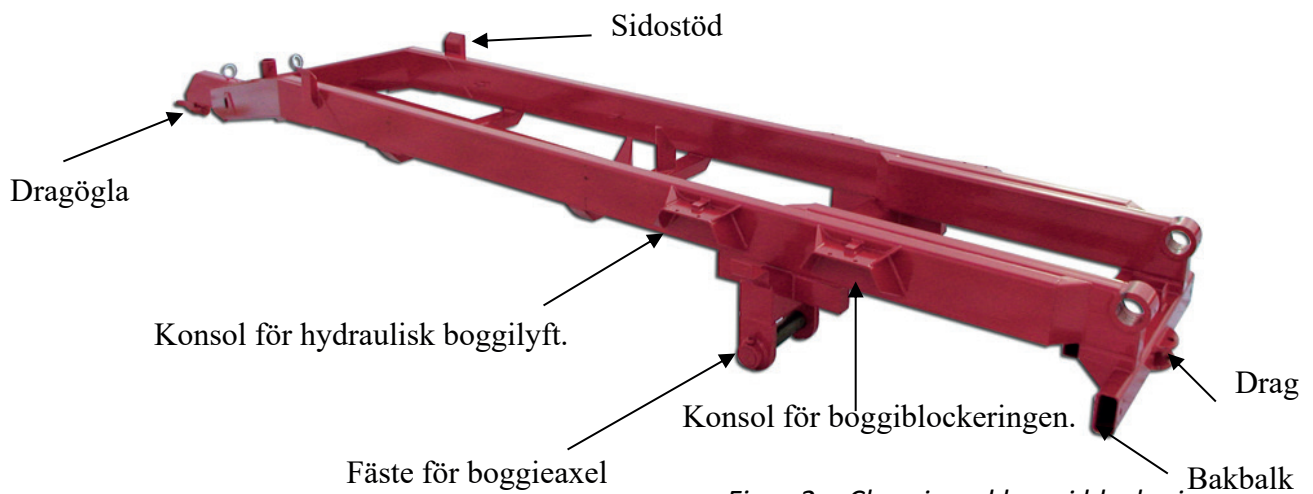
Figur 1. Allmän beskrivning

1.4. HUVUDKOMPONENTER

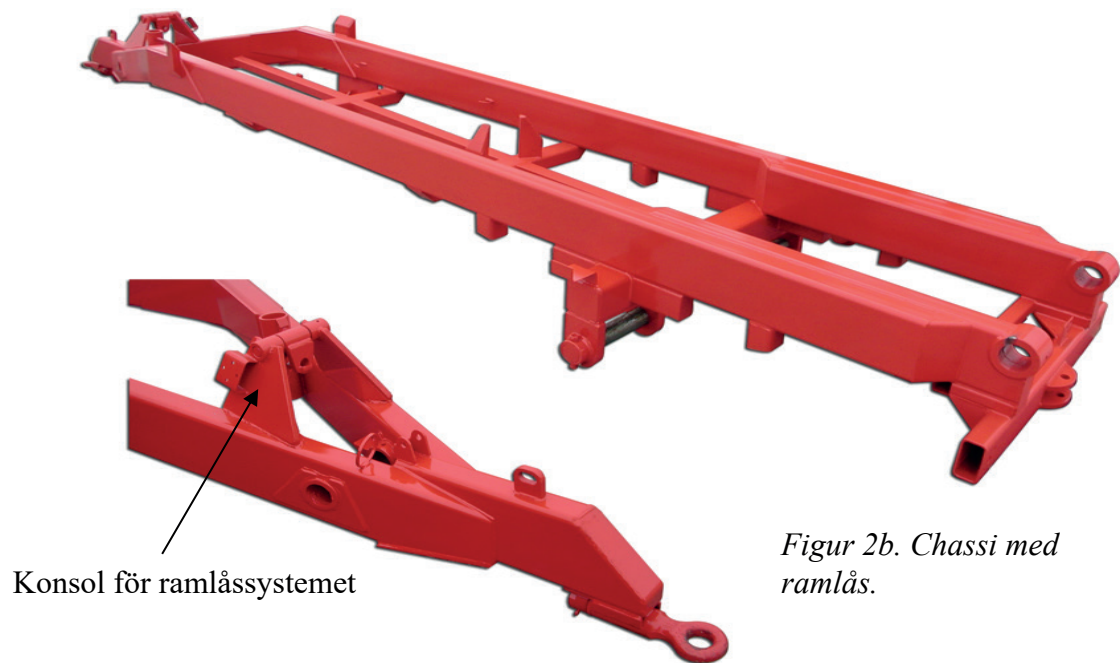
Vagnen består av följande huvudkomponenter och funktionella anordningar.

1.4.1. Chassi

Chassit är konstruerat av rektangulära stålrör.

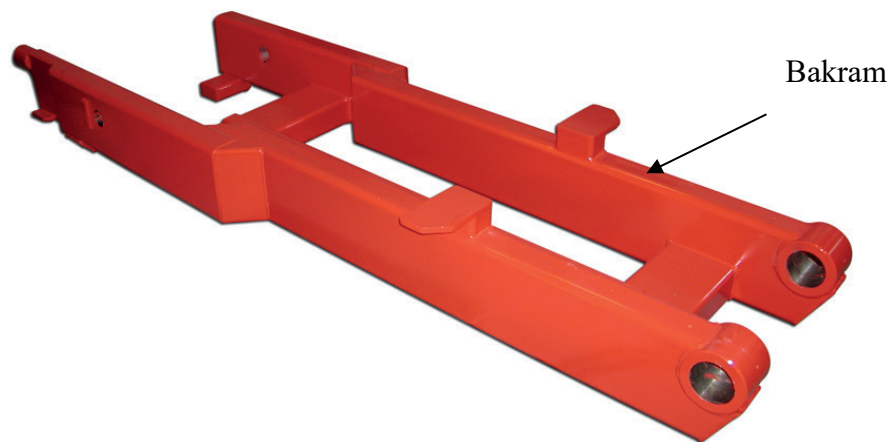


Figur 2a. Chassi med boggi blockering



1.4.2. Bakram

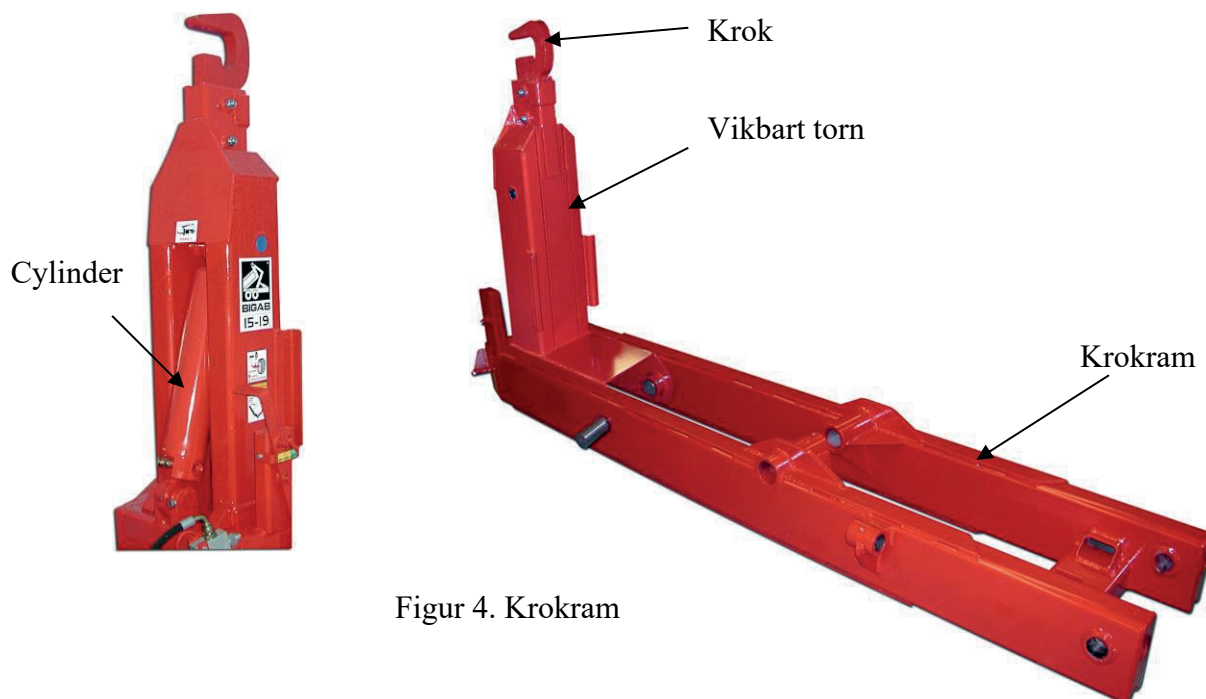
Bakramen är konstruerad av rektangulära stålrör.



Figur 3. Bakram

1.4.3. Krokram

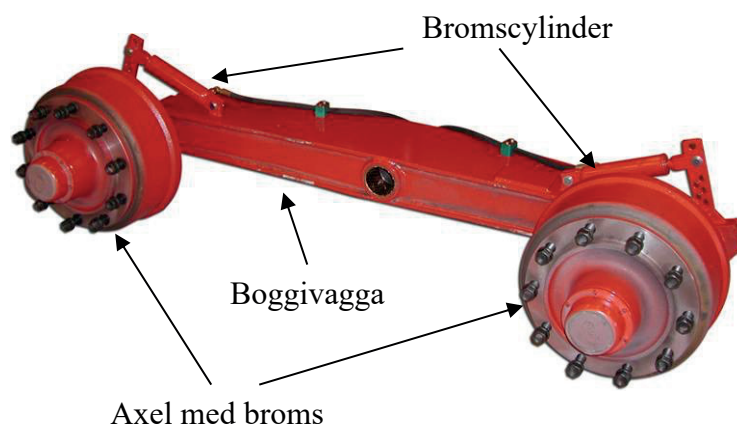
Krokramen är konstruerad av rektangulära stålrör.



Figur 4. Krokram

1.4.4. Boggie

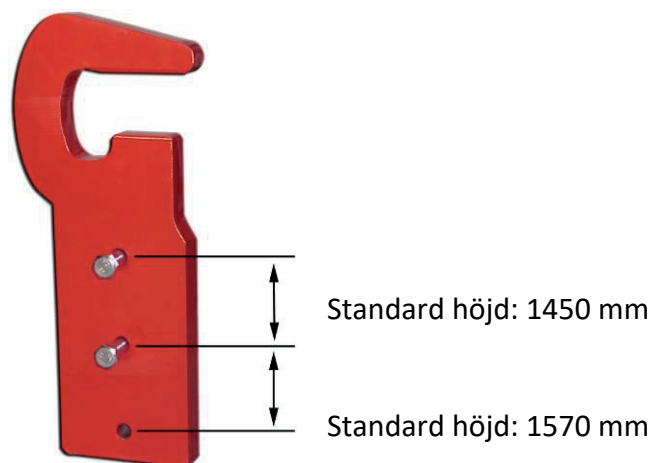
Vagnen är utrustad med en kraftfull pendelboggi som försetts med broms på alla fyra hjul.



Figur 5. Boggi

1.4.5. Krok

Vagnen är utrustad med en justerbar krok i två olika höjder.

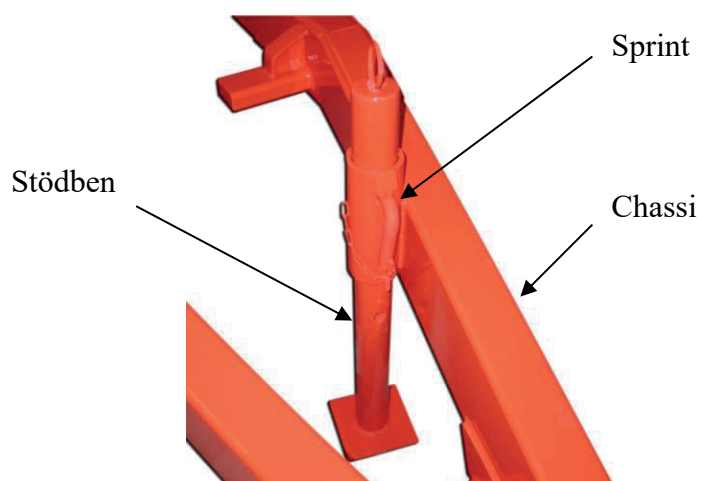


Figur 6. Krok

1.4.6. Stödben

Stödbenet är konstruerat för att stödja vagnen då den inte är i bruk. Stödbenet får inte användas vid lastad vagn.

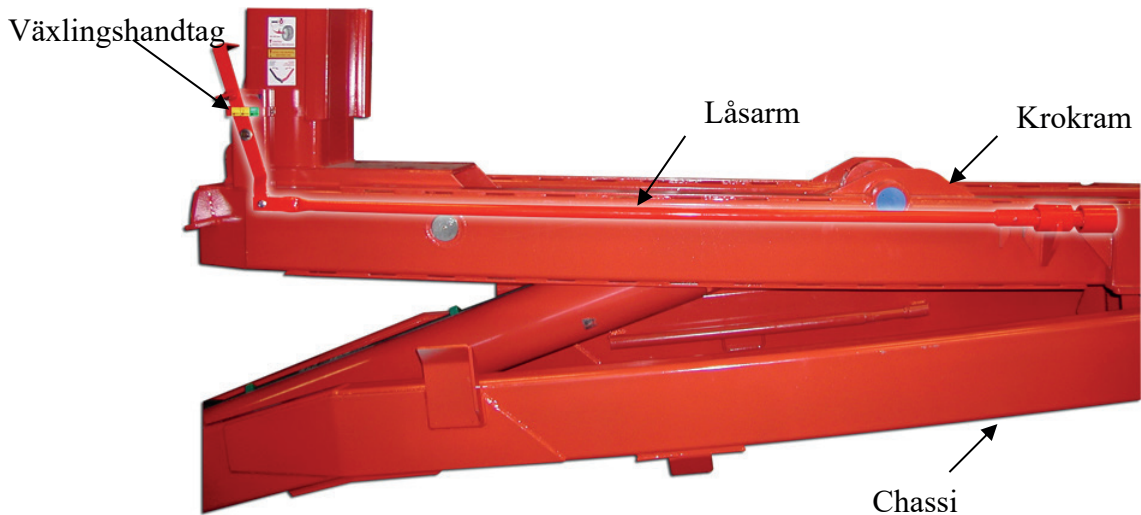
Innan avfärd måste stödbenet lyftas upp och fixeras med tillhörande sprint.



Figur 7. Stödben

1.4.7. Växlingsenhet

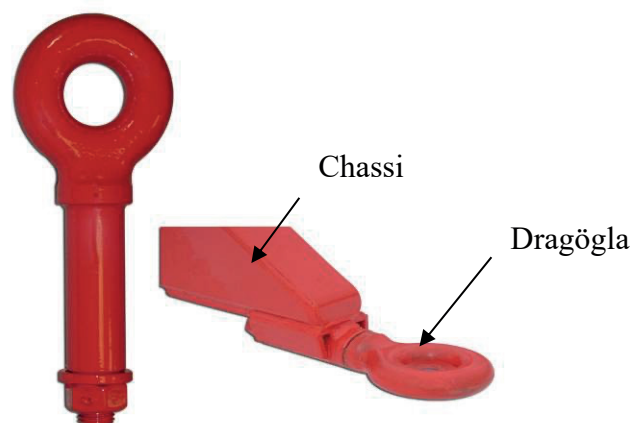
Enheten är konstruerad för ett manuellt förfarande vid växling mellan tippfunktion och växlingsfunktion. Spaken är lokaliserad på vänstra sidan av chassit. Hydraulisk växlingsfunktion finns att tillgå som extra tillbehör.



Figur 8. Växlingsenhet

1.4.8. Dragögla

Dragöglan är anpassad till hitchkrok på det dragandet fordonet. Det är **utomordentligt** viktigt att dragöglan kontrolleras för defekter vid varje tillfälle som vagnen tas i bruk. Dragöglan skall bytas minst en gång varje år. Det är användarens skyldighet att så sker.



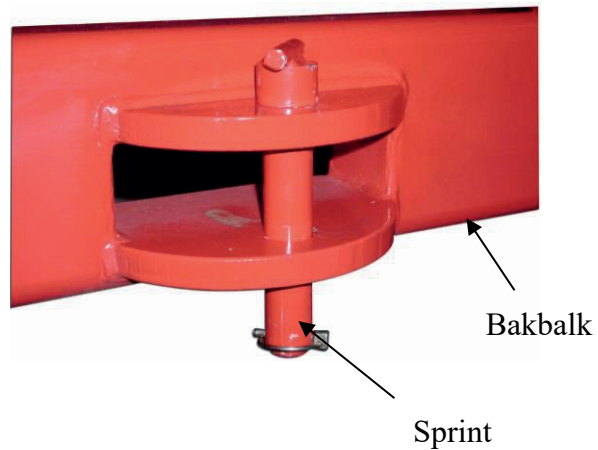
Figur 9. Dragögla

1.4.9. Drag

Draget bak används för att om så önskas koppla samman annan utrustning med vagnen. Draget används också för placering av triangelreflexen. **Notera!** Koppla ej för tunga enheter i detta drag. Maximum 10 ton.



Figur 10. Triangelreflex



Figur 11. Drag

1.4.10. Tallrikar

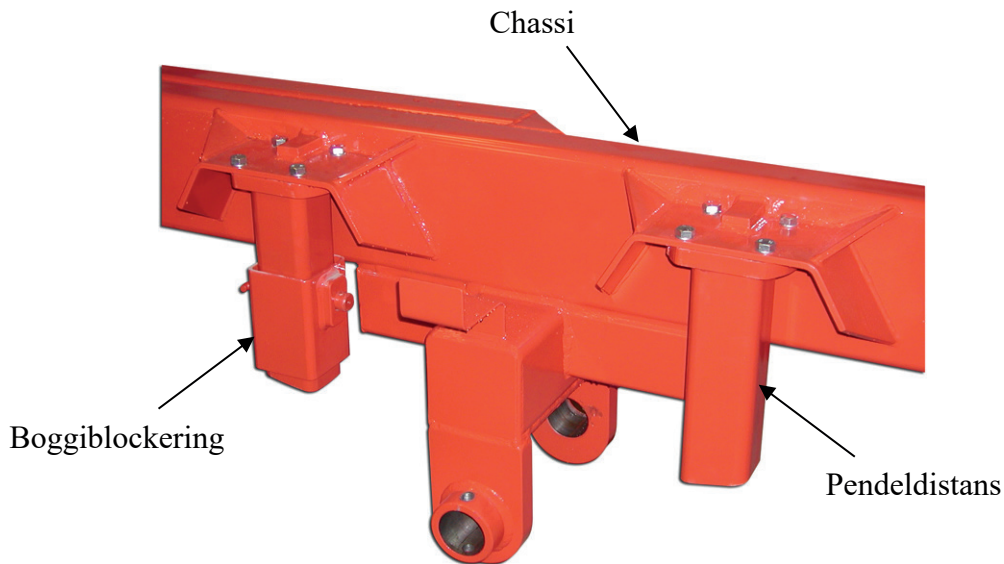
Tallrikarna är konstruerade för att styra flaket rätt. Under växlingen måste flakramen vara innanför tallrikarna.



Figur 12. Tallrikar

1.4.11. Boggiblockering

Boggiblockeringen används för att blockera boggin vid växling.



Figur 13. Boggiblockering

1.4.12. Ramlås



VIKTIG

SÄKERHETSFUNCTION - Det hydrauliska ramlåset **skall** användas för låsning av ramen under tippnings- och växlingsprocessen. Ramlåset som funktion reducerar påfrestningarna på dragöglan under tippnings- och växlingsprocessen.

Notera! Det är **inte tillåtet att använda ramlåset under transport.** Detta då det kan utsätta draget för onormal belastning och draget kan komma att skadas, varvid fara kan uppstå.

Figur 14. Ramlås

1.4.13. Däck

Lista över standarddäck samt alternativa däck som används för de olika vagnmodellerna

Tabell 2.

Modell	Standarddäck	Däckalternativ	Luftryck (bar)	Hastighet (km/h)
15-19	500/60R-22,5		3,5	40
		600/50-22,5 ELS	3,2	40
		385/65-22.5	4,0	40
		445/65R-22.5		40

* Luftrycket kan variera något mellan olika däcktillverkare. För mer exakta siffror rekommenderar vi att man kontrollerar med sin däcktillverkare.

1.4.14. Hydraulsystem

Vagnen är utrustad med ett hydraulsystem för de olika arbetsmomenten. För mer information se kapitel 3.5

1.4.15. Elektriskt system

Vagnen är tillverkad med ett 12V elektriskt system. För mer information se kapitel 3.4

1.4.16. Bromssystem

Vagnen är utrustad med ett hydrauliskt bromssystem. Pneumatiskt bromssystem finns även att tillgå som extra tillbehör. Notera! Hydraultrycket i bromsledningen bör ej överstiga 16 Mpa. Om för kraftigt hydraultryck används kan bromsarmens nock gå över centrum och låsa bromsarna.

1.5.1 Dekalpresentation



Figur 17. Varningstriangel samt instruktionsboksdekal.

Vagnen är försedd med varningstriangel vid sidan av instruktionsboksdekalen för att förstärka kravet på användaren att läsa hela instruktionsboken noggrant innan vagnen tas i bruk. Att ignorera detta kan innebära fara för liv.



Figur 18. Dekal för användning av skyddsutrustning.

Dekalerna uppmanar användaren att använda lämplig skyddsutrustning för att undvika skador vid användningen av vagnen.



Figur 19. Klämrisk

Risk för klämning och krossning föreligger vid arbete och underhåll.



Figur 20. Farligt uppehållsområde

Det är förenat med livsfara att befinna sig mellan vagn och dragfordon när vagnen körs, förflyttas med ramstyrningen eller andra funktioner aktiveras mellan vagn och traktor. Som förare, tillse alltid att området runt ekipaget är fritt.



Figur 21. Halkrisk

Halkrisk föreligger då ytorna på vagnen kan vara hala pga. nederbörd tillsammans med redan befintlig olja och/eller lera på ytan. Även marken runt vagnen kan bli hal då däcken kan riva upp marken och frilägga lera och jord.



Figur 22. Hydraulolja under tryck

I hydraulsystemet kan het hydraulolja under högt tryck förekomma. Iakttag försiktighet vid koppling och ersätt dåliga slangar.



Figur 23. Varning – Lyfter traktorn i bakkant har farlig rörelse påbörjats

Man får under inga omständigheter backa/trycka med dragfordonet för att underlätta växling. Detta innebär omedelbar risk för att vagnens eller dragfordonet går sönder med livsfara som följd.

Notera! Denna varningsdekal finns bifogad din vagn vid leverans i ett exemplar. Den ska placeras synligt i traktorns hytt. Önskas fler går det att beställa kostnadsfritt från vår eftermarknadsavdelning. Se instruktionsbokens första sida för kontaktuppgifter.



Figur 24. Användande av växlingsenheten

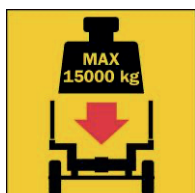
Växlingsenheten får ej manövreras om inte ramen är i nedfällt läge. Under transport med vagnen skall kroken befinna sig i nedfällt parkeringsläge.



Figur 25. Använd säkerhetsstöttan vid all service



Det är absolut förbjudet att luta sig under upplyft ram utan att det är spärrat med säkerhetsstöttan. Under inga omständigheter får vagnen ha varken last eller container när man använder säkerhetsstöttan.



Figur 26. Max last



Det är absolut förbjudet att lasta mer än vad din modell är avsedd att hantera. Det kan leda till fara för dig och din omgivning.



Figur 27. Max tryck på dragöglan

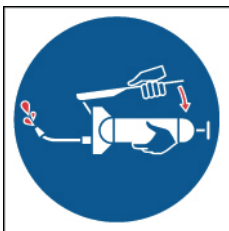


Tillse så att du inte lastar så att trycket på dragöglan överskrider tillåtna lagar och regler. Vagnen är konstruerad för ett maximalt tryck **om 3500kg** på dragöglan. Trycket avgörs till stor del hur lasten är fördelad på flaket och det är brukarens skyldighet att tillse att detta inte överskrids.



Figur 28 . Däck kontroll

Däcken ska efterdras och bromsarna kontrolleras regelbundet med ett minimum på 40 – 50 kilometers intervall.

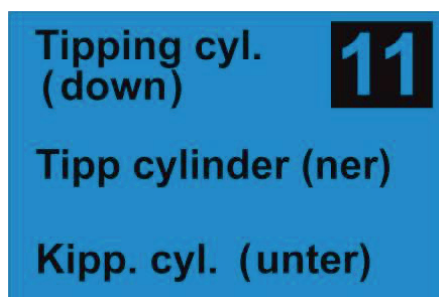


Figur 29 . Smörjning.

Dekalen används för att visa på vikten av regelbunden smörjning av vagnen.



Figur 30. Tillverkningsskylt



Figur 31. Slangetikett avseende hydraulik (exempelvis tipp cylinder)

Alla slangar som används för hydrauliken är markerade med färgade etiketter. För detaljerad information se tabellen nedan. Funktionerna beror på det hydrauliska systemets uppkoppling.

Slangskylt färger:

- **Röd** – olja från pump.
- **Blå** – olja till tanken.
- **Gul** – broms

Markering av de hydrauliska slangarna.

Tabell 3.

Nr.	Färg	Funktion
1	Gul	Broms
10	Röd	Tippning cyl. (upp)
11	Blå	Tippning cyl. (ner)
12	Röd	Torn (fram)
13	Blå	Torn (bak)
14	Röd	Teleskop (in)
15	Blå	Teleskop (ut)
16	Röd	Tipplås
17	Blå	Växlingslås
18	Röd	Boggiblockering (på)
19	Blå	Boggiblockering (av)
20	Röd	Boggilyft (på)
21	Blå	Boggilyft (av)
22	Röd	Extra uttag (a)
23	Blå	Extra uttag (b)
24	Röd	Tippläm (a)
25	Blå	Tippläm (b)
26	Röd	Styrning (p)
27	Blå	Styrning (t)
28	Blå	Låsning av styrbar axel (t)

2. INSTALLATION

2.1. MOTTAGANDET AV ER BIGAB

Kontrollera er Bigab noggrant vid mottagandet av vagnen så att inga transportskador uppkommit. Om vagnen är skadad, informera omgående transportbolaget samt tillverkaren av produkten.

- Det är strängeligen förbjudet att använda vagnen om dess säkerhetsanordningar är skadade. För närmare information om säkerhetsanordningar se kapitel 1.5
- När ni packar upp er vagn bör ni vara försiktig: Skada inte känsliga delar, ändra inte på inställningar som gjorts av fabriken, skada inte färg.
- Lyft upp vagnen från transportramen.
- Sänk trailern till marken.
- Var försiktig vid lyften så att kablar, mellanstycken och övriga komponenter inte skadas vid exempelvis lyft mellan krokram and chassi
- Vagnens vikt är beroende av vilken typ av modell, för närmare information se de tekniska specifikationerna.

2.2. JUSTERINGAR

Snabbkoppling används för att sammankoppla det dragande fordonet med vagnen. Dessa kopplingar används för att lösgöra slangarna utan att de skadas och för att förhindra att någon olja går förlorad under frånkoppling.

2.3. FÖRVARING

- Det är inte tillrådligt att förvara trailern i kall och/eller fuktig miljö under en längre period.
- Alla delar av metall är återvinningsbara och skall när tiden infinner sig lämnas över för återvinning.

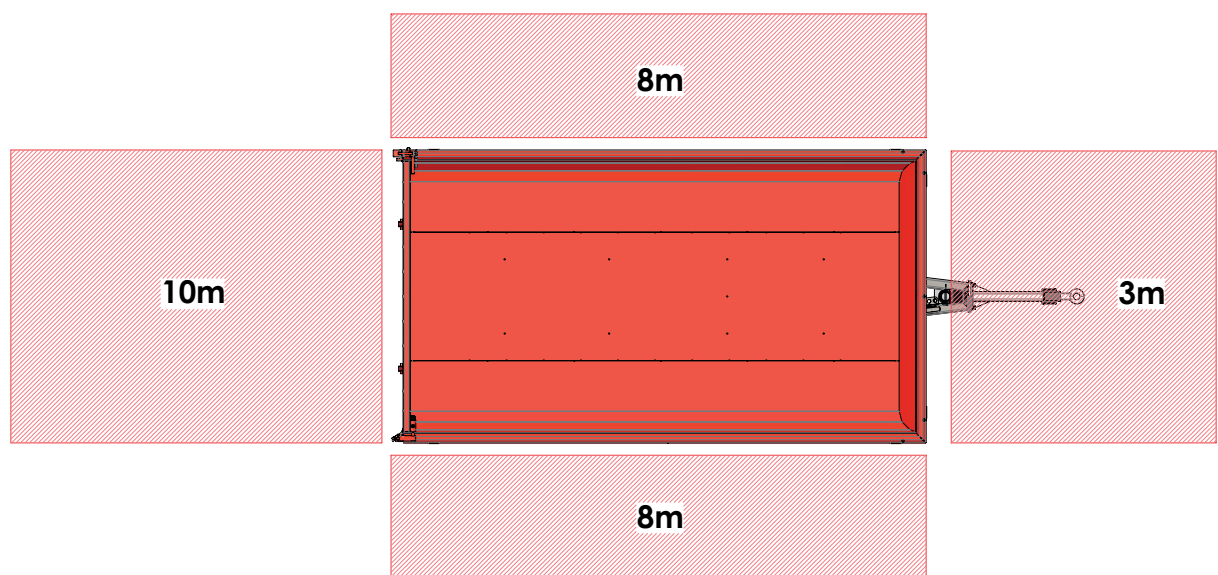
3. FUNKTIONSBESKRIVNING

VAGNEN RISKOMRÅDEN

Det finns en riskzon runt hela vagnen när den används under växlings- och tippningsmomenten. För att säkerställa att inga personer kommer in i detta riskområde måste minimisäkerhetsavståndet beaktas. Om detta säkerhetsavstånd inte hålls kan detta leda till olyckor med personskada som följd.

- Starta fordonet endast om det inte finns några personer inom riskområdet
- Avbryt driften omedelbart om personer kommer in i riskområdet

Minsta säkerhetsavstånd är följande:



De värden som anges ovan är minimisäkerhetsavstånd, baserat på normal användning av maskinen. Dessa värden kan dock komma att behöva höjas om arbetsförhållandena kräver det. Fordonet ska stängas av och säkras före det att arbete utförs inom riskområdet, inklusive korta kontroller.

Andra relevanta specifikationer i alla tillämpliga bruksanvisningar måste beaktas:

- Dragfordonets bruksanvisning
- Vagnens bruksanvisning

3. FUNKTIONSBESKRIVNING

3.1 HANDHAVADE VID VÄXLING

Om din BIGAB är försedd med fjädring finns ingen boggi blockering.

Växling och tippning skall hanteras från dragfordonets manöverplats!

Bild 1

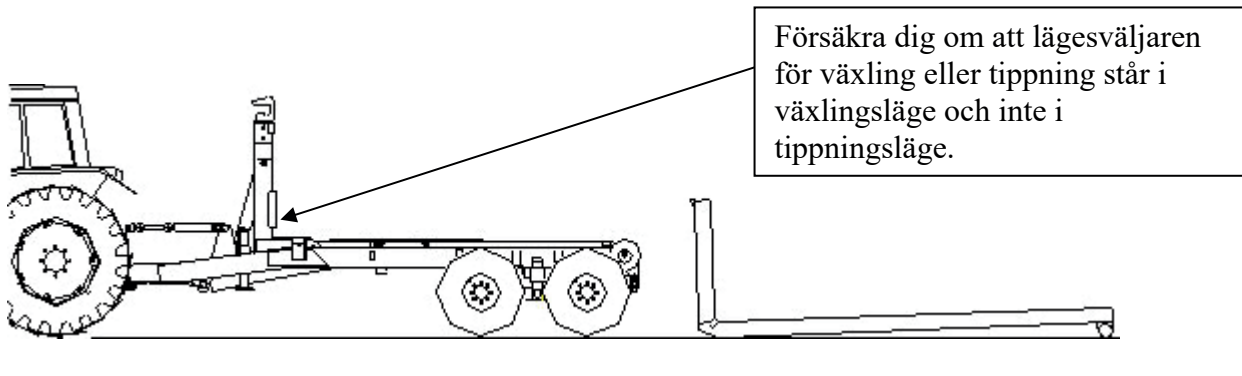
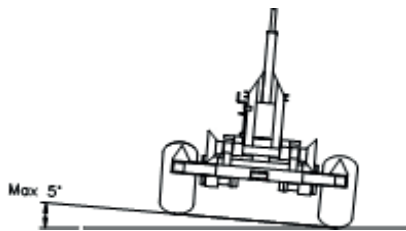


Bild 2



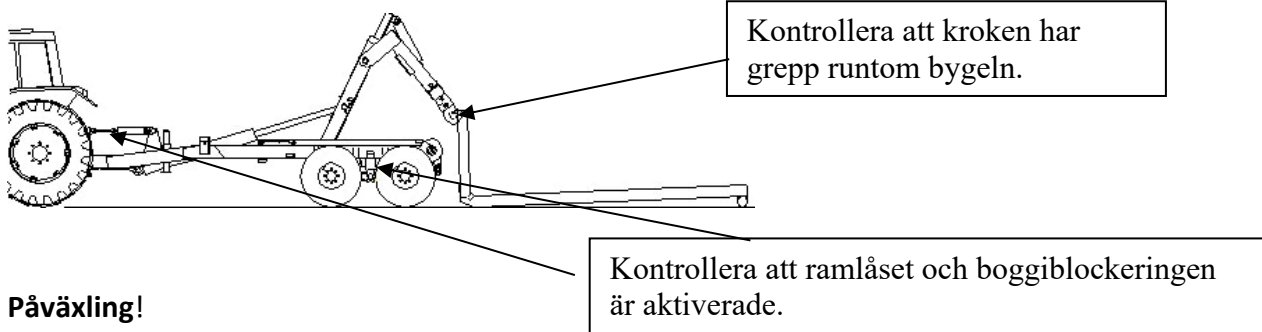
Ställ växlarvagnen på ett plant underlag. Lutningen i sidled får ej överstiga 5 grader.

Att inte läsa denna instruktionsbok kan innebära livsfara!

Man får under inga omständigheter backa/trycka på med dragfordonets framdel för att underlätta växlingen. Detta innebär omedelbar risk för att vagnens eller dragfordonets framdel går sönder med **livsfara** som följd. Lasten skall dras på och vagn och dragfordonet rulla in under lasten i friläge.

Bild 3

AVBRYT
Ge dig om dragfordonet lättar från marken!

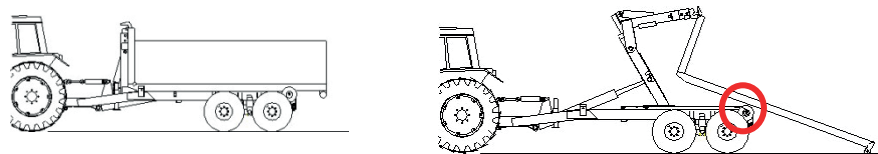


Påväxling!

- Kontrollera att lastbäraren står innanför tallrikarna. Frigör bromsen på såväl dragfordonet som trailer vilket underlättar pådragandet. Kontrollera tornets position under påväxling så att flakets ram inte tar i rullarna bakifrån.
- Tornet skall vara fällt fullt bakåt vid pådragning av flak för att öka lyftkraften och minska påfrestningen på dragöglan. Tillsäker att containerramen inte går i rullarna bak på vagnen. Justera upp tornet löpande under växling för att komma förbi rullarna. Om inte tornet rättas upp under påväxling föreligger stor risk att växlings låset skadas om containerramen tar i rullarna.

VIKTIGT! Följ med i rörelsen med det fällbara tornet så att lastväxlarramens front ej går emot rullarna. När du passerat rullarna ha alltid lastväxlarramen nära rullarna.

Bild 4



Avväxling!

Frigör bromsen på såväl dragfordonet som trailer vilket underlättar avställningen. Kontrollera tornets position under avväxling så att flakets ram inte tar i rullarna från ovasidan.

Lås ramen och aktivera boggie blockeringen mellan dragfordonet och trailer.

1. Lyft växlarramen något för att flaket inte skall skrapa mot ramen när man ställer av flaket
2. Fäll sedan tornet bakåt så att låsskenorna/vingarna på flakramen går fritt och inte skadas
3. Rätta upp tornet löpande så att inte containerramen slår i rullarna bak på vagnen under avväxling.

3.2 HANDHAVANDE VID TIPPNING

Notera! För modeller omnämnda i denna instruktionsbok är maximal flaklängd 6,0m vid tippning. Tillse att dragfordonet och vagnen är säkert kopplade före tippning.

Bild 1

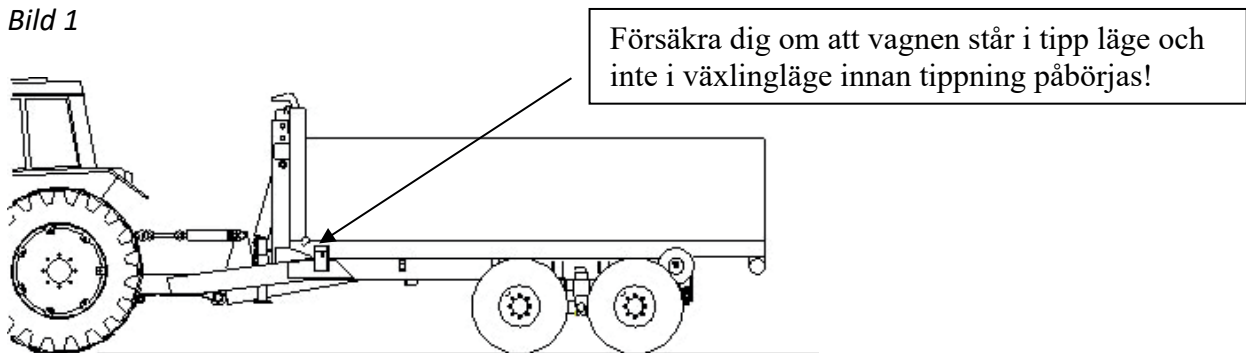
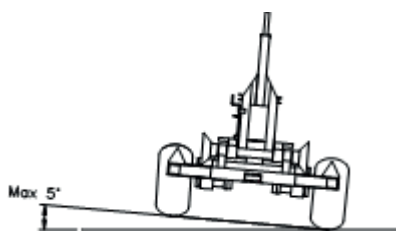


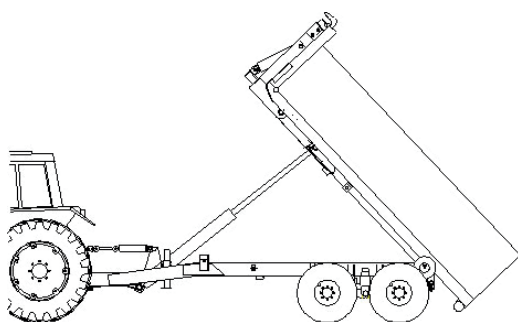
Bild 2



Ställ växlarvagnen på ett plant underlag. Lutningen i sidled får ej överstiga 5 grader.

Bild 3

Vid max tippning– kör sakta framåt tills flaket är tömt. Sänk flaket innan fortsatt körning. Viktigt! Se till så att flaket är låst i rätt läge innan körning.



VIKTIGT!

Vid tippning använd bromsen så att inte ekipaget rullar iväg när lasset åker av.

Tillse att boggi-blockering och ramlås är aktiverat innan tippning.

3.3 HANDHAVANDE VID KÖRNING

Det är användarens ansvar att tillse att ett tillräckligt kraftigt och tungt dragfordon är kopplat till vagnen i alla lägen. Användning av ett för litet och klen dragfordon kan innebära risker för användaren och omgivningen samt leda till skador på fordon och vagn.

Last* (exkl. containerns egenvikt)					
Last	kg/m ³	Full container 7 m ³	14 m ³	21 m ³	27 m ³
Ärtor, Vete vattenhalt 15%	800	5 600 kg	11 200	16 800	21 600
Råg, vattenhalt 15%	750	5 250 kg	10 500	15 750	20 250
Korn, vattenhalt 15%	680	4 760 kg	9 520	14 280	18 360
Havre, vattenhalt 15%	560	3 920 kg	7 840	11 760	15 120
Ensilag, nyskördat	850	5 950 kg	11 900	17 850	22 950
Makadam	1400	9 800 kg	19 600	29 400	37 800
Grus	1550	10 850 kg	21 700	32 550	41 850
Lera	1800	12 600 kg	25 200	37 800	48 600
Flis (50% fukthalt)	350	2 450 kg	4 900	7 350	9 450

*Ju högre fuktighet lasten håller desto tyngre belastning uppstår vilket användaren måste ta hänsyn till. Tabellen är endast en ungefärlig uppskattning av vilka vikter som kan förekomma och det är användarens ansvar att förvissa sig om att man inte överskrider vagnens begränsningar eller lagstiftning. De angivna värdena är inte exakta värden utan endast exempel.

Figur 32.. Exempel på vikt vid olika typer av laster

Som en information och exempel på om hur mycket olika laster kan väga hänvisas ovan tabell. Denna tabell är endast att ses som en upplysning och information. Tillverkaren kan inte hållas ansvarig för mått eller volymer som anges i tabellen, utan tabellen kan endast ses som en rekommendation.

3.3.1 Belastning på dragögla och koppling

Anpassa alltid din körning till last, vägförhållanden och din erfarenhet. Överskrid inte vagnens angivna maxhastighet. Tillse att du har korrekt tryck på dragkroken när du kör. Försäkra dig om att du inte överskrider de avsedda uppåt och nedåt trycken på vagnens dragögla och kopplingen till krokanordningen. Givet ideala förhållanden och teoretiska beräkningar visar följande max värden för belastning, vilket rekommenderas att användaren iakttagert.

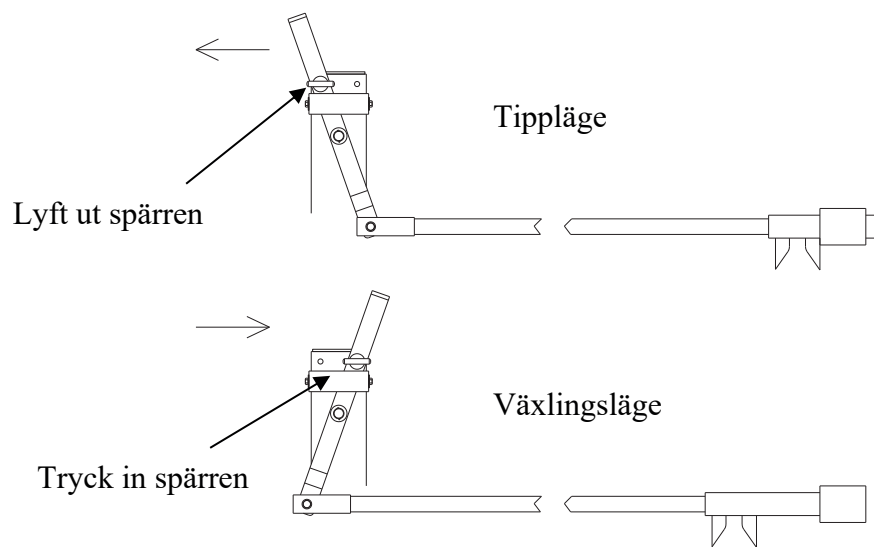
Max last uppåt i kg
3700kg

Max last placerad jämt över containern.

Max last nedåt i kg
3500kg

3.4 VÄXLINGSFUNKTIONEN

I figur 23 visas handtaget för manuell hantering av växelanordningen. Handtaget är placerad på vänster sida av chassiet. Denna funktion finns även att tillgå med hydraulik.



Spärren skall alltid låsas i handtagets ändläge

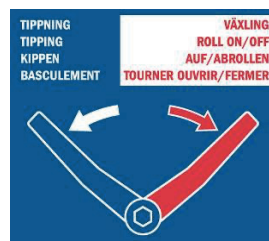
Vid fullt utslag, ca 48 grader – kör sakta framåt tills lasten är ur flaket. Sänk flaket innan vidare körning. Viktigt! Se till så att flaket är fixerat innan körning.

VIKTIGT

Vid tippning använd alltid bromsarna på traktorn. Om så behövs använd även bromsarna på trailern.

Vid känsla av instabilitet, blockera boggin.

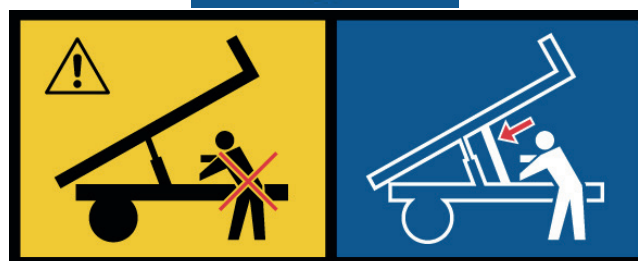
Om trailern är utrustad med ramlås lås ramen mellan traktor och trailer.



Figur 33. Växlingsfunktion

Notera!

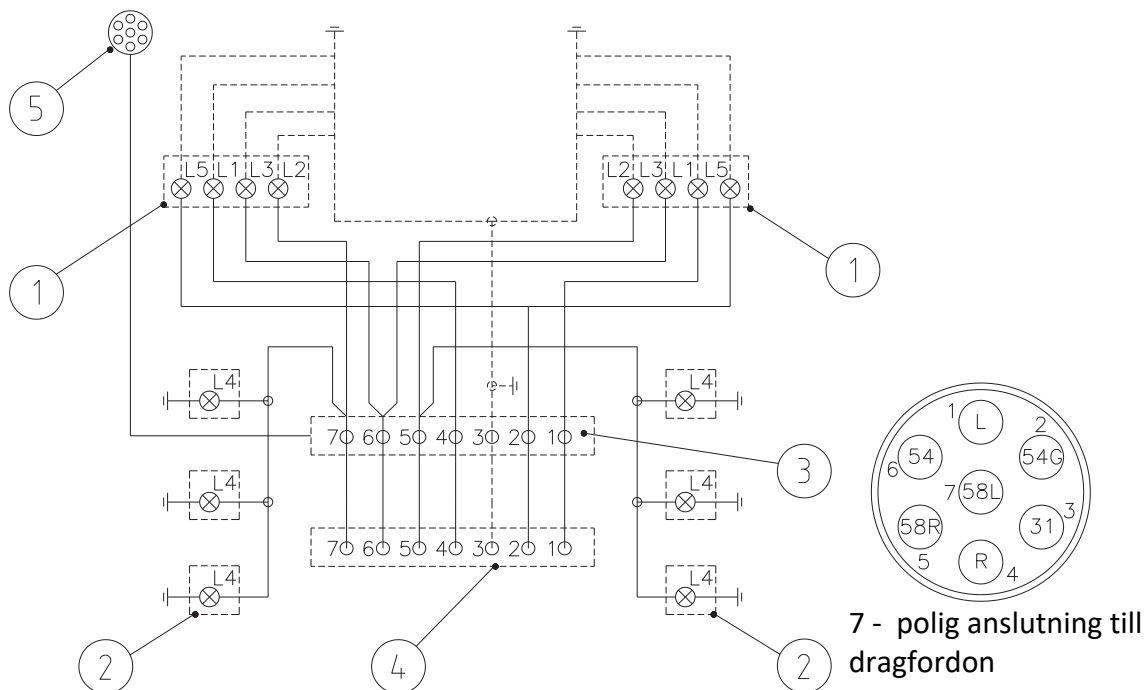
Växlingsenheten får inte ändras om inte ramen är i nedfällt parkeringsläge.



Figur 34. Skyltar tillhörande växlingsfunktionen

3.5 VÄXLINGSFUNKTIONEN

Denna vagn är tillverkad med 12V system.



Notera! För ett komplett kopplingschema se följande sida.

Figur 35. Elektriskt diagram

Elektriska komponenter.

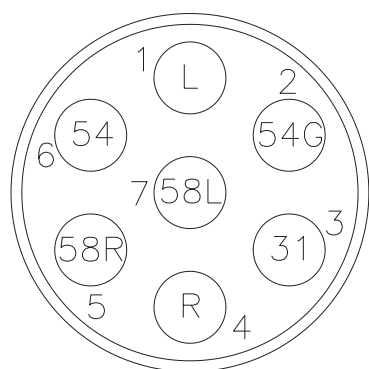
Tabell 4.

Pos.	Art. Nr.	Benämning
1	920765	Baklampa
1	920766	Baklampa med backljus - special
2	920770	Sidomarkeringslampa 111x40 (orange) - special
3	920715	Kabelcentral
4	920695	Kontaktbosa 7 – pols (hane)
5	920180	Kontaktbosa 7 – pols (hona) -special

Kopplingsschema för kablar och lampor.

Tabell 5.

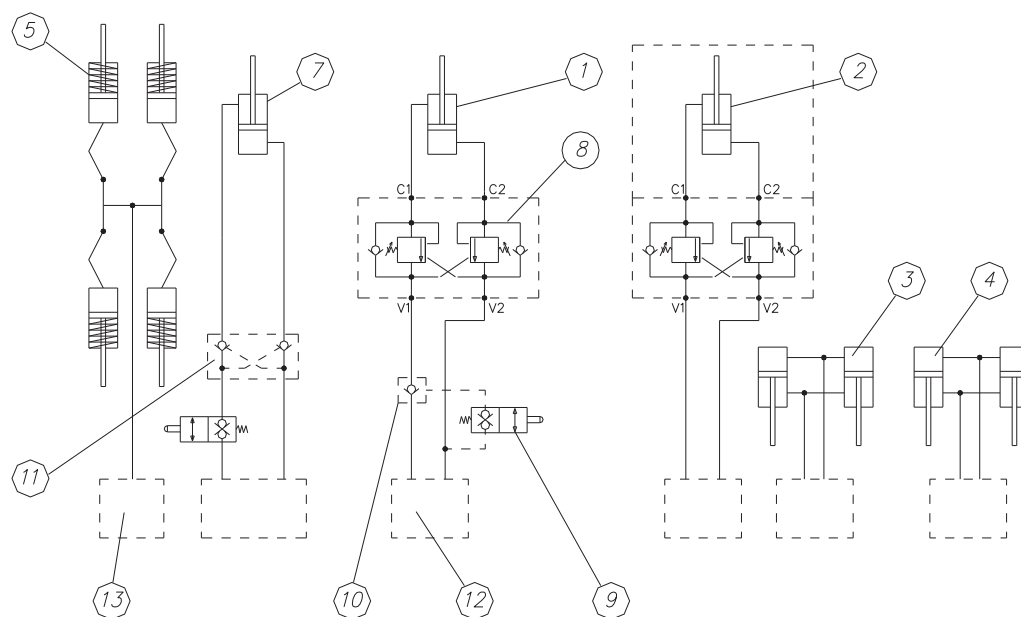
Nr.	Färg	Funktion	Lampa
1	Röd	Blinkljus - vänster	12V-21W (L1)
2	Brun	Backljus	12V-21W (L5)
2	Brun	Reserv (utan backljus)	
3	Gul	Godsförbindning	
4	Blå	Blinkljus – höger	12V-21W (L1)
5	Grå	Bakljus – höger	12V-21W (L2)
5	Brun	Sidomarkering	12V-5W (L4)
6	Svart	Bromsljus	12V-10W (L3)
7	Grön	Bakljus – vänster	12V-21W (L2)
7	Brun	Sidomarkering	12V-5W (L4)



3.6 VÄXLINGSFUNKTIONEN

3.6.1 Hydraulsystem

Hydrauliken är fylld med olja och provkörd innan leverans. Hydraulschemat består av en rad olika komponenter som återges i figuren nedan. Teknisk data och uppkoppling beror på modell av vagn (se tabell 1). Det hydrauliska systemet är fyllt med den hydrauliska oljan VMGZ eller SAE100R16. Oljan är tillförd för att fungera som en arbetsvätska för det hydrauliska systemet vid kontinuerligt utomhus arbete i temperaturer från -50°C upp till +60°C. För underhåll av hydraulschemat se kapitel 5.



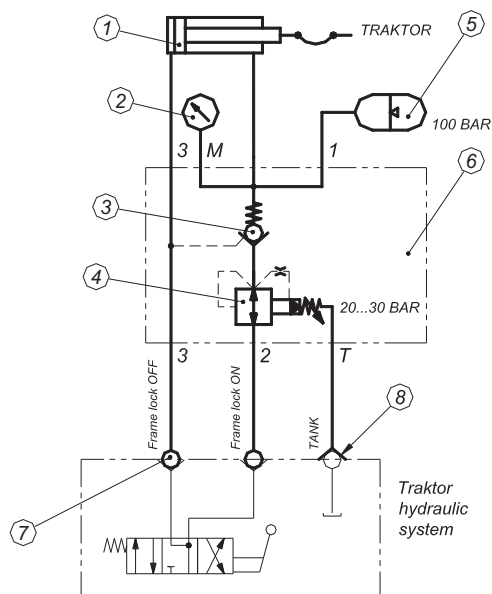
Figur 36. Hydraulschema.

Hydrauliska komponenter.

Tabell 6.

Pos.	Art. Nr.	Benämning
1	913267	Tipp/växel cylinder med lasthållningsventil monterad
2	913240	Torn cylinder
3	313158	Boggiblockering
4	313158	Boggielyft
5	913212	Bromscylinder
7	913230	Växlingscylinder
8	913630	Pilotmanövrerad ventil
9	913640	Ändlägesventil (OBS! Endast med pos. 7)
10	915200	Pilotstyrd backventil (OBS! Endast med pos. 7)
11	915201	Pilotmanövrerad dubbel backventil (Endast med pos. 7)
12	-	Snabbkoppling till det dragande fordonet
13	914570	Snabbkoppling för broms ½"

3.6.2 Hydraulsystem/ramlås



Figur 37. Hydraulsystem till ramlås.

Hydrauliska komponenter för ramlåset.

Tabell 7.

Pos.	Art. Nr.	Benämning
1	313134	Cylinder 90/40-300
2	915275	Manometer
3	915271	Pilotstyrd backventil
4	915266	Tryckreducerande/avlastningsventil
5	915280	Ackumulator
6	915265	Fördelningsrör
7	914570	Snabbkoppling (hane)
8	9145702	Snabbkoppling (hona)

4 SÄKERHETSFÖRESKRIFTER

VIKTIGT:



LÄS HELA INSTRUKTIONSBOKEN NOGA INNAN VAGNEN TAS I BRUK. VID PROBLEM ANVÄND DIG AV BOKEN. VAGNEN HAR EN TILLVERKNINGSKYLT. INNAN VAGNEN ANVÄNDS FÖRSÄKRA DIG OM ATT FABRIKENS INSTÄLLNINGAR EJ FÖRÄNDRATS OCH ATT INGA DELAR LOSSNAT UNDER TRANSPORTEN. FÖRSÄKRA DIG OM ATT ALLA SÄKERHETSDETALJER SAMT SKYLTA R ÄR PÅ PLATS.

DRAGÖGLAN MÅSTE KONTROLLERAS FÖR DEFEKTER VARJE GÅNG SOM VAGNEN TAS I BRUK. DRAGÖGLAN MÅSTE BYTAS MINST EN GÅNG VARJE ÅR. DRAGÖGLAN SKALL SMÖRJAS REGELBUNDET. DET ÅVILAR ANVÄNDAREN ATT SE TILL SÅ ATT DETTA GENOMFÖRS.

4.1 ALLMÄNT

Innan ni kör:

- Kontrollera vagnen noga.
- Kontrollera att alla anslutningar är korrekt kopplade.
- Kontrollera att vagnen befinner sig i låst läge till dragfordonet.
- Kontrollera dragöglan och kopplingsanordningen till traktorn.
- Kontrollera belysningen.
- Kontrollera bromsarnas funktionalitet.
- Kontrollera att hydraulslangar och kopplingar är hela och utan sprickor.
- Kontrollera att alla hydrauliska funktioner fungerar.
- Det är absolut förbjudet att använda vagnen till annat arbete än som lastväxlare och tippvagn.
- Tänk på att ett långt flak ger stort överhäng och större svängradie.
- Försäkra dig om att ingen obehörig finns inom vagnens arbetsområde.
- Respektera säkerhetsavstånd.
- Vistas aldrig vid draget vid till och frånkoppling eller då funktioner mellan dragfordon och vagn aktiveras.
- Överskrid inte den gräns för maxlast som anges för respektive modell.
- Försäkra dig om att vagnens LGF skylt är på plats.
- Undersök alltid dragfordonets parkeringssystem innan lastning. Om nödvändigt gör en noggrann blockering framför hjulen.
- Studera säkerhetsföreskrifterna.

Vid service:

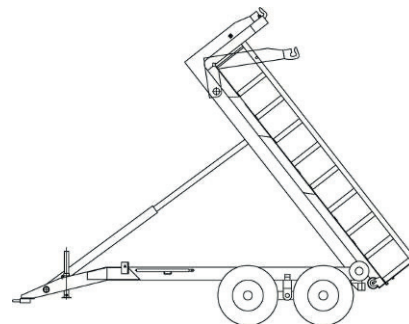
- Vagnen skall stå på ett plant underlag vid all service.
- Var säker på att vagnen står stilla.
- Vid service, stäng av fordonets motor.
- Vagnen skall ej kunna röra sig vid användande av domkraft eller liknande – genomför en noggrann och säker uppallning.
- Säkerhetsstötta skall alltid användas när service sker vid timpläge. Det får inte finnas last på vagnen då service utförs i timpläge. Se bild nedan.
- Genomför aldrig underhåll på vagnens hydrauliska system innan ni försäkrat er om att inget hydraultryck existerar.
- Försök ej att täta eller laga läckande hydraulkopplingar medan det fortfarande återfinns tryck i systemet.
- Försök aldrig att lokalisera slang eller -kopplingsläckage med händerna. Den "högtrycksolja" som finns i systemet kan tränga igenom huden och orsaka allvarliga skador och då som brännskador eller blodförgiftning. "Högtrycksolja" är mycket lättantändligt.
- Undvik att få olja i ögonen. Använd skyddsglasögon och skyddshandskar. Om ni skulle få olja i ögonen, skölj dem omedelbart med kallt vatten och uppsök genast läkare.



Det är absolut förbjudet att luta sig in under upplyft ram utan att detta är spärrat.



Figur 38. Säkerhet



Figur 39. Upplyft flak



Kör aldrig med upplyft flak under hinder som broar, elledningar m.m.

Vid körning:

- Glöm inte att lyfta upp stödbenet innan avfärd.
- Överskrid inte den för vagnen utsatta topphastigheten.
- Genomför aldrig skarpa svängar vid hög hastighet.
- Kom ihåg att ett långt flak innebär stort överhäng och därmed är vagnen i behov av ett rymligare arbetsområde och större svängradie.
- Överskrid inte den gräns för maxlast som anges varje modell.
- Se till att flaket är väl fixerat vid körning.
- Rekommenderad placering av last – Jämnt utbredd.
- Anpassa körningen till rådande last, väglag och erfarenhet.

4.2 ARBETE UNDER EXTREMA FÖRHÅLLANDEN

Rekommenderad arbetstemperatur för en Bigab växlarvagn är -30°C upp till $+40^{\circ}\text{C}$. Vid arbete i lägre temperaturer än rekommenderat, välj att lasta lättare. Innan arbete påbörjas vid låga temperaturer låt oljan cirkulera fritt genom systemet under några minuter. Vid extremet varma förhållanden skall medvetenhet råda om den hydrauliska oljans drastiska upphettning. Vid temperaturer högre än $+80^{\circ}\text{C}$ förångas oljan och packningarna förstörs.

4.3 OM FARA UPPSTÅR

Om vagnen kommer i kontakt med högspänningsledningar agera enligt följande instruktioner:

OM DU BEFINNER DIG UTANFÖR VAGNEN

Försök inte att ta dig intill vagnen. Håll alla borta från vagnen. Rör inga delar av vagnen.

OM DU BEFINNER DIG INNE I DRAGFORDONET

Ta dig ut genom att hoppa. Undvik att röra vid någon del av fordonet. Undvik att blir en kanal i vilket elektriciteten kan flöda. Ta dig ut från fordonet genom att hoppa men undvik att sätta båda fötterna i marken samtidigt. Elektriska fält på marken kan orsaka dödlig spänning mellan benen. På 20 meters håll borde du vara säker, men detta är givetvis beroende på omständigheter.

5 UNDERHÅLL/RESERVDELAR

5.1 SCHEMA FÖR UNDERHÅLL

Alla typer av underhållsarbete är indelat i två olika grupper: Förebyggande och schemalagda.

Behovet av det förebyggande underhållet beror på hur väl den schemalagda kontrollen sker.

Allmänt:

- Underhållsarbete skall ske med regelbundet för er säkerhet samt för undvikande av driftstörningar.
- Underhållsarbetet kan ske utan några unika verktyg. Användaren kan genomföra de flesta av momenten på egen hand.
- Använd rätt verktyg
- Lokalisera problemet så tydligt som möjligt så att ni undviker att öppna systemet om det inte är absolut nödvändigt.
- Nermonterade delar bör ej komma i kontakt med smuts.
- Förvara reservdelar i sin paketering fram till dess att de behövs för installation.
- För justering av ventiler samt reparationsarbete av desamma rekommenderas utbildad servicepersonal.

Dagligt underhåll:

- Ögongranska lastanordningen. Notera defekter som kan påverka er säkerhet. Reparera eventuella defekter. Granska säkerhetsdetaljer och dragöglan noga.
- Kontrollera så att det inte föreligger något läckage av det hydrauliska systemet eller att slagarna är skadade.
- Arbeta igenom varje funktion.
- Kolla nivån på oljan.

Veckovist underhåll:

- Tvätta vagnen regelbundet med svamp eller mjuk borste samt mild tvållösning.
- Tvätta aldrig i varmvatten tillsammans med högtryck. Detta löser upp fett på lagerställena.
- Kontrollera vagnens manövrering.

- Kontrollera det hydrauliska trycket.
- Kontrollera att bromsarna fungerar tillförlitligt.
- Drag åt alla hjulmuttrar efter några timmar och kontrollera dessa regelbundet. Åtdragningsmomentet skall vara 330 – 370Nm.
- Kontrollera körvisare, lampglas, reflexer samt belysning.

Månatligt underhåll:

- Kontrollera lufttrycket i samtliga däck.
- Kontrollera så att det finns tillräckligt med smörjning på glidyorna.
- Rengör de hydrauliska cylindrarna och smörj dess ledlager
- Kontrollera de hydrauliska slangarna för eventuella skador.

För rekommenderade smörjfetter se - Krav och provningsmetoder SS 15 54 70

<http://www.sp.se/km/grease>

5.2 FÖRFARINGSSÄTT VID UNDERHÅLL



VIKTIGT:

VID UNDERHÅLL OCH TILLSYN SKALL INSTRUKTIONSBOKEN LÄSAS FÖRE DESS ATT OPERATIONEN UTFÖRS.

Vid själva underhållet:

- Vagnen skall stå på ett plant underlag vid all service.
- Var säker på att vagnen står stilla.
- Vid service, stäng av dragfordonets motor.
- Vagnen skall ej kunna röra sig vid användande av domkraft eller liknande – genomför en noggrann och säker uppallning.
- Säkerhetsstötan skall alltid användas när service sker vid tippäge. Det får inte finnas last på vagnen då service utförs i tippäge.
- Genomför aldrig underhåll på vagnens hydrauliska system innan ni försäkrat er om att inget tryck existerar.
- Försök ej att täta eller laga läckande hydraulkopplingar medan det fortfarande återfinns hydraultryck i systemet.
- Försök aldrig att lokalisera slang -eller kopplingsläckage med händerna. "Högtrycksolja" kan tränga igenom skinnet och orsaka allvarliga skador och då oftast i form av brännskador. "Högtrycksolja" är mycket lättantändligt.

- Undvik olja i ögonen. Använd skyddsglasögon och skyddshandskar. Om ni skulle få olja i ögonen, skölj dem omedelbart med kallt vatten och uppsök genast läkare.

5.2.1 Ytrensning

Ta bort samlad smuts och damm. De yttre ytorna som är målade bör rengöras regelbundet med svamp eller mjuk borste samt tvål. Vid rengöring använd aldrig varmvatten vid högtryckstvätt. Detta löser upp fett på lagerställena.

5.2.2 Underhåll av de hydrauliska enheterna

Det hydrauliska systemet finns återgivet i kapitel 3.5.

- Rengör kolstången på den hydrauliska cylindern.
- Kontrollera de hydrauliska ventilerna. Vid läckage byt ut den skadade ventilen.
- Kontrollera de hydrauliska slangarna:
Ögongranska de hydrauliska slangarna tillsammans med kopplingsröret. Vid läckage samt uppvisande av bristningar byt ut slangen.
- Kontrollera nivån på oljan. Vid behov fyll på eller byt olja.
- Kontrollera anordningens funktion.

Vid utbyte av hydrauliska komponenter som exempelvis slangar och packningar, se till att alltid använda original delar. Detta för att undvika driftsavbrott och för er säkerhet. Vid allt arbete med hydrauliska komponenter var noga med att smuts avlägsnas innan arbetet påbörjas.

Byte av tätningar

Byt ut alla cylindertätningar vid ett och samma tillfälle. Kolven får inte delas. Tätningarna måste träs över via änden på själva kolven. Var försiktig så att tätningarna inte går sönder när de placeras rätt. Efter avlägsnandet av den gamla tätningen rengör noggrant skåran innan den nya tätningen sätts på plats. Smörj de nya tätningarna med hydraulisk olja.

Notera! Använd aldrig det hydrauliska systemet då nivån på oljan går ner under den lägsta markeringen.

5.2.3 Underhåll av pneumatiska delar (Tilläggsutrustning)

- Rengör och smörj kolvtången på de pneumatiska cylindrarna.
- Töm vattensamlaren:
Kondenserat vatten skall tas bort från lufttanken som är lokaliserad vid sidan av vagnen.
- Kontrollera de pneumatiska ventilerna:
Kontrollera de pneumatiska ventilerna genom att lyssna till hur de arbetar. Vid händelse av läckage byt ut den trasiga ventilen.
- Kontrollera de pneumatiska slangarna:
Ögongranska de pneumatiska slangarna samt kopplingsröret. Vid läckage samt uppvisande av bristningar byt ut slangen.
- Kontrollera anordningens funktion.

5.2.4 Underhåll av de elektriska komponenterna

Denna vagn är tillverkad med ett 12 Volts elektriskt system. Det elektriska schemat finns återgivet i kapitel 3.4

Ledningarna till den elektriska utrustningen är angivna med olika färger, för att underlätta kopplingsarbetet. Titta alltid på det elektriska diagrammet (figur 23) för att försäkra er om att de elektriska enheterna kopplas rätt. Vid kontrollerande av utrustning samt individuella elektriska kretsar:

- Rengör och kontrollera ljuset:
Vid fel byt ut lampan. Om lampan fortsätter att gå sönder, felsök.
- Kontrollera de elektriska förbindningsklämmorna. Rengör dem från smuts och damm.
- Kontrollera ledningarnas isolering, dess skarvar samt skydd av isoleringen mot förslitning. Skydda ledningarna från olja och bränsle vilket skadar deras isolering. Rengör smutsiga ledningar.

Notera: Sammankoppla eller lösgör stickkontakter endast med döda kretsar.

5.2.5 Underhåll av bromssystemet

Denna vagn är tillverkad med ett hydrauliskt bromssystem. Tryckluftsbromsar med negativ eller positiv funktion finns som tillval.

Kontrollera regelbundet bromssystemet. Bromstesta minst en gång per arbetsvecka.

Se efter så att inte lagerfett eller olja tränger in i bromsarna. Oavsett vilken typ av olja som trängt in i bromsarna så riskerar den att orsaka smörjning av bromsskivorna vilket i sin tur reducerar friktionen. Detta leder till en sämre bromsverkan. Om så skulle ske ta av bromstrummorna, tvätta rent backarna med bensin eller liknande och låt dem torka.

Kontrollera alltid spelet efter att trumman varit avmonterad, justera vid behov.

För justering av bromsarna lyft upp boggivaggorna från marken, justera anlägget genom att under själva inställningen snurra på hjulet. Bromsarna är korrekt inställda när hjulet snurrar fritt utan skrapljud från trumman. Efter att anläggsjusteringen utförts skall bromsarna alltid testas.

Vid ojämn bromsverkan, anlägg bromsarna, dra vagnen under låg fart några hundra meter, testa åter genom att under normal fart bromsa ner ekipaget. Upprepa vid behov intill normalt anlägg uppnåtts. Vid behov kontakta vår serviceavdelning!

För BIGAB modell 7-10, 8-12, 10-14 - skall spelet justeras genom att lossa och justera bromsarmens lägesplacering.

För BIGAB modell 12-15, 15-19, 20-24 - skall spelet på broms cylindern justeras genom att lossa eller respektive dra åt justerskruven på bromsen.

5.2.6 Underhåll av hjul

Kontrollera hjulen före det att vagnen tas i bruk genom att undersöka så att bultförbanden är i sin ordning och att de kontrolleras och efterdrags kontinuerligt.

- Kontrollera bultförbanden.
- Kontrollera lufttrycket.

För information om hjul se vidare tabell nummer 2.

5.2.7 Underhåll av växlarvagnens boogie system

Varje dag

Det är mycket viktigt att kontrollera att bultarna på vardera sidan om boogie systemet är åtdragna varje gång vagnen tas i bruk. Om axeln för boogie systemet skulle röra sig (se bild 1) är vagnen och förare i omedelbar fara. Stanna omedelbart vagnen och dra åt bultarna som visas i bild 2.

Veckovis

En gång per vecka (eller inte senare än 20 timmar av användning) är det nödvändigt att smörja vagnens smörjnipplor som visas i bild 3. För att utföra underhållet bör du för bästa smörjning komma under vagnen för att smörja vagnens smörjnipplor. Detta är lättare att åstadkomma om vagnen är utan last.



Boogie axel



*Bult på vardera
sidan om boogie*



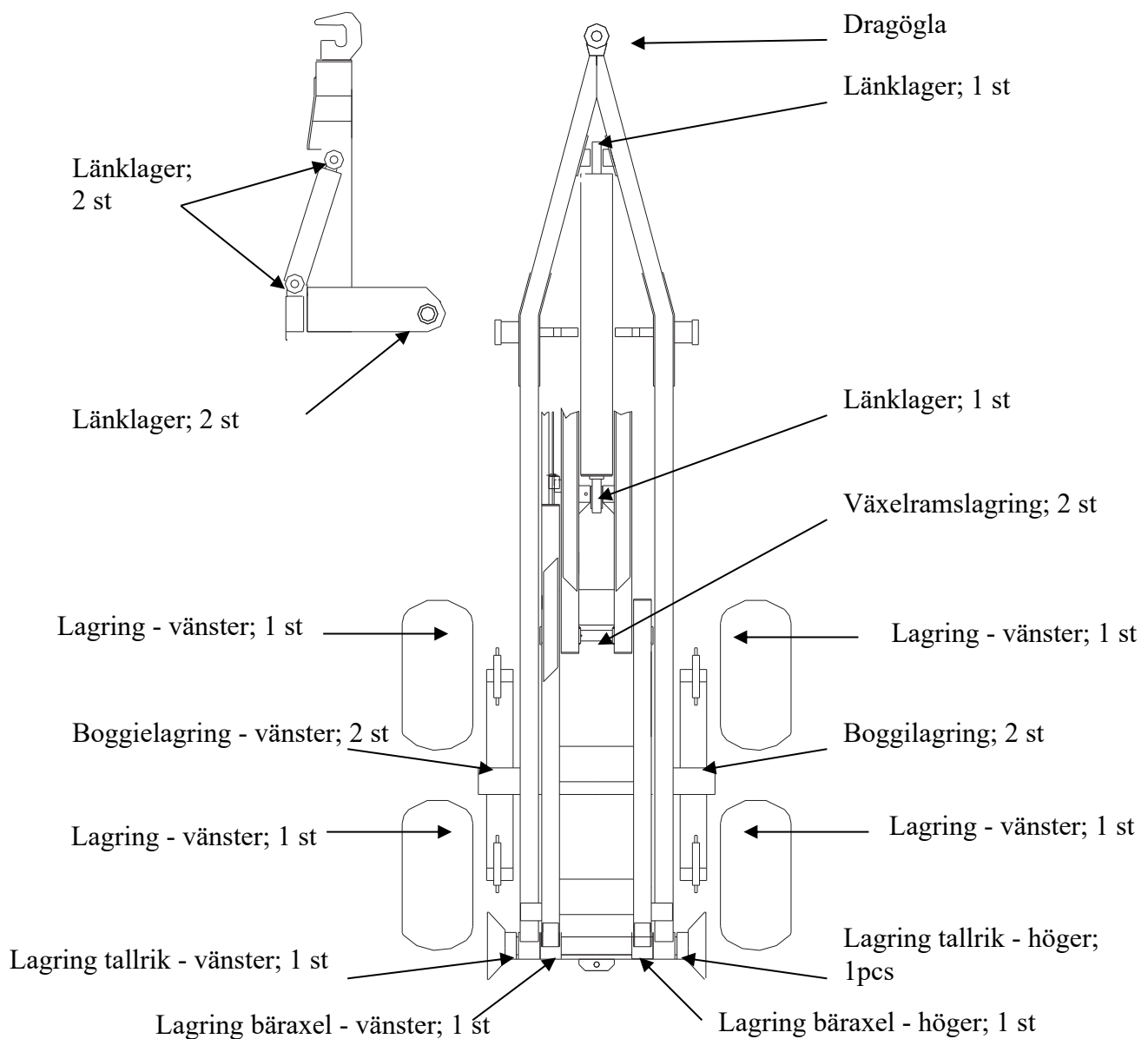
Smörjnipplor

Figur 40. Boogie system

5.2.8 Smörjning

Rekommenderad smörjning är en gång i veckan eller var 20:e driftstimma. För underhåll av smörjniplpar rekommenderas användande av en fettspruta. Se kapitel 5.1 för rekommenderade smörjningsmedel.

- Försäkra dig om regelbunden smörjning av din vagn genom att använda smörjningschemat.
- Håll antändbart material borta från värme, gnistor eller öppen eld.
- Låt inte olja rinna ut i naturen. Spill av olja i marken förorenar miljön.

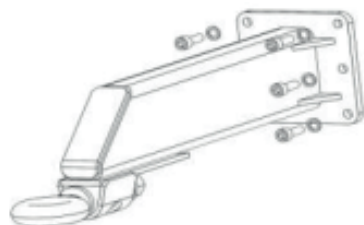


Figur 41. Smörjningschema

5.2.9 Åtdragningsmoment

Åtdragningsmoment - bultad dragstång

Tabell 8a

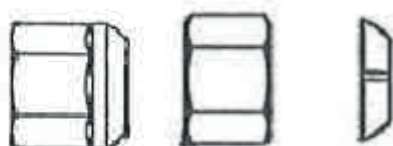


Figur 40.a

Gänga	Bultstyrka	Åtdragningsmoment, Nm
M16x2	12.9	333
M20x2	12.9	649

Åtdragningsmoment - fälgbultad

Tabell 6b

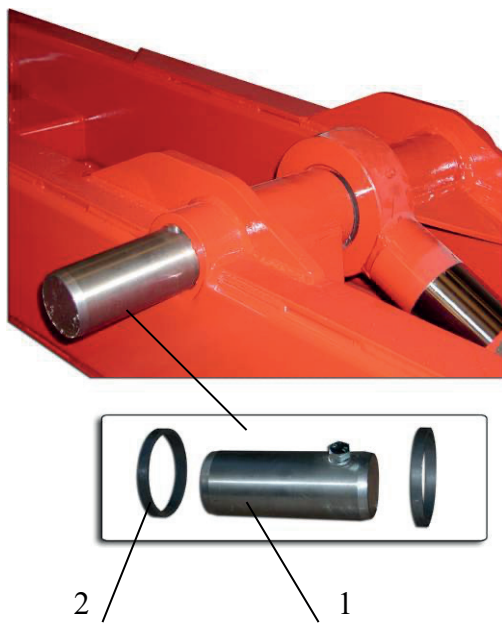


Figur 40. b/c

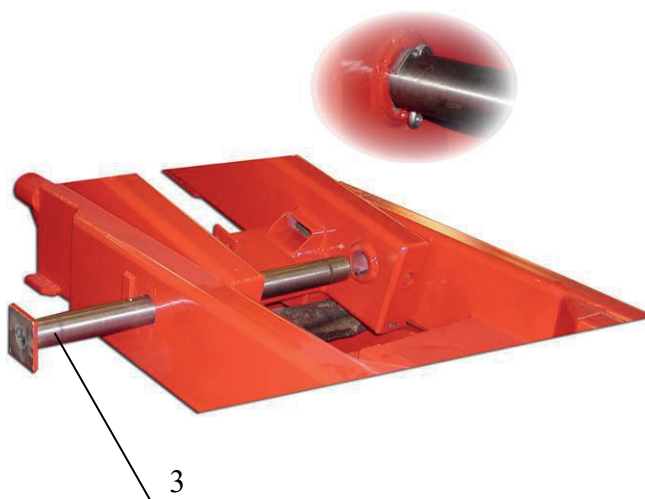
Gänga	Bultstyrka	Åtdragningsmoment, Nm
M18x1,5	10	270 +20 +0
M20x1,5	10	350 +30 +0
M22x1,5	10	450 +60 +0

5.3 RESERVDELAR

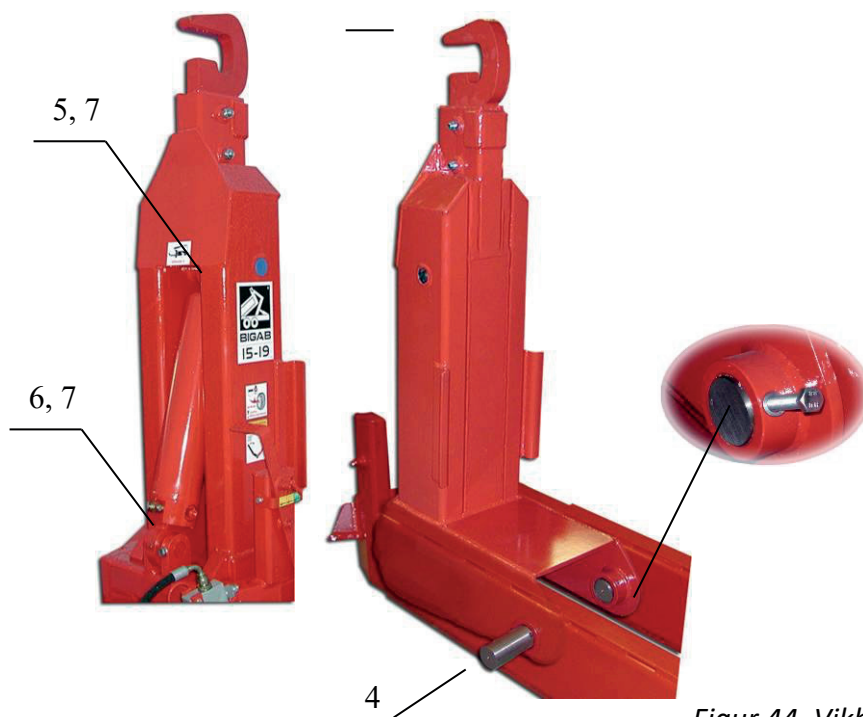
5.3.1 Bak samt växlingsram



Figur 42. Cylinderfäste



Figur 43. Midjekoppling



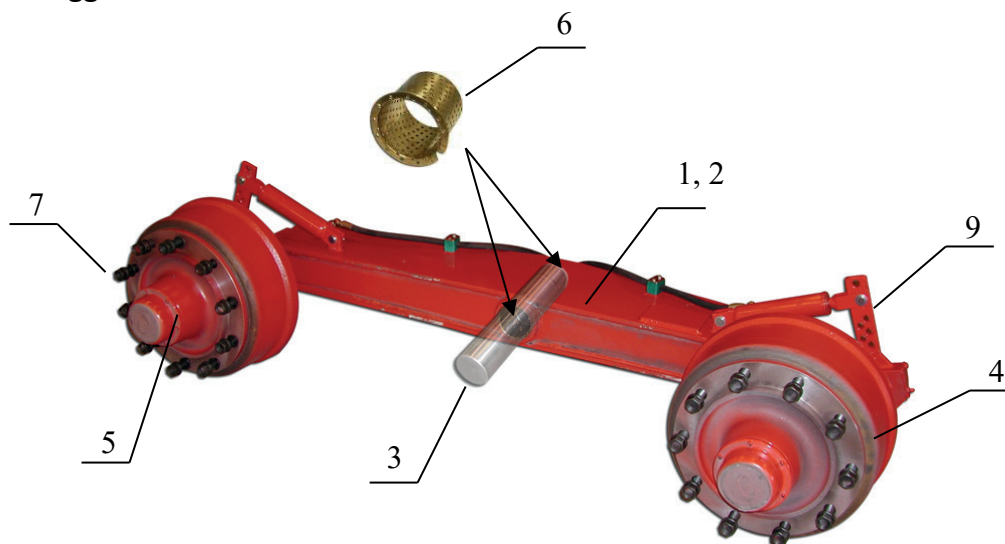
Figur 44. Vikbart torn

Bak, växlingsram samt vikbart torn.

Tabell 9.

Pos.	Art. Nr.	Benämning	Notera
1	37211111	Axel	
2	37211183	Distansring	
3	37211110	Axel	
4	37211112	Axel	
5	37211115	Axel	
6	37211120	Axel	
7	37211180	Distansring	

5.3.2 Boggi



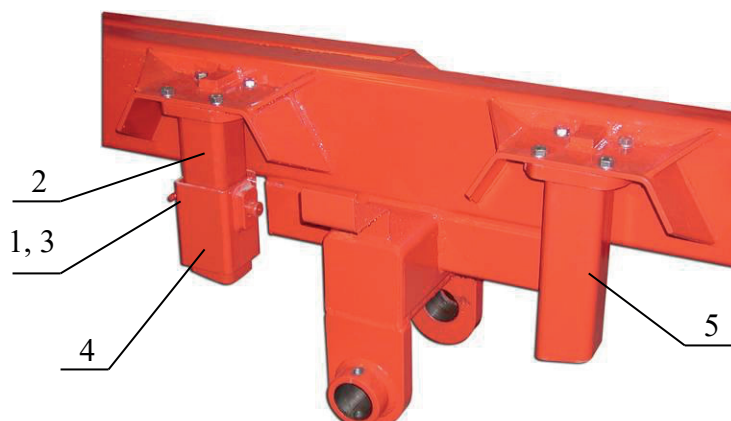
Figur 45. Boggi (höger sida)

Boggi reservdelar

Tabell 10.

Pos.	Art. Nr.	Benämning	Notera
1	37211031	Boggi komplett. (Vänster sida)	
1	37211030	Boggi komplett. (Höger sida)	
3	37211040	Boggi axel	
4	916145R	Stubb axel	
5	916145L	Stubb axel	
6	909125	Glidlager Ø80	
7	916480	Ring mutter M20	
9	916466	Bromsarm	

5.3.3 Boggiblockering



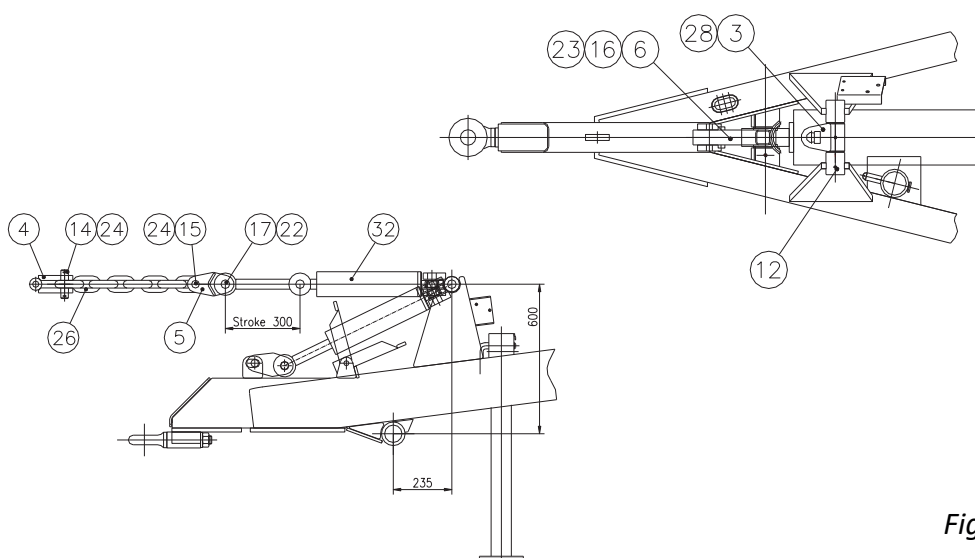
Figur 46. Boggiblockering

Boggieblockering reservdelar

Tabell 11.

Pos.	Art. Nr.	Benämning	Notera
1	37203083	Sprint	
2	37211082	Pendeldistans	
3	920230	Distanssprint	
4	37203081	Boggiblockering	
5	37211084	Pendeldistans	

5.3.4 Ramlås



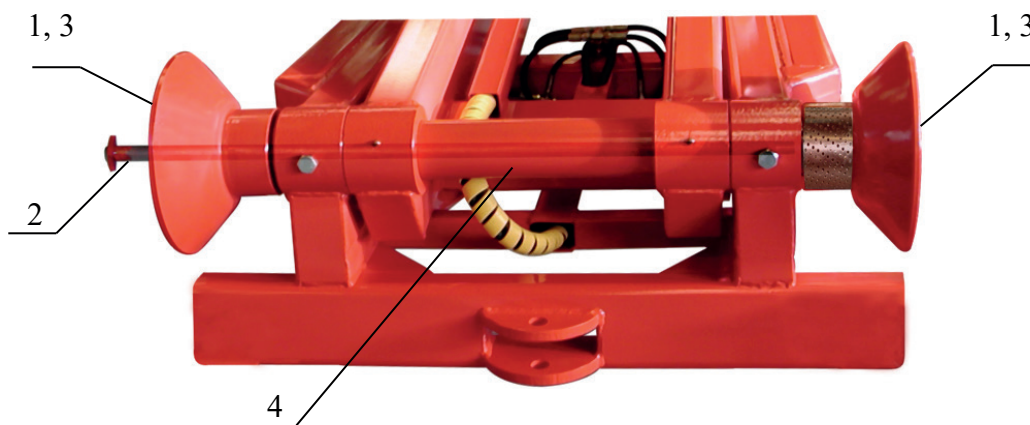
Figur 47. Ramlås

Reservdelar till ramlås

Tabell 12.

Pos.	Art. Nr.	Benämning
	391519	Hydr. ramlås anordning
3	37121520	Länk
4	37121525	Länk
5	37121530	Länk
6	37121535	Support
12	37121522	Axel
14	37121527	Sprint
15	37121532	Sprint
16	37121532	Sprint
17	37024378	Sprint
22	908110	Splint 4x45 DIN 94
23	911250	Stoppring 20 DIN 471
24	920030	Lås stift 6x40 DIN 11023
26	920223	Kedja (8 länkar)
28	930105	Smörjnippel
32	313134	Cylinder 90x40x300

5.3.5 Tallrikar



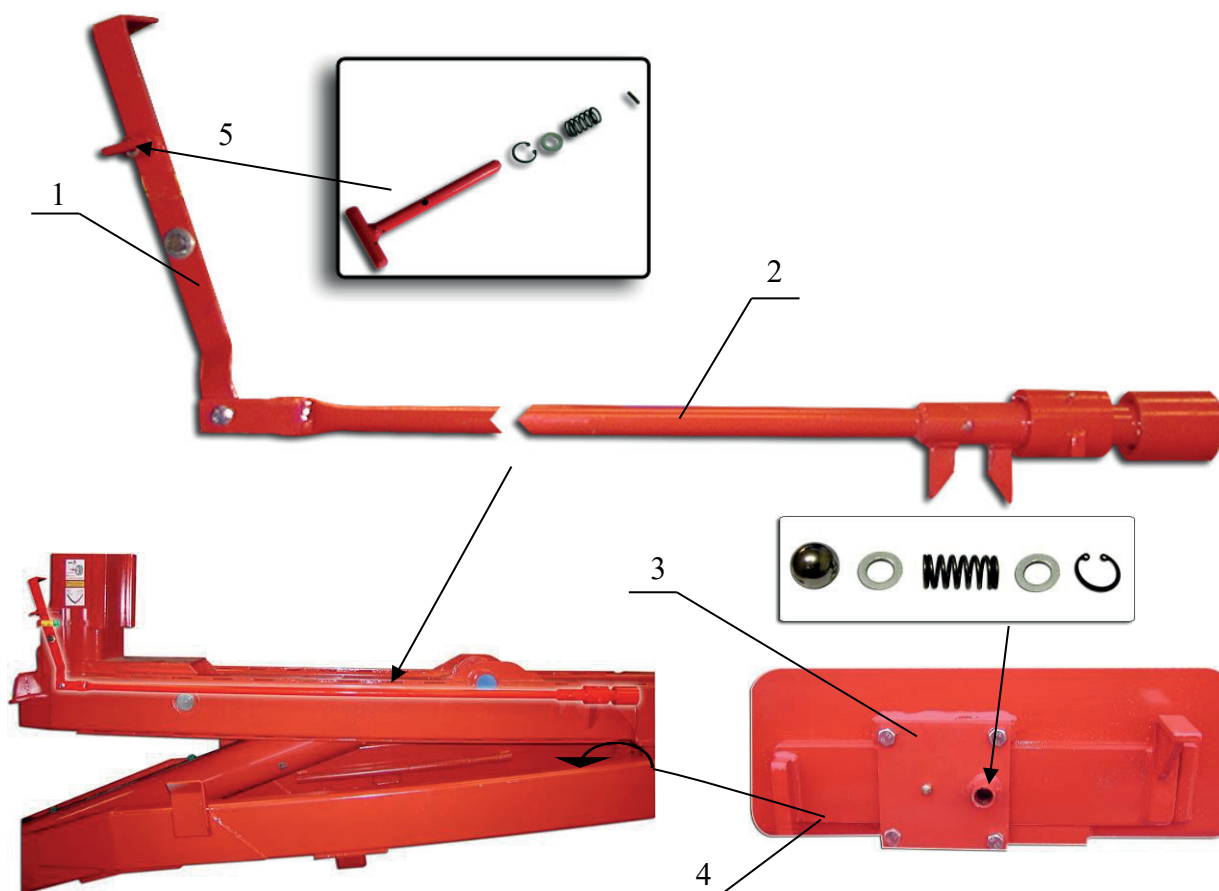
Figur 48. Tallrikar reservdelar

Tallrikar reservdelar

Tabell 13.

Pos.	Art. Nr.	Benämning	Notera
1	320340/320341	Tallrikar komplett. (vänster, höger)	
2	37203045	Axel	
3	909115	Glidlager Ø100	
4	320360	Bäraxel	

5.3.6 Växlingsenhet



Figur 49. Växlingsenhet

Växlingsenhet reservdelar

Tabell 14.

Pos.	Art. Nr.	Benämning	Notera
	37211006	Växlingshandtag komplett	
1	37211060	Handtag komplett	
2	37211062	Lås	
3	37211230	Låsplatta, komplett	
4	37211228	Positionsplatta, lås	
5	372203080	Spärrhandtag	

5.3.7 Hydrauliska komponenter

För hydrauliskt diagram se kapitel 3.5.1

Hydrauliska komponenter reservdelar

Tabell 15.

Pos.	Art. Nr.	Benämning	Notera
1	913265	Tipp/växlingscylinder 200/100-2300 med pilotmanövrerad ventil	
	37913265	Tätningssats hydraulisk cyl. 200/100	
	37913266	Kolvstångsstyrning hydraulisk cyl. 200/100	
	37913268	Kolvstång hydraulisk cyl. . 200/100	
2	913240	Torncylinder 125/63-450	
	37913240	Tätningssats hydraulisk cyl. 125/63	
	37913241	Kolvstångsstyrning hydraulisk cyl. 125/63	
	37913243	Kolvstång hydraulisk cyl. 125/63	
3,4	313158	Boggi block / lift 100/60-180	
	37313160	Tätningssats hydraulisk cyl. 100/60	
	37313162	Kolvstångsstyrning hydraulisk cyl. 100/60	
	37313163	Kolvstång hydraulisk cyl. <u>100/60</u>	
5	913210	Bromscylinder 40/20-60	
	37913210	Tätningssats hydraulisk cyl. 40/20	
	37913212	Kolvstångsstyrning hydraulisk cyl. 40/20	
	37913213	Kolvstång hydraulisk cyl. 40/20	
7	913230	Växlingscylinder 50/32-70	
	37913230	Tätningssats hydraulisk cyl. 50/32	
	37913232	Kolvstångsstyrning hydraulisk cyl. 50/32	
	37913233	Kolvstång hydraulisk cyl. 50/32	
8	913630	Pilotmanövrerad ventil	
9	913640	Ändlägesventil	
10	915200	Pilotmanövrerad backventil	
11	915201	Pilotmanövrerad dubbel backventil	
13	914570	Snabbkoppling för broms ½"	

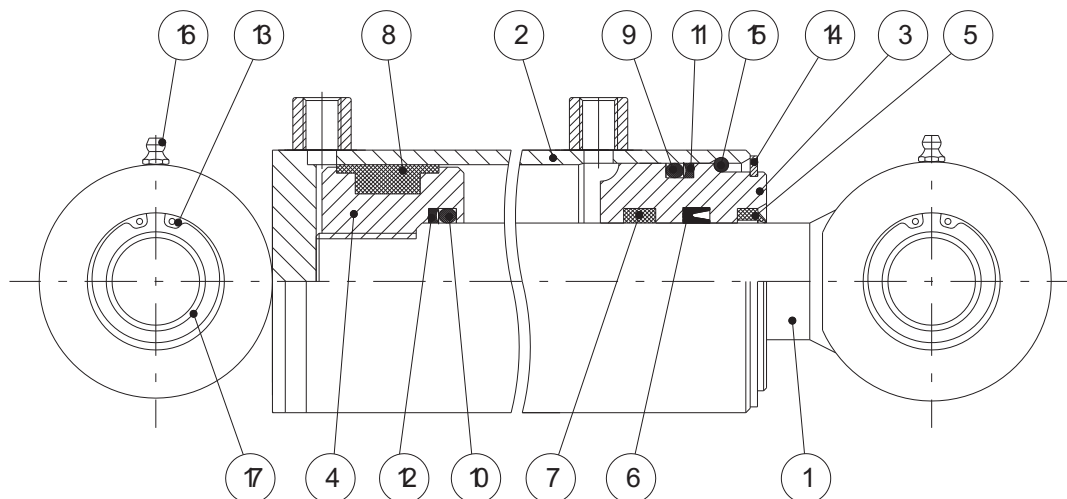
För diagram avseende ramlåsets hydraulik se kapitel 3.5.2

Ramlåsets hydrauliska komponenter

Tabell 16.

Pos.	Art. Nr.	Benämning
1	313134	Cylinder 90/40-300
	37313940	Tätningssats hydraulisk cyl. 90/40
	37313942	Kolvstångsstyrning hydraulisk cyl. 90/40
	37313944	Kolvstång hydraulisk cyl. 90/40
2	915275	Manometer
3	915271	Pilotmanövererad backventil
4	915266	Tryckreducerande/avlastningsventil
5	915280	Ackumulator
6	915265	Fördelningsrör
7	914570	Snappkoppling (hane)
8	9145702	Snabbkoppling (hona)

5.3.8 Cylinder beskrivning



Figur 50. Cylinder beskrivning

Tabell 17.

Pos.	Benämning	Notera
1	Kolvstång komplett	Spec. order
2	Cylinder tub	Spec. order
3	Kolvstångsstyrning	
4	Kolv	
5	Skrapring	Ingår i kitet för tätningssats
6	Tätning	Ingår i kitet för tätningssats
7	Bussning	Ingår i kitet för tätningssats
8	Tätning	Ingår i kitet för tätningssats
9	O-ring	Ingår i kitet för tätningssats
10	O-ring	Ingår i kitet för tätningssats
11	Tätning	Ingår i kitet för tätningssats
12	Tätning	Ingår i kitet för tätningssats
13	Låsring	
14	Låsring	Ingår i kitet för tätningssats
15	Låsring	Ingår i kitet för tätningssats
16	Smörjnippel	
17	Länklager	

5.3.9 Elektriskt system

För elektriskt schema se kapitel 3.4 Positionerna 5-8 rörande reservdelar är inte åskådliggjorda i det elektriska schemat.



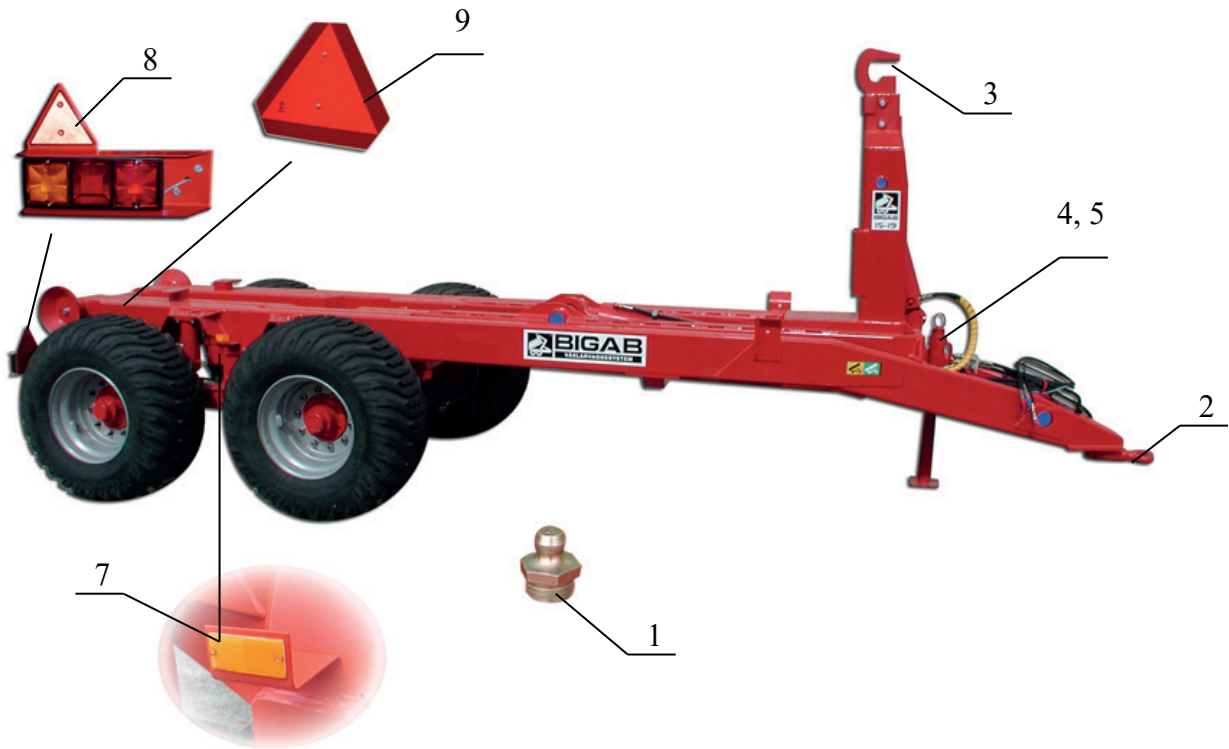
Figur 51. Baklampa

Elektriska reservdelar

Tabell 18.

Pos.	Art. Nr.	Benämning	Notera
1	920765	Baklampa	
1	920766	Baklampa med backljusfunktion - special	
2	920770	Sidomarkeringsljus111x40 (orange) - special	
3	920715	Kabelcentral	
4	920695	Kabelkoppling 7 – pol (hane)	
5	920180	Kabelkoppling 7 – pols (hona) -special	
6	920723	Lampa 12V, 5W	
7	920745	Lampa 12V, 21W	
8	920725	Lampa 12V, 10W	

5.3.10 Övriga delar



Figur 52. Övriga reservdelar

Övriga reservdelar

Tabell 19.

Pos.	Art. Nr.	Benämning	Notera
1	930105	Smörjnippel	
2	920120	Dragögla	
3	37221002	Krok	
4	37211068	Stödben	
5	37203067	Sprint	
6	37203085	Säkerhetsstötta	
7	920160	Reflektor 94*44 (orange)	
8	920150	Lampskydd	
9	920155	Reflektor 3 – sidig (röd)	

6 FELSÖKNING

Dessa felsöknings instruktioner är till för att hjälpa er att avgöra vad som orsakar driftsstoppet.

Problem med den elektriska utrustningen

Fel symptom	Motiv samt åtgärd
Problem med belysningen	Lampan slutat fungera. Byt lampa.
	Kontrollera och rengör de elektriska kopplingarna.
Ledningstråden skadad eller bruten.	Kontrollera och åtgärda felet.

Problem med den hydrauliska utrustningen

Fel symptom	Motiv samt åtgärd
Alltför långsam rörelse eller cylindern går inte tillbaks från utkört läge till neutralläge.	Ventilen har fastnat. Rengör ventilens delar. Ventilen skall kunna röra sig fritt.
Luft i det hydrauliska systemet	Lokalisera den läckande punkten och eliminera defekten. Kontrollera nivån på oljan. Kontrollera snabbkopplingarna mellan dragfordonet och vagnen
Överdrivet läckage av olja från pumpen.	Byt pump.
Lågt oljetryck.	Justera nivån på oljan.
Hydraulcylinderns kolvpackning läcker.	Byt packning.
Oljud från det hydrauliska systemet.	Luft har tagit sig in i systemet. Lokalisera luftinsuget och eliminera defekten.
Oljeläckage	Byt ut trasig slang. Justera slangkopplingarna

Problem med bromssystemet

Fel symptom	Motiv samt åtgärd
Dålig funktion av bromsarna Olja på bromsband eller utslitna belägg.	Rengör beläggen och värm med gas eller byt bromsbackar
	Kontrollera spelet i bromsarmen och vid behov justera detta .

7 EG-FÖRSÄKRAN

EG-FÖRSÄKRAN OM MASKINENS ÖVERENSSTÄMMELSE

EC Declaration of Conformity of the Machinery

Tillverkare:
Fors MW AS
Tule 30
76505 Saue
Estland

Den tekniska tillverkningsdokumentationen är sammanställd av **Peter Kastberg**;

/The technical file is compiled by Peter Kastberg; I hereby confirm that this complete trailer: /

Försäkrar härmed att denna **komplett släpvagn BIGAB 15-19**:

Varumärke/Trade mark: **BIGAB**

Funktion/Function: **komplett växlarvagn**/krokløfttilhenger /complete hook lift trailer

Modell/Model: **15-19**

Typ/type: **BH** variant: **15-19**

VIN-kod/VIN: **V60BH1519xxxxxxxx**

Varunamn/Trade name: **BIGAB 15-19**

Tillverkningsår/Manufacture year: **xxxx**

är tillverkad i överensstämmelse med **direktiv 2006/42/EG** och kan användas monterad tillsammans med annan utrustning för att utgöra en komplett maskin. /Is manufactured accordingly to demands in directive 2006/42/EC and therefore can be used mounted together with other equipment to provide a complete machine. /

Notera! Utrustningen får ej tas i bruk förrän maskinen eller anläggningen som den skall ingå i överensstämmer med kraven i EG's maskindirektiv 2006/42/EG.

På grund av garanti och säkerhet är det av yttersta vikt att instruktionsboken läses innan maskinen tas i bruk.

Note! The equipment can't be used before the machine or the formation that it will take place in, is accordingly to the demands of the EC Machinery Directive. For the guarantee and safety, it is of uttermost significance that the instruction book is read before the machine is put into service. /



Peter Kastberg
CEO

Saue, Estland

2024-04-15