

v2.2 - 2024 - CS

Překlad originálních pokynů



7-10

8-12

10-14

12-15

14-17

10-14 G2

12-15 G2

Návod k obsluze

OBSAH

IDENTIFIKACE STROJE.....	3
ÚVOD	4
BEZPEČNOSTNÍ PŘEDPISY	5
VŠEOBECNÉ INFORMACE K BEZPEČNOSTI PRÁCE.....	5
BEZPEČNOSTNÍ POKYNY	6
UMÍSTĚNÍ ŠTÍTKŮ NA PRODUKTU	7
PROVOZ	11
OVLADAČE A DISPLEJE	11
VYLOŽENÍ NÁVĚSU.....	11
PŘED ZAHÁJENÍM POUŽÍVÁNÍ.....	12
PŘIPOJENÍ STROJE	13
PRÁCE V EXTRÉMNÍCH PODMÍNKÁCH.....	18
ODPOJENÍ NÁVĚSU.....	19
ODSTRANĚNÍ UCPÁNÍ A ČIŠTĚNÍ	19
PŘEPRAVA	19
ÚDRŽBA	20
DENNÍ/MĚSÍČNÍ/ROČNÍ POSTUPY ÚDRŽBY A KONTROLY	21
MATERIÁLY PRO ÚDRŽBU	26
UTAHOVACÍ MOMENTY	26
ROZVRH MAZÁNÍ	28
SKLADOVÁNÍ.....	29
ČIŠTĚNÍ.....	29
ŘEŠENÍ PROBLÉMŮ	29
TECHNICKÉ INFORMACE	31
KONSTRUKCE PRODUKTU.....	31
TECHNICKÉ ÚDAJE.....	35
VÝKRES S ROZMĚRY	39
ELEKTRICKÝ A HYDRAULICKÝ SYSTÉM	40
DALŠÍ INFORMACE	49
SHODA S PŘEDPISY	49
ZÁRUKA	49
DEMONTÁŽ A LIKVIDACE	49
SEZNAM SOUČÁSTÍ	49

IDENTIFIKACE STROJE

Tento návod k použití je určen pro hákové návěsy BIGAB 7-10, 8-12, 10-14, 12-15, 10-14 G2, 12-15 G2 a 14-17 a obsahuje informace pro bezpečné používání.

Výrobní číslo návěsu je uvedeno na typovém štítku a je také vyraženo na rámu.

ES prohlášení o shodě je vždy dodáno s tímto návodem a potvrzuje, že vyrobené vozidlo je ve shodě s požadavky směrnice 2006/42/ES a obsahuje výrobní číslo vozidla.

EC Declaration of Conformity of the Machinery (sample)

Manufacturer:
Fors MW AS
 Tule 30
 76505 Saue
 Estonia

The technical file is compiled by CEO
 I hereby confirm that this **complete trailer BIGAB 15-19**:

Trade mark: **BIGAB**
 Function: **complete hook lift trailer**
 Model: **xx-xx**
 Type: **BH** variant: **xx-xx**
 VIN: **V60BHxxxx**-----
 Trade name: **BIGAB xx-xx**
 Manufacture year: -----

is manufactured accordingly to demands in **directive 2006/42/EC** and therefore can be used mounted together with other equipment to provide a complete machine.

The equipment can't be used before the machine or the formation that it will take place in, is accordingly to the demands of the EC Machinery directive.

For the guarantee and safety, it is of uttermost significance that the instruction book is read before the machine is put into service.

Saue, Estonia

2020-10-06


SIGN
 CEO

ÚVOD

Tento návod poskytuje vlastníkov/operátorovi informace o údržbě a servisu hákového návěsu a obsahuje pokyny pro bezpečné a řádné používání stroje.

I když třeba máte zkušenosti s tímto typem produktu, žádáme vás, abyste si přečetli a úplně porozuměli obsahu tohoto návodu a před použitím nového stroje se s ním seznámili. Tento návod obsahuje informace, které mohou být velmi důležité pro bezpečnost a efektivitu, a také jsou podmínkou platnosti záruky od výrobce.

Pokud máte dotazy týkající se dostupnosti materiálů v jiných jazycích, kontaktujte svého prodejce.

Pokud je v tomto návodu informace označena značkou  – čtěte pozorně a dodržujte pokyny – zvýší to vaši efektivitu provozu a údržby, zabrání prostojům, poškození a prodlouží životnost stroje.

Zpráva **UPOZORNĚNÍ!** znamená, že produkt, proces nebo podmínky mohou způsobit škodu a také upozorňuje na riziko lehkých úrazů. Tato označení jsou používána pro přitáhnutí pozornosti čitatele ke skutečnosti, že se jedná o oblast s mimořádnou důležitostí.

Nepoužívejte tento stroj pro jakékoliv jiné aplikace nebo účely než je popsáno v tomto návodu nebo příslušných schválených přílohách. Pokud se má stroj použít se speciálním příslušenstvím nebo vybavením jiným, než bylo schváleno společností Fors MW, poraďte se se svým prodejcem. Jakákoliv osoba, která použije neschválené příslušenství nebo provede neschválené úpravy, je odpovědná za následky.

Prodejci jsou připraveni vám poskytnout jakoukoliv pomoc, kterou potřebujete, včetně dodávky originálních náhradních dílů. Všechny náhradní díly musí být získány od vašeho prodejce. Poskytněte úplné informace o náhradním dílu a uveďte model a výrobní číslo stroje.

Upozorňujeme, že společnost Fors MW neustále vylepšuje své produkty a vyhrazuje si právo na změny a vylepšení designu, konstrukce a také pokynů, bez povinnosti instalovat tyto změny na jakoukoliv dříve dodanou jednotku.

Společnost plní požadavky normy ISO 11647 pro bezpečné značení v souladu se směrnicí 2006/42/ES.

Výrobce:

AS FORS MW
TULE 30
765 05 SAUE
Tel: + 372 679 00 00
www.forsmw.com

Prodejce:

BEZPEČNOSTNÍ PŘEDPISY

VŠEOBECNÉ INFORMACE K BEZPEČNOSTI PRÁCE



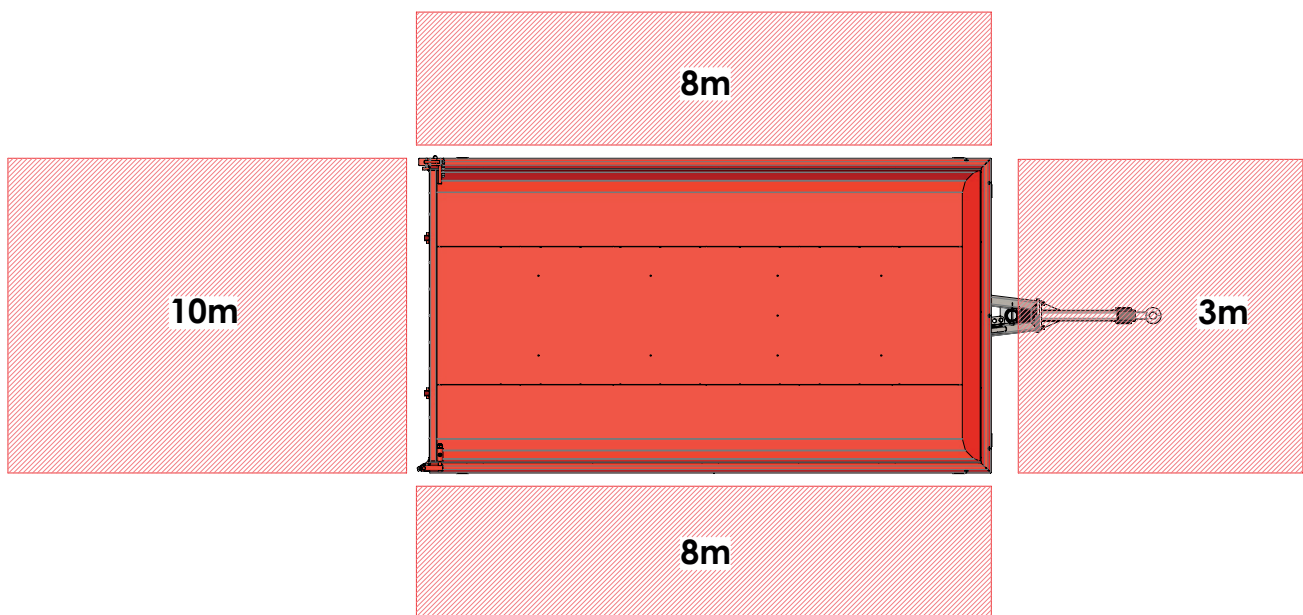
Před použitím hákového návěsu si přečtěte návod k použití. V technických údajích vašeho návěsu naleznete důležitá data vztahující se k vašemu návěsu. Nesprávné použití může vést k úrazům a poškození návěsu.

NEBEZPEČNÉ OBLASTI

Při používání návěsu existuje během zaháknutí a vyklápění kolem návěsu nebezpečná zóna. Aby se do této nebezpečné zóny nedostaly žádné osoby, je třeba dodržovat minimální bezpečnostní vzdálenost. Pokud tato bezpečnostní vzdálenost není dodržena, může dojít k nehodám s následkem zranění osob.

- Vozidlo zapněte pouze v případě, že se v nebezpečné zóně nenachází žádné osoby
- Pokud se do nebezpečné zóny dostanou nějaké osoby, okamžitě přerušete provoz.

Minimální bezpečnostní vzdálenosti jsou následující:



Výše uvedené hodnoty jsou minimální bezpečnostní vzdálenosti, které vycházejí z určeného použití stroje. Tyto hodnoty závisí na konkrétním použití a podmínkách prostředí a v případě potřeby je třeba je zvýšit. Vozidlo musí být odstaveno a zajištěno pro všechny práce prováděné v nebezpečné zóně, včetně krátkých kontrol.

Je třeba dodržovat další příslušné specifikace uvedené ve všech platných návodech k obsluze:

- Návod k obsluze tažného vozidla
- Návod k obsluze návěsu

Obsluha návěsu vyžaduje vysokou úroveň zkušeností a také znalostí stroje, který používáte. Je pro vás důležité vyzkoušet si, jak se návěs chová. Vyzkoušejte si pohyby stroje a ze začátku vždy pracujte s menšími zatíženími, dokud nejste zcela seznámeni s obsluhou návěsu.

Hákový návěs BIGAB je určený k použití v zemědělství, stavebnictví a komunálních pracích pro sběr a přepravu odpadů, drti, zemědělských a jiných produktů.

Hákový návěs GIGAB není určen pro přepravu osob nebo zvířat.

V bezpečnostní zóně 20 m nesmí být žádné osoby.

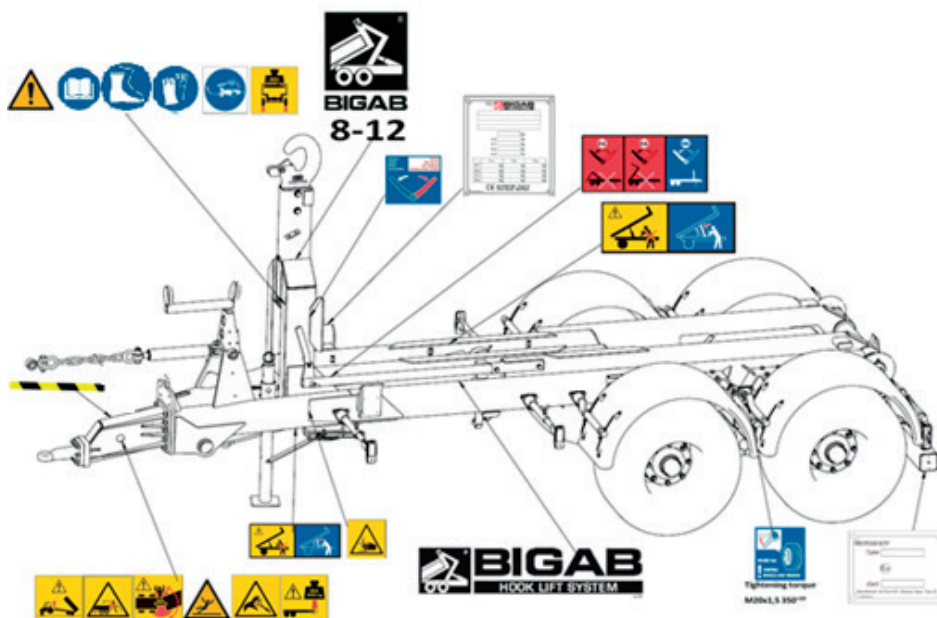
Doporučené teploty okolí pro tento stroj jsou -30 °C až +40 °C.

BEZPEČNOSTNÍ POKYNY

- Před použitím zařízení si pečlivě přečtěte návod a porozumějte jeho obsahu. Při řešení problémů postupujte podle návodu.
- Postupujte podle pokynů a zabraňte tak riziku nehod. Výrobce a prodejce nenesou žádnou odpovědnost za škody v případě nedodržení těchto pokynů.
- Je zakázáno, aby se neoprávněné osoby zdržovali v bezpečnostní zóně návěsu, která je 20 m! Uživatel musí mít úplný a nerušený výhled na oblast práce. Vždy pohledem kontrolujte oblast práce. Nikdy nestůjte pod zavěšenými břemeny nebo je nepodcházejte.
- Je důležité přizpůsobit vaši rychlost situaci v provozu. Na cestách skloněných do strany jedte opatrně. To samé platí pro jízdu po svahu.
- Nikdy nepřejíždějte přes překážky, jako jsou mosty, elektrické kabely atd. se zvednutým můstkem kontejneru.
- Riziko převrnutí. Návěs musí vždy stát na pevném podkladu. Nikdy návěs nepřetěžujte.
- Při skončení práce vypněte motor, aktivujte parkovací brzdu a odeberte klíč zapalování, aby nemohlo dojít k neoprávněnému použití.
- Pečlivě si přečtěte varování na olejích a mazivech, která používáte, a přesně dodržujte tyto pokyny! Při práci používejte správné ochranné vybavení. Pokud se olej nebo maziva dotanou na pokožku nebo do očí, vyhledejte okamžitě lékařskou pomoc. Je zakázáno vylévat ojelel na zem nebo do vodotečí.
- Pokud opravy a úpravy vyžadují svařovací práce, musíte nejprve kontaktovat prodejce, který vám poskytne nezbytné pokyny pro svařování. Nesprávné svařování nebo nedbání pokynů při svařování mohou vést k náhlým poruchám konstrukce.
- V průběhu nakládání a přepravy na veřejných komunikacích dodržujte všechny příslušné předpisy.

UMÍSTĚNÍ ŠTÍTKŮ NA PRODUKTU

Hákový návěs BIGAB je vybaven řadou značek a štítků, které se týkají bezpečnosti a informací o stroji. Zkontrolujte, že jsou všechny štítky na svém místě a čitelné. Pokud se značky nebo štítky sedrou nebo poškodí, musí být vyměněny. Náhradní štítky získáte od svého prodejce a stejně tak návod pro jejich umístění.



Umístění štítků na produktu

Sada štítků



Varování a návod k použití

Pečlivě si přečtěte návod k použití a dodržujte pracovní pokyny. Před použitím návěsu si pečlivě přečtěte návod k použití. Ignorování tohoto pokynu může být nebezpečné.



Celková hmotnost

Je přísně zakázáno nakládat větší zátěž, než na jakou je váš návěs konstruován. Bylo by to nebezpečné pro vás i vaše okolí. Jmenovitá celková hmotnost je uvedena na typovém štítku.



Nebezpečný pohyb

Je nebezpečné, pokud se zadní část traktoru zdvihne nad zem.

Poznámka! Tento varovný štítek je zahrnut v dodávce vašeho návěsu. Musí být upevněn na dobře viditelném místě v kabině traktoru. Pokud potřebujete více těchto štítků, můžete je zdarma objednat u našeho oddělení poprodejních služeb. Kontaktní údaje jsou uvedeny v první kapitole.



Riziko úrazu

Je zcela zakázáno nakládat návěs, když je v pohybu. Mohlo by dojít k vážnému nebo smrtelnému úrazu.



Nebezpečná oblast

Stání mezi návěsem a tažným vozidlem, když je návěs tažen, pohybuje se s ním řízením rámu nebo jsou aktivovány jiné funkce mezi návěsem a tažným vozidlem, je smrtelně nebezpečné. Jako řidič nesete odpovědnost, že se okolo stroje nevyskytují žádné osoby.



Nebezpečí uklouznutí

Existuje nebezpečí uklouznutí, protože povrchy návěsu mohou být kluzké v důsledku kombinace oleje/bláta/deště na povrchu. Země okolo návěsu může být také kluzká, protože se mohou pneumatiky otírat o povrch a odkrýt bláto a hlínu.



Hydraulická kapalina pod tlakem

V hydraulickém systému může být hydraulická kapalina pod vysokým tlakem. Při připojování, odpojování a výměně hadic buďte opatrní.



Maximální zatížení připojovacího zařízení

Náklad musí být takový, aby nebyla překročena povolená zátěž tažného oka.

Upozornění! Zkontrolujte povolené svislé zatížení tažného oka v technických údajích a vyražené na tažném oku. Zatížení je především určeno rozprostřením zátěže na můstku kontejneru a je odpovědností uživatele zajistit, aby povolená hodnota nebyla překročena.



Nebezpečí rozdrčení

Při práci nebo údržbě existuje nebezpečí zachycení nebo rozdrčení. Nevkládejte ruce do stroje nebo jakýchkoliv pohyblivých součástí.



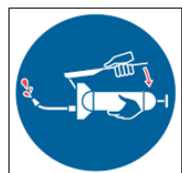
Během všech servisních prací použijte bezpečnostní sloupek.

Je přísně zakázáno naklánět se pod zvednutý rám, pokud není zajištěn bezpečnostním sloupkem. Za žádných okolností nesmí být na návěsu zátěž nebo kontejner, když je použit bezpečnostní sloupek.



Šítky pro používání bezpečnostního vybavení

Při používání návěsu používejte vhodné bezpečnostní vybavení, aby nedošlo k úrazu.



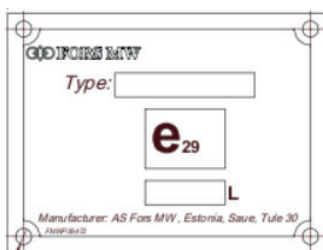
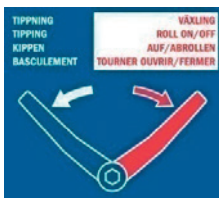
Mazání

Tento štítek upozorňuje na důležitost pravidelného mazání návěsu. Mazací body a rozvrh mazání je uveden v kapitole popisující mazání.



Tightening torque

M20x1,5 350⁺³⁰



Kontrola kol

Je nutné pravidelně kontrolovat a upravovat utažení šroubů kol a brzdy.

Utažení šroubů kol

Na tomto štítku jsou uvedeny utahovací momenty šroubů/matic kol.

Jednotka nakládání

S jednotkou nakládání se smí operovat, pouze když je rám v dolní poloze. V průběhu přepravy s návěsem musí být hák sklopený dolů v poloze pro parkování.

Naklápění

Páka musí být řádně zatlačena do koncové polohy, jinak by mohlo dojít k poškození návěsu.

Typový štítek hákového návěsu BIGAB

Typový štítek obsahuje technické údaje návěsu. Tento štítek se může v různých zemích lišit.

Štítek schválení RUP

Pokud má váš návěs schválení RUP, je označen štítkem schválení, který obsahuje data schválení RUP.

PROVOZ

OVLADAČE A DISPLEJE

Hákový návěs BIGAB je určen pouze pro používání a ovládání ze sedadla řidiče traktoru pomocí hydraulické páky traktoru. Vždy přizpůsobte svou práci úrovni svých zkušeností, aktuálnímu zatížení a jízdním podmínkám. Nepřekračujte maximální cestovní rychlost návěsu a maximální povolené zatížení.

POZNÁMKA: Pokud dojde v průběhu používání k poškození, je nutné okamžitě zastavit práci. Před dalším použitím návěsu musí být porucha identifikována a odstraněna.

POZNÁMKA: Doporučuje se rozložit zátěž symetricky. Před jízdou zkontrolujte, že je kontejner řádně upevněn. Dlouhé kontejnery vyžadují dostatek pracovního prostoru a prostoru na otáčení. Při rychlé jízdě nikdy prudce nezatačejte.

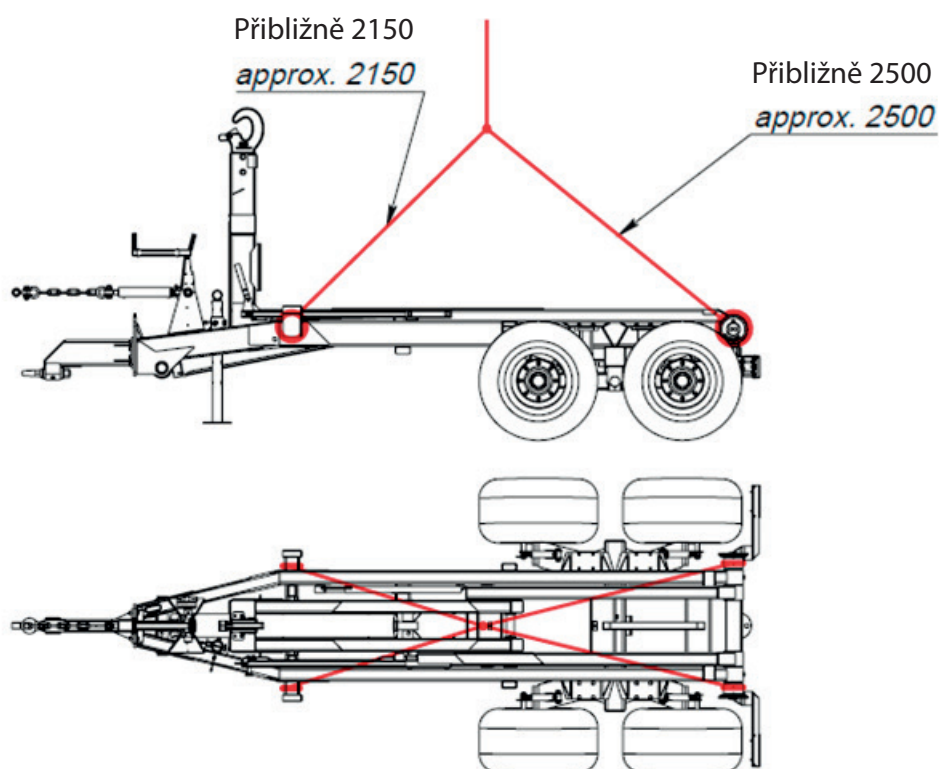
Před jízdou nezapomeňte zdvihnout parkovací nohu.

VYLOŽENÍ NÁVĚSU

Při vykládání (nakládání) návěsu z přepravní plošiny se musí dodržet obecné principy bezpečnosti práce a ochrany zdraví. Hákový návěs je upevněn na přepravní plošině pásy a řetězy. Kola jsou zapřena klíny nebo jinými předměty, které nemají ostré hrany, aby se nemohla otáčet.

Před zahájením práce pohledem návěs zkontrolujte, zda nedošlo k poškození během přepravy. Pokud je návěs poškozen, okamžitě informujte dopravce, který provedl přepravu návěsu a prodejce nebo výrobce (podle úmluvy CMR).

- Pro vyložení návěsu musíte zajistit dostatečně velký prostor. Použijte osobní ochranné prostředky, jako je přilba a pracovní boty. Operátor zdvihání musí být certifikovaný.
- Při vykládání a rozbalování návěsu buďte opatrní: nepoškodte citlivé součásti, neměňte nastavení od výrobce, nepoškodte nátěr nebo jiné povrchové úpravy. Dbejte, aby se při zdvihání nepoškodily kabely, konektory nebo jiné součásti stisknutím mezi zdvihacími lany a rámem.
- Zdvihněte návěs z přepravní plošiny. Zdvihací body jsou uvedeny níže. Hmotnost závisí na typu návěsu (viz kapitola Technické informace).
- Položte návěs na zem.
- Pokud jsou poškozena bezpečnostní zařízení, je přísně zakázáno návěs používat. Podrobnější informace o bezpečnosti jsou uvedeny v kapitole Bezpečnostní předpisy.



Zdvihací body pro vykládání (nakládání)

PŘED ZAHÁJENÍM POUŽÍVÁNÍ

Je dodán kontrolní seznam akcí před zahájením používání pro operátora, aby pečlivě zkontroloval návěs, aby používání návěsu bylo bezpečné.

Před zahájením používání a následně před každým dalším použitím stroje je nutné provést následující kontroly:

Kontrola	OK/ Není OK
Kontrola, že jsou používány osobní ochranné prostředky a že jsou v dobrém stavu.	
Kontrola a mazání stroje podle rozvrhu (viz část Údržba)	
Kontrola, že jsou všechny šrouby a matice utažené a hadice pevně připojené	
Kontrola nepoškozenosti tažného oka	
Kontrola, že je návěs bezpečně a patřičně připojen k tažnému vozidlu	
Kontrola stavu všech hydraulických komponent V případě potřeby vyměňte	
Kontrola všech hydraulických funkcí	
Kontrola světel	
Kontrola funkce brzd	

Ověření, že je hák v dostatečné výšce pro uchopení kontejneru	
Kontrola, že je dostatek pracovního prostoru a prostoru na otáčení	
Kontrola pneumatik a tlaku v nich	
Kontrola utažení matic kol	

PŘIPOJENÍ STROJE

Poznámka: Při připojování a odpojování BIGAB mějte na paměti riziko stisknutí, riziko uklouznutí, naklonění a vystříknutí horkého hydraulického oleje pod vysokým tlakem. Nesmí být zapojeno hydraulické čerpadlo ani pomocný pohon.

- Zkontrolujte, že pojistka tažného oka je nepoškozená a řádně upevněná.
- Připojte tažné oko návěsu k tažnému háku tažného vozidla. Zkontrolujte, že je tažné zařízení řádně upnuto.
- Připojte zámek rámu.
- Před jízdou musí být zdvižena parkovací noha a upevněna kolíkem.

Poznámka: Parkovací brzda je určena pouze pro parkování. Nepoužívejte ji při naklápění, zapojování nebo nakládání.

Brzdy

- Připojte hadice k brzdové zásuvce traktoru.

Světla pro jízdu

- Připojte konektor k zásuvce traktoru (12 V nebo 24 V).

Připojení hydraulického systému

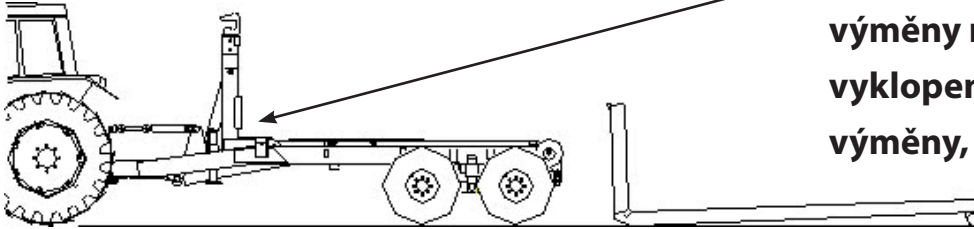
- Vždy zkontrolujte, že jsou rychlospojky čisté a řádně zapadnou.
- Pokud je návěs vybaven elektronickým ovládacím systémem, musí být napětí napájení podle technických údajů návěsu.

NAKLÁDÁNÍ A VYKLÁDÁNÍ KONTEJNERU

Výměna a naklápění musí být prováděno ze sedadla operátora tažného vozidla.

Pokud je váš návěs BIGAB vybaven odpružením, není vybaven blokováním podvozku.

Zkontrolujte, že návěs stojí v jedné přímce před kontejnerem!



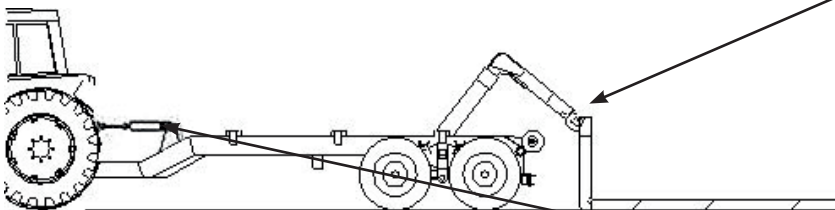
Zkontrolujte, že ovladač výběru výměny nebo vyklopení je v poloze výměny, ne naklopení.

Nakládání!

- Zkontrolujte, že je kontejner mezi disky. Uvolněte brzdy na tažném vozidle i návěsu, aby naložení bylo snadnější. Při nakládání kontrolujte polohu věže, aby se rám kontejneru nezachytil na kladkách zadní strany návěsu.
- Věž musí být zcela vytažena při nakládání na můstek návěsu, aby se zvýšila zdvihací síla a snížilo namáhání připojovacího zařízení. Zajistěte, aby se rám kontejneru nezachytil na kladkách na zadní straně návěsu. V průběhu vykládání neustále vysouvejte věž ven, aby se kontejner nedotkl kladek. Pokud při nakládání není věž nastavena nahoru, je velké riziko, že bude poškozen zámek nakládání, pokud se kontejner zachytí na kladkách.



Pokud se traktor zdvihne ze země, zastavte práci!

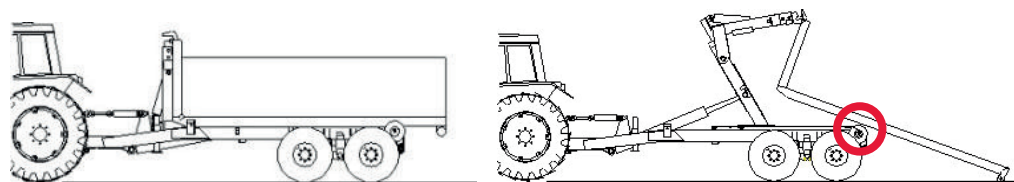


Zkontrolujte, že je hák zachycen v oku!

Zkontrolujte, že je zapnuté blokování traktoru a podvozku!



Sledujte pohyb roztažitelné věže, aby se nezachytila přední strana rámu hákového návěsu na kladkách. Když jste přešli přes kladky, vždy udržujte rám hákového návěsu blízko kladek.



Vykládání!

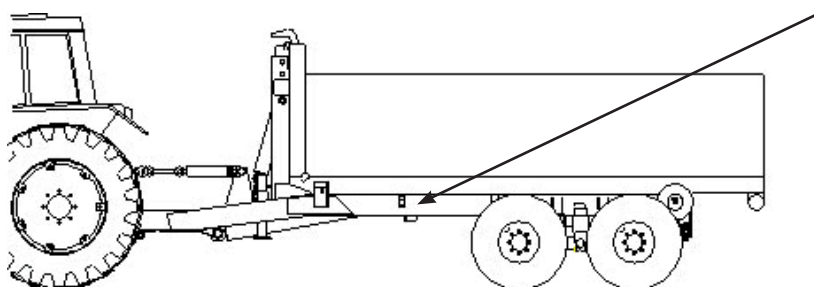
Uvolněte brzdy na tažném vozidle i návěsu, aby vyložení bylo snadnější. Při vykládání kontrolujte polohu věže, aby se rám kontejneru nezachytil na kladkách shora.

- Uzamkněte rám a aktivujte blokování podvozku mezi tažným vozidlem a návěsem.
- Mírně zdvihněte rám zdvihání háku, aby se můstek kontejneru neodíral o rám, když jej posouváte zpět.
- Poté zatáhněte věž zpět, aby se zamykací kolejnice/křídla na můstku kontejneru mohly volně pohybovat a nepoškodily se.
- Souvisle zdvihejte věž, aby se při vykládání rám kontejneru nezachytil na kladkách v zadní části návěsu.
- Pokud při vykládání není věž nastavena, je velké riziko, že bude poškozen zámek nakládání, pokud se kontejner zachytí na kladkách.

VYKLÁPĚNÍ



Před vyklápěním zkontrolujte, že jsou tažné vozidlo a návěs bezpečně spojeny!



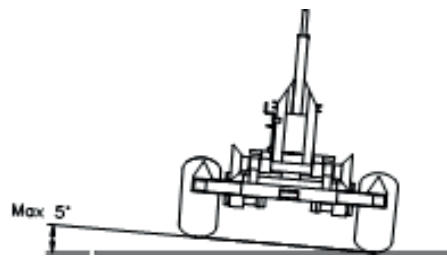
Před zahájením vyklápění zkontrolujte, že je ovladač výběru výměny nebo vyklopení v poloze pro vyklopení.



Při maximálním zatížení musí být teleskopický válec vytažen 40 cm (400 mm), aby bylo možné vyklopit maximální zatížení.

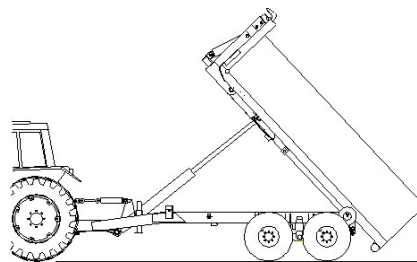
Umístěte hákový návěs na rovnou plochu.

Sklon do strany nesmí překročit 5 stupňů!



Při maximálním úhlu vyklápění – jedte pomalu dopředu, dokud není kontejner prázdný. Před další jízdou spusťte kontejner dolů.

POZNÁMKA: Před jízdou zkontrolujte, že je můstek kontejneru zajištěn ve správné poloze.



Při vyklápění použijte brzdy, aby stroj neodjel, když zátěž sklouzne ven.

JÍZDA



Uživatel odpovídá za použití dostatečně silného a těžkého tažného vozidla připojeného k návěsu ve všech situacích. Použití tažného vozidla, které je příliš malé a nedostatečně výkonné, může být rizikem pro uživatele a okolí, a také může dojít k poškození návěsu a vozidla.

Tabulka 1. Příklady hmotností různých typů nákladu

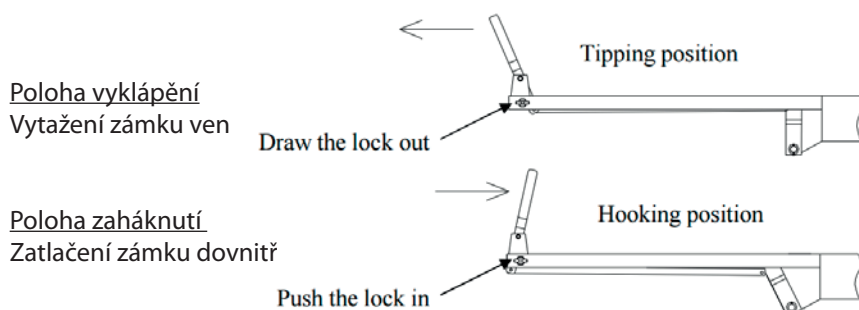
Zatížení, kg	kg/m ³	Plný kontejner 7 m ³	14 m ³	21 m ³	27 m ³
Hrách, pšenice, obsah vody 15 %	800	5.600 kg	11.200	16.800	21.600
Žito, obsah vody 15 %	750	5.250 kg	10.500	15.750	20.250
Ječmen, obsah vody 15 %	680	4.760 kg	9.520	14.280	18.360
Oves, obsah vody 15 %	560	3.920 kg	7.840	11.760	15.120
Siláž, čerstvě sklizená	850	5.950 kg	11.900	17.850	22.950
Macadam	1 400	9.800 kg	19.600	29.400	37.800
Štěrk	1 550	10.850 kg	21.700	32.550	41.850
Jíl	1 800	12.600 kg	25.200	37.800	48.600
Dřevěné třísky (vlhkost 50 %)	350	2.450 kg	4.900	7.350	9.450

**Čím vyšší je vlhkost nákladu, tím je zatížení větší. Tuto skutečnost musí uživatel vzít do úvahy. Tato tabulka obsahuje pouze přibližné odhady hmotností a uživatel je odpovědný zajistit, aby nebyly překročeny limity vozidla a porušeny příslušné předpisy. Uvedené hodnoty nejsou přesné hodnoty, pouze příklady.*

Informace o účelu a příklady, jak se mohou lišit jednotlivá zatížení, jsou uvedeny v tabulce výše. Tuto tabulku lze použít pouze jako návod a informaci. Výrobce není odpovědný za rozměry a objemy uvedené v tabulce. Tabulku je nutné považovat pouze za doporučení.

Změna funkce

Níže uvedený obrázek ukazuje páku pro ruční změnu funkce. Páka je umístěna na levé straně podvozku. Tato změna funkce se také dodává s hydraulickým pohonem.



Změna funkce

POZNÁMKA! Šroub musí být utažen s pákou v koncové poloze.



POZNÁMKA! Není dovoleno změnit funkci, pokud není rám v uzamknuté poloze.

PRÁCE V EXTRÉMNÍCH PODMÍNKÁCH

Doporučený rozsah okolní teploty pro návěs BIGAB je -30 °C až +40 °C. Upozorňujeme, že práce při nízkých teplotách urychluje opotřebení těsnění hydrauliky a zvyšuje nebezpečí poškození hadic a praskání konstrukce. Pokud pracujete při nižších teplotách, než je doporučeno, používejte menší zatížení než obvykle.

Než začnete pracovat v chladných podmínkách, nechte olej několik minut volně cirkulovat systémem. Pomalu několikrát vyzkoušejte všechny hydraulické funkce, aby byla těsnění pružná, dříve než na ně bude působit vyšší tlak.

V případě mimořádně vysokých teplot hlídejte, aby se hydraulický olej nepřehřál. Příliš vysoká teplota hydraulického oleje (nad +80 °C) degraduje olej a poškozuje těsnění.

AKCE V NEBEZPEČNÝCH SITUACÍCH



Pokud se návěs dostane do kontaktu s vysokým napětím, postupujte podle následujících pokynů:

Pokud jste mimo stroj

Nepokoušejte se dostat do stroje. Zabraňte osobám přiblížit se ke stroji. Nedotýkejte se žádné části stroje.

Pokud jste uvnitř stroje

VYSKOČTE ze stroje. Nedotýkejte se jakýchkoliv vodivých součástí. Dotykem byste se stali vodičem, kterým by procházel proud. Opusťte stroj **VYSKOČENÍM** tak, aby se obě nohy nedotkly země současně. Elektrické pole země může způsobit úraz elektrickým proudem, pokud se obě nohy dotknou současně (uzavře se obvod). Ustupte do bezpečné vzdálenosti 20 m. Toto ale samozřejmě záleží na okolnostech.

ODPOJENÍ NÁVĚSU



Olej může být velmi horký! Nenechte hydraulické hadice viset dolů na zem.

- Zaparkujte návěs na rovné, stabilní ploše. Umístěte parkovací nohu.
- Vypněte hydraulické čerpadlo traktoru a pomocný pohon. Uvolněte zbývající tlak v hydraulickém systému.
- Odpojte hydraulické hadice. Nejprve rozpojte tlakový okruh, poté vratný okruh a nakonec elektrické kontakty. Na hadice nasadte ochranné záslepky.
- Dokončete rozpojením připojovacího zařízení návěsu od tažného háku tažného vozidla.

ODSTRANĚNÍ UCPÁNÍ A ČIŠTĚNÍ

- Při čištění nejprve provedte hrubé očištění vodou. Nepoužívejte tlakovou vodu na elektrické komponenty.
- Použijte čisticí prostředek šetrný k životnímu prostředí. Nechte jej působit určenou dobu. Opláchněte horkou vodou.
- Po čištění vždy návěs BIGAB namažte.

PŘEPRAVA

Hákový návěs se může přepravovat připojený za traktor maximální rychlostí uvedenou v technických údajích.

- Zkontrolujte, že žádné dodatečné vybavení připojené k návěsu nemůže při přepravě způsobit nehodu.
- V každé situaci musíte mít nad jednotkou kontrolu.
- Vždy zkontrolujte, že jsou značka LGV a odrazky správně umístěné.
- Nikdy nesmí být překročeny povolené přepravní rozměry.
- Před jízdou zkontrolujte, že v blízkosti stroje nejsou žádné osoby a že máte nerušený výhled.
- Při jízdě pod nadezdou mějte na paměti výšku stroje.
- Dodržujte dopravní předpisy – dodržujte příslušné zákony.

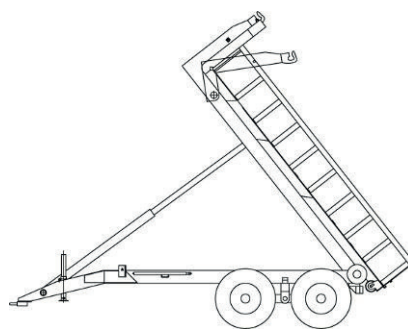
POZNÁMKA: Pokud se pohybuje poblíž elektrických kabelů, dodržujte od nich bezpečnou vzdálenost.

ÚDRŽBA

- Návěs musí stát na rovné ploše.
- Návěs musí být zajištěn proti pohybu.
- Pokud provádíte mazání a servis návěsu, vždy vypněte motor vozidla.
- Pokud používáte opěrnou nohu, zvedák nebo podobné vybavení, zajistěte, aby nemohl návěs sklouznout.
- Pokud provádíte servis v poloze vyklápění, vždy použijte bezpečnostní sloupek. Bezpečnostní sloupek se musí použít vždy, když se provádí servis v poloze vyklápění. Pokud se provádí údržba v poloze vyklápění, nesmí být na návěsu žádná zátěž (viz obrázky níže).
- Nikdy se nepokoušejte provádět údržbu hydraulického systému před tím, než se ujistíte, že v hydraulickém systému není žádný tlak.
- Nepokoušejte se opravovat prosakující spoje v hydraulickém systému, když je v systému tlak.
- Nikdy se nesnažte hledat průsaky z hadic nebo spojů dotykem ruky. Olej pod vysokým tlakem může proniknout pokožkou a způsobit vážné popáleniny a poškození. Vysokotlaký olej je také velmi hořlavý.
- Zabraňte vniknutí oleje do očí. Používejte bezpečnostní brýle a rukavice. Pokud se dostane olej do očí, vypláchněte oči studenou vodou a okamžitě vyhledejte lékařskou pomoc.



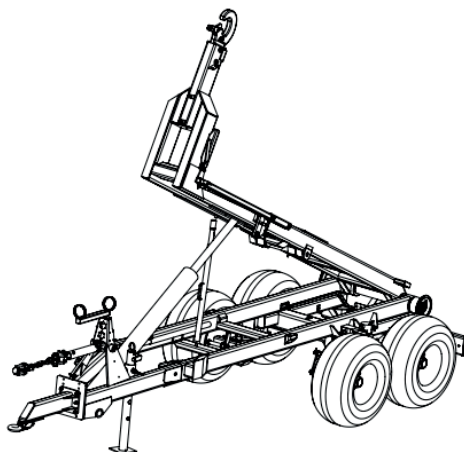
Je přísně zakázáno naklánět se pod kontejner, pokud není použit bezpečnostní sloupek.



Zdvihnutý můs



Použití bezpečnostního sloupku



Poloha bezpečnostního sloupku

Aby bylo zajištěno bezproblémové a úsporné používání návěsu, musí se pravidelně provádět servis a údržba.

POZNÁMKA: Pokud nejsou dodržovány pokyny v návodu k použití Fors MW, záruka na stroj pozbývá platnosti. Pravidelná a správná údržba je podmínkou platnosti záruky.

POZNÁMKA: Při opravách a údržbě se smí používat pouze originální náhradní díly.

DENNÍ/MĚSÍČNÍ/ROČNÍ POSTUPY ÚDRŽBY A KONTROLY

Všechny činnosti údržby jsou rozděleny do dvou skupin: operativní (preventivní) a povinné (plánované). Potřeby operativní údržby jsou založeny na výsledcích kontroly stroje.

Všeobecné:

- Aby byla zajištěna bezchybná a bezpečná funkce, musí být údržba prováděna pravidelně.
- Údržba nevyžaduje žádné speciální nářadí. Většinu operací může provést uživatel.
- Používejte správné nářadí.
- Pokuste se lokalizovat závady co nejpřesněji; zabraňte zbytečnému otevírání systému.
- Vymontované součásti a místo opravy udržujte v čistotě.
- Náhradní díly ponechte v jejich původním balení, až do doby, než je potřebujete.
- Je doporučeno ponechat nastavení a opravy ventilů školeným servisním technikům.

Kontroly každý den:

- Pohledem zkontrolujte návěs. Vyhledejte poruchy a závady, které by mohly ovlivnit bezpečnost. Opravte možné poruchy a závady. Zvláště pečlivě si prohlédněte polohu tažného oka.
- Zkontrolujte možné průsaky hydraulického systému nebo poškození hadic.
- Vyzkoušejte všechny funkce až do koncové polohy.
- Zkontrolujte pneumatiky a brzdy.
- Zkontrolujte, že jsou všechny šrouby, matice a hadice správně utažené.
- Pokud je návěs vybaven čerpadlem a olejovou nádrží, zkontrolujte hladinu oleje.
- Tažné oko musí být zkontrolováno pokaždé, než se návěs použije, zda není příliš opotřebené. Za normálních provozních podmínek musí být tažné oko vyměněno jedenkrát za rok. Tuto výměnu musí zajistit uživatel návěsu.

Údržba každý týden:

- Utáhněte šrouby hlavního válce.
- Houbou a čisticím prostředkem pravidelně návěs čistěte.
- Při čištění nikdy nepoužívejte teplou vodu pod tlakem, odstraní se mazivo z ložisek.
- Zkontrolujte funkci zařízení.
- Zkontrolujte tlak v hydraulickém systému.
- Zkontrolujte stav brzd.
- Zkontrolujte utažení matic kol.
- Zkontrolujte šrouby připojení tažné tyče.
- Zkontrolujte světla, reflektory a žárovky.

Údržba každý měsíc:

- Zkontrolujte tlak v pneumatikách.
- Zkontrolujte, že je na kluzných plochách dostatek maziva.
- Vyčistěte a namažte hydraulické válce.
- Zkontrolujte hydraulické hadice, zda nejsou poškozené.

Údržba každý rok:

Za normálních provozních podmínek musí být tažné oko vyměněno jedenkrát za rok. Tuto výměnu musí zajistit uživatel návěsu.

Údržba hydraulických jednotek:

- Vyčistěte a namažte pístnice hydraulických válců.
- Zkontrolujte ventily hydraulického systému: Pohledem zkontrolujte ventily hydraulického systému. V případě průsaků vyměňte poškozený ventil.
- Zkontrolujte hadice hydraulického systému: Pohledem zkontrolujte hadice hydraulického systému a spojky potrubí. V případě průsaků nebo pokud jsou na hadicích praskliny nebo rýhy, vyměňte hadice.
- Pokud je návěs vybaven čerpadlem a olejovou nádrží, zkontrolujte hladinu oleje, doplňte a vyměňte olej. Pokud nemá návěs tuto výbavu, zkontrolujte olej traktoru.
- Zkontrolujte funkci zařízení.

Pokud vyměňujete součásti hydraulického systému, jako jsou hadice, těsnění atd., vždy použijte příslušný originální náhradní díl. Aby nedošlo k poruchám a provoz byl bezpečný, vždy používejte originální náhradní díly.

Výměna těsnění

Všechna těsnění válce vyměňujte najednou. Píst nelze rozebrat. Těsnění se musí přetáhnout přes hranu pístu. Buďte opatrní, abyste při nasazování těsnění, těsnění nepoškodili!

- Po odstranění starých těsnění vyčistěte pečlivě drážky a až poté nasadte nové těsnění.
- Nové těsnění namažte hydraulickým olejem.
- Povolte pojistnou matici pístu.
- Vyšroubujte píst ven.
- Odeberte vodítko z pístnice.
- Vyměňte těsnění vodítka; zkontrolujte, že je těsnění pístnice ve správné poloze, tj. správnou stranou k tlaku.



Nikdy nepoužívejte hydraulický systém, když hladina oleje poklesne pod dolní značku.

Údržba pneumatických jednotek

Je důležité kontrolovat pneumatické součásti, aby nedocházelo k úniku stlačeného vzduchu. Jmenovitý tlak v systému je uveden v části technických údajů hákového návěsu.

- Vyčistěte a namažte pístnice pneumatických válců.
- Vypuštění kolektoru kondenzátu: Kondenzovaná voda je odstraňována ze zásobníku stlačeného vzduchu na boku návěsu ventilem pro uvolnění vody.
- Zkontrolujte ventily pneumatického systému: Zkontrolujte pneumatické ventily poslechem za provozu. V případě průsaků vyměňte poškozený ventil.

- Zkontrolujte hadice pneumatického systému: Pohledem zkontrolujte pneumatické hadice a spojky potrubí. V případě, že jsou na hadicích praskliny nebo rýhy, vyměňte hadice.
- Zkontrolujte funkci zařízení.

Údržba elektrických komponent

Návěs je vybaven elektrickým systémem 12 V. Elektrický systém je popsán v kapitole Elektrický a hydraulický systém. Vodiče elektrického vybavení mají různé barvy, což usnadňuje vyhledání vodičů připojujících jednotlivé položky elektrického vybavení. Při opětovném zapojování použijte schéma elektrického zapojení. Toto schéma také použijte při kontrole funkce vybavení a jednotlivých elektrických obvodů.

- Vyčistěte a zkontrolujte světla: V případě poruchy vyměňte žárovku. Pokud ke spálení žárovky dochází opakovaně, zjistěte příčinu. V případě LED světel vyměňte celou sadu světel.
- Zkontrolujte elektrické konektory.
Očistěte z nich nečistoty a prach.
- Zkontrolujte izolaci vodičů: Zkontrolujte izolaci vodičů, spoje vodičů a ochranu proti odření při kontaktu s díly návěsu. Chraňte vodiče před olejem a palivem, které poškozují izolaci. Otřete znečištěné vodiče.



Zapojte a rozpojte konektory, pouze když nejsou pod napětím.

Údržba brzdového systému

- Brzdy pravidelně kontrolujte. Pokud se s návěsem pracuje, kontrolujte brzdy každý týden.
- Zkontrolujte, že se do brzd nedostává mazivo. Mazivo, které se dostane do brzd, namaže kotouče a sníží se tak tření mezi dotykovými plochami. Výsledkem je malá účinnost brzd. V takovém případě rozmontujte brzdu, vyřešte průsak oleje, omyjte kotouč čisticím prostředkem nebo benzínem a nechte jej oschnout.
- Pokud byl buben rozebrán, vždy zkontrolujte ovládací pákové brzdy a podle potřeby nastavte. Pokud chcete nastavit brzdu, musíte zdvihnout rám podvozku ze země a nastavit brzdové páky. Při nastavování otáčejte kolem. Brzdy jsou správně nastaveny, když se kolo volně otáčí bez jakýchkoliv skřípavých zvuků.
- Po jakémkoliv nastavení jakéhokoliv typu brzd proveďte před vyjetím zkoušku brzd.
- Pokud jsou brzdy málo účinné, aktivujte brzdy, táhněte návěs pomalou rychlostí několik set metrů a zkuste znovu zabrzdit vozidlo při jízdě normální rychlostí. Opakujte, dokud brzdy nefungují normálně. Pokud to nepomůže, je nezbytné kontaktovat vašeho prodejce nebo naše servisní oddělení!

Údržba kol

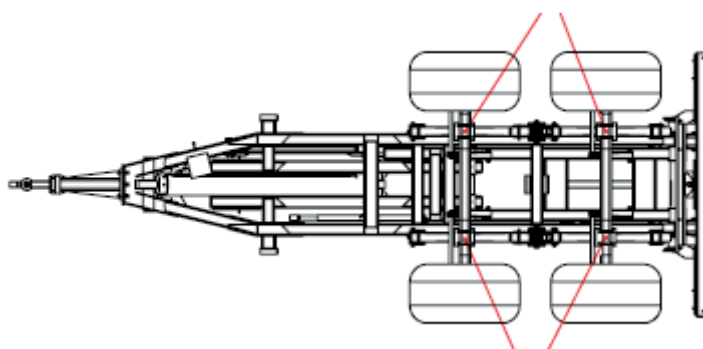
Při práci na pneumatikách musí být pod kola vloženy klíny nebo jiné předměty bez ostrých hran, aby se kola návěsu nemohla otáčet.

Výměna nebo oprava kola musí provádět vyškolená osoba a ta musí použít správné nářadí.

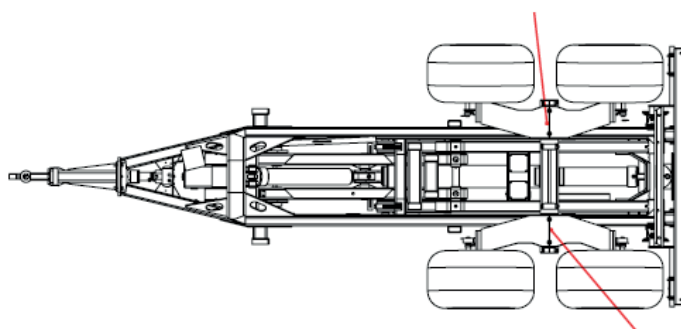
Kolo se může odmontovat, pouze když je návěs prázdný.

Kontrola se musí provést po prvním použití, po prvním použití s nákladem, po celém dnu intenzivní práce a každých 6 měsíců, nebo když návěs nebyl delší dobu používán. Kontroly je nutné opakovat po každém odmontování kola od nápravy.

- Umístěte hákový návěs na rovnou plochu. **Sklon do strany nesmí překročit 5 stupňů!**



Odpružené kyvné zavěšení podvozku a odpružené tandemové parabolické zdvihací body



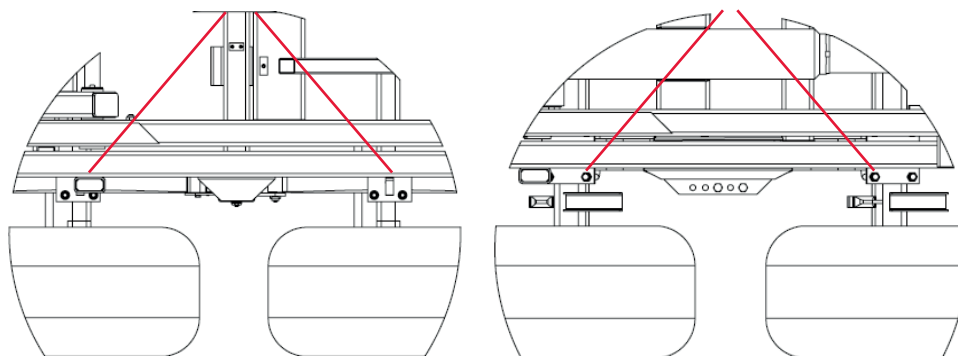
Zdvihací body podvozku s mechanickým kyvným zavěšením (musí být namontován blok podvozku)

- Zkontrolujte matice kola. Zkontrolujte matice kol, zda jsou utažené na správný moment uvedený v kapitole Utahovací momenty.
- Zkontrolujte tlak v pneumatikách. Upozorňujeme, že vysoké teploty mohou zvýšit tlak v pneumatikách a snížit možné zatížení a rychlost. V takovém případě z pneumatik nevypouštějte vzduch, protože by pneumatiky byly podhuštěné, když se teplota vrátí k normálu. Přehuštění může způsobit explozi pneumatiky.
- Vhodné rozměry pneumatik a tlak v nich jsou uvedeny v kapitole Technické informace.
- Pneumatiky je nutné likvidovat na k tomu pověřeném místě.

Nepřekračujte maximální cestovní rychlost návěsu nebo maximální povolené zatížení. Vyhněte se výmolům, rychlým manévřům nebo zatáčení ve vysoké rychlosti.

Údržba podvozku

Každý den – Je nutné pohledem zkontrolovat matice na podvozku pokaždé, když zákazník použije návěs. Pokud se náprava na straně podvozku pohybuje, je návěs v **NEBEZPEČÍ**. Okamžitě zastavte a utáhněte šrouby podle obrázku.



Utahování šroubů parabolického tandemu BIGAB Utahování šroubů odpruženého tandemu BIGAB

MATERIÁLY PRO ÚDRŽBU

POZNÁMKA: Pokud vyměňujete olej, starý olej bezpečně zachyťte. Nikdy nevylévejte olej na zem. Je to zákonem zakázáno. Olej a mazivo musí být likvidovány na pověřeném místě.

Tabulka 2. Doporučená maziva

Značka	Typ
BP	Energrease LS-EP2, L2M
ESSO	Beacon EP2, Multipurpose GR Moly
MOBIL	Mobilux EP2, Mobil Grease MP Special
SHELL	Alvania EP Grease 2
UNION/TEXACO	Marfak Multi-Purpose 2, Molytex Grease 2

Doporučené hydraulické oleje: UTTO nebo STOU SAE10W/30, SAE 32, SAE 46.

POZNÁMKA: Používejte pouze výrobcem doporučené hydraulické kapaliny pro hydraulický systém traktoru.

UTAHOVACÍ MOMENTY

Utahovací momenty (Mv) v Nm pro neupravované naolejované šroubové spoje pomocí momentového klíče nebo šroubováku/klíče s ukazatelem momentu. Tolerance momentu max. $\pm 5\%$. Metrické hrubé závity. Všechny šrouby je nutné utáhnout po 10 provozních hodinách.

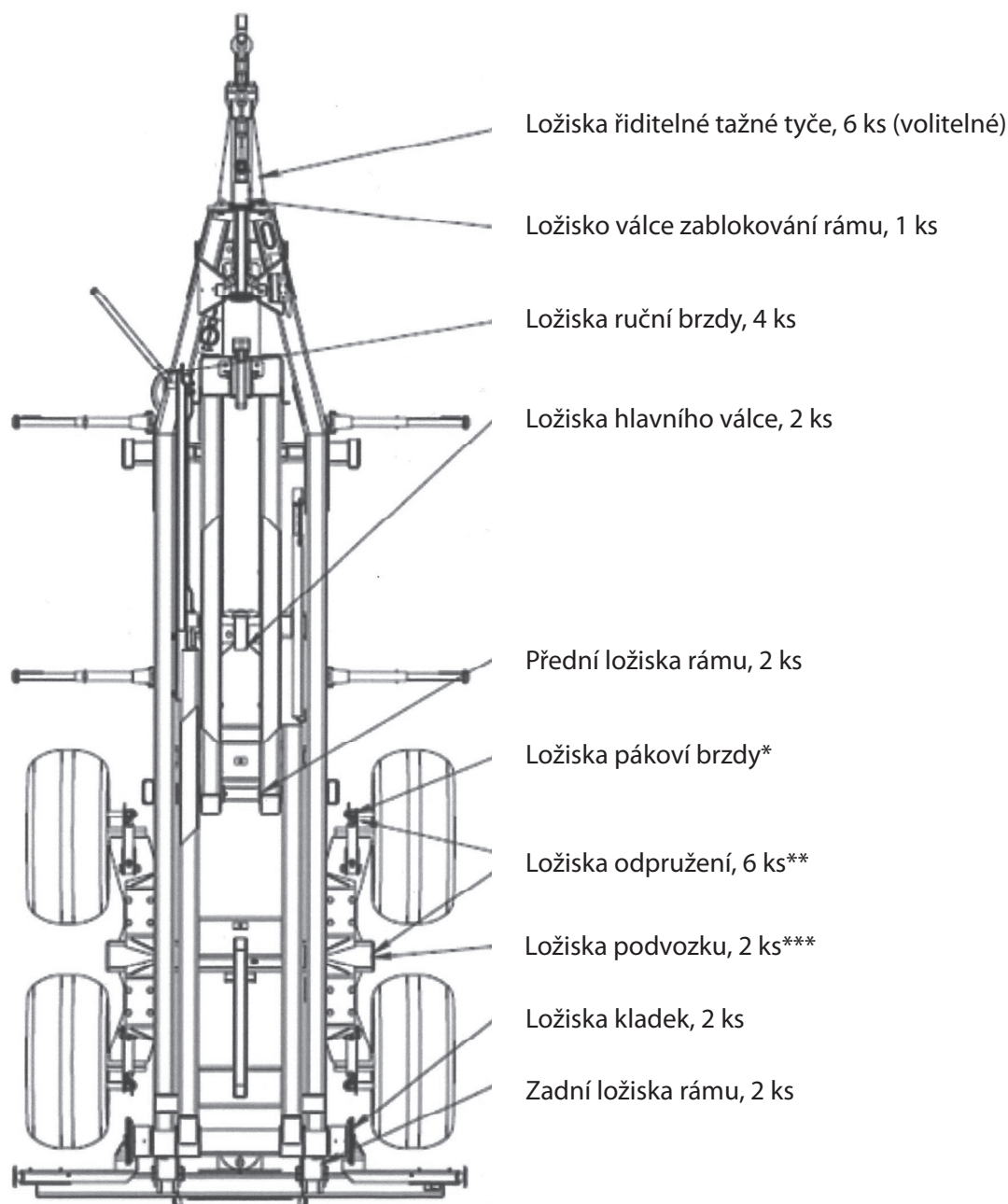
Tabulka 3. Utahovací momenty

Závit M	Třída vlastnosti podle ISO 898/1		
	8.8	10.9	12.9
5	5.7	8.1	9.7
6	9.8	14	17
8	24	33	40
10	47	65	79
12	81	114	136
14	128	181	217
16	197	277	333
18	275	386	463
20	385	541	649
22	518	728	874
24	665	935	1120

ROZVRH MAZÁNÍ

Doporučený cyklus mazání je jednou za týden nebo po 20 provozních hodinách. Mazací body jsou vybaveny maznicemi pro použití ručního mazacího čerpadla. Používejte doporučená maziva.

- Pravidelně mažte podle rozvrhu mazání.
- Hořlavé materiály nepřibližujte ke zdrojům tepla, jisker nebo otevřenému ohni.
- Zabraňte vylití oleje na zem, protože by došlo k znečištění životního prostředí.



Obrázek 1. Mazací body BIGAB

*4 ks pro tandemové odpružení, 8 ks pro mechanické zavěšení, 12 ks pro odpružené zavěšení

**Pouze pro tandemové odpružení

***Pouze pro mechanické zavěšení

SKLADOVÁNÍ

Pokud nebude návěs používán po delší dobu (delší než 2 měsíce), je důležité jej důkladně očistit. Upozorňujeme, že není doporučeno mytí tlakovou vodou. Po umytí musí být okamžitě namazány všechny mazací body. Mazání novým mazivem vytlačí všechnu vodu z povrchů a chrání proti korozi a opotřebení. Není povoleno skladovat návěs po dlouhou dobu v chladném a/nebo vlhkém prostředí.

- Skladujte návěs pod střechou. Pokud to není možné, musí být návěs zakryt plachtou.
- Před spuštěním návěsu na plochu pro skladování, zkontrolujte, že v průběhu skladování nedojde ke změně povrchu například následkem deště nebo rozmrznutí půdy.
- Uvedte návěs do přepravní polohy.
- Podepřete návěs, aby se během skladování nepřevrhl.
- Použijte klíny pod kola, aby se návěs během skladování nepohnul.
- Při delší odstávce se musí návěs každé 2 nebo 3 týdny pohnout, aby nedošlo k deformaci pneumatik a byla zachována správná geometrie.
- Občas je potřeba zkontrolovat tlak v pneumatikách a v případě potřeby dohustit.

POZNÁMKA: Návěs není prostor na hraní pro děti.

ČIŠTĚNÍ

Odstraňte usazené nečistoty a prach. Natřené vnější povrchy musí být pravidelně čištěny houbou a mýdlem. Při čištění nikdy nepoužívejte teplou vodu pod tlakem, odstranilo by se mazivo z ložisek.

POZNÁMKA: Při čištění nepoužívejte tlakovou vodu. Nejprve očistěte teplou vodou. Pokud je to nutné, použijte čisticí prostředek šetrný k životnímu prostředí. Po očištění návěs namažte.

ŘEŠENÍ PROBLÉMŮ

Tyto pokyny pro řešení problémů jsou určeny jako pomoc v případě poruchy.

Tabulka 4. Problémy elektrického vybavení

Příznaky poruchy	Příčina a akce
Porucha světel	Spálená žárovka. Vyměňte žárovku.
	Zkontrolujte a vyčistěte elektrické konektory.
	Zkontrolujte pojistky.
Poškozený kabel.	Zkontrolujte a opravte kabel.

Tabulka 5. Problémy hydraulického systému

Příznaky poruchy	Příčina a akce
Nevrací se z pracovní do neutrální polohy.	Zaseknutý ventil. Očistěte součásti ventilu. Ventil se musí volně pohybovat bez zadrhávání.
Vzduch v hydraulickém systému.	Vyhledejte místo průsaku a odstraňte závadu.
	Zkontrolujte hladinu oleje.
Nízký tlak oleje.	Upravte tlak oleje.
Těsnění pístu hydrauliky poškozené nebo prosakuje.	Vyměňte těsnění.
Hluk z hydraulického systému.	Vzduch v systému. Vyhledejte nasávání vzduchu a odstraňte závadu.
Nesprávné nastavení pojistného rozdělovacího ventilu.	Nastavení ventilu může provést jen vyškolený technik.
Únik oleje	Vyměňte prasklou hadici nebo utáhněte připojení hadice.
Olej uniká z elektrického řídicího ventilu.	Vyměňte těsnění.
Příliš pomalý zdvih	Zkontrolujte průtok oleje.

Tabulka 6. Problémy brzdové soustavy

Příznaky poruchy	Příčina a akce
Špatná funkce brzd	Mastné nebo opotřebované brzdové obložení. Omyjte brzdové bubny a obložení čisticím prostředkem nebo benzínem.
Malá účinnost brzd	Upravte brzdové pákoví.

TECHNICKÉ INFORMACE

KONSTRUKCE PRODUKTU

Návěs je vytvořen ze zastudena tvářených dutých ocelových nosníků. Proto je návěs maximálně odolný a tuhý v ohybu i krutu. Návěs je stabilní při vyklápění, nakládání i vykládání. Viz hlavní komponenty, polohy nakládání a vykládání a vyklápění na obrázcích níže.

Koncová světla - 3

Kladky - 2

Zadní rám - 1

Odpružení/podvozek - 12

Rám háku - 11

Hák - 10

Zámek rámu - 9

Tažná tyč - 8

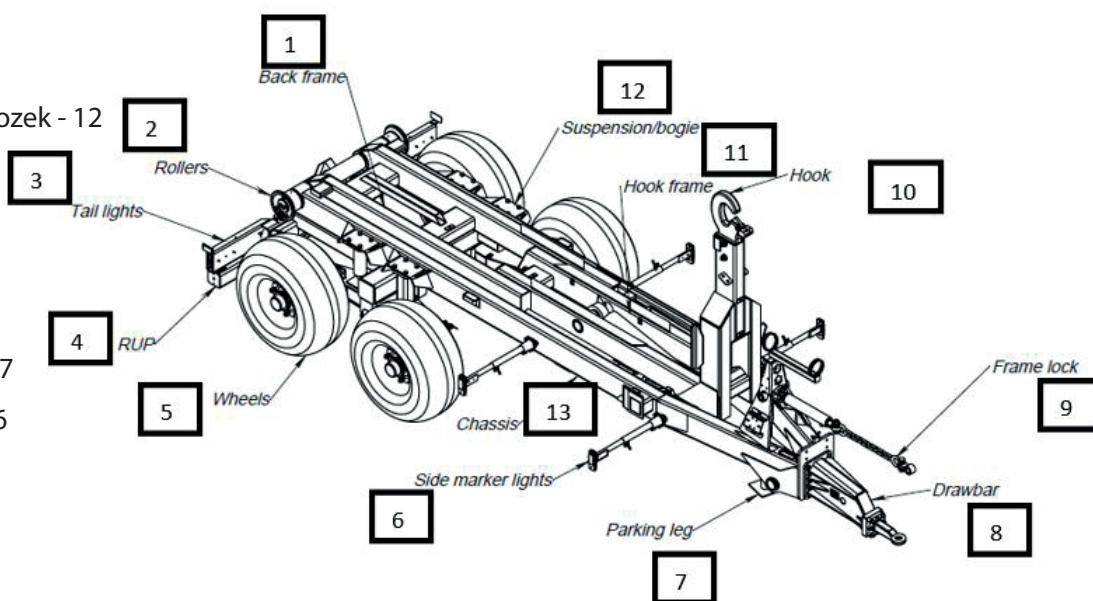
Parkovací noha - 7

Světla na boku - 6

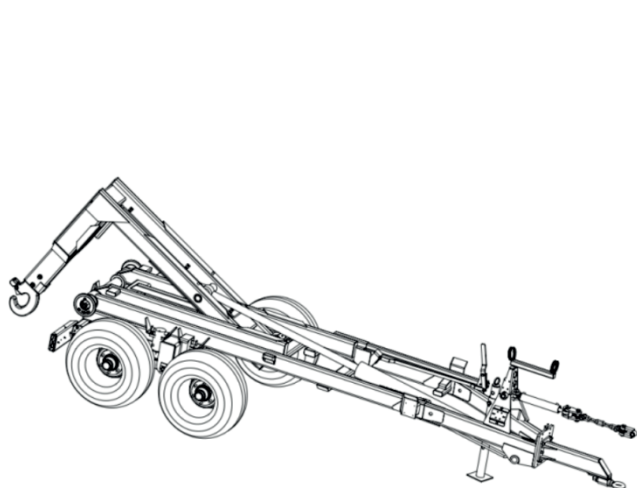
Podvozek - 13

Kola - 5

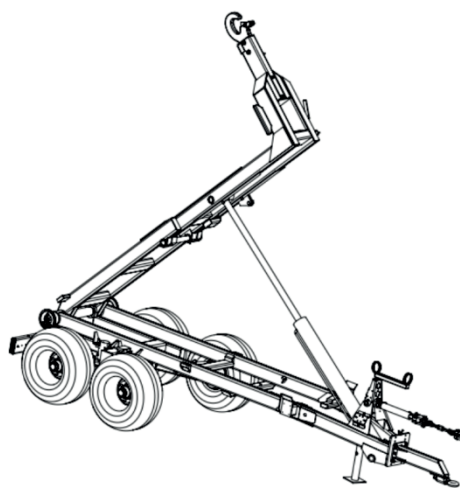
RUP - 4



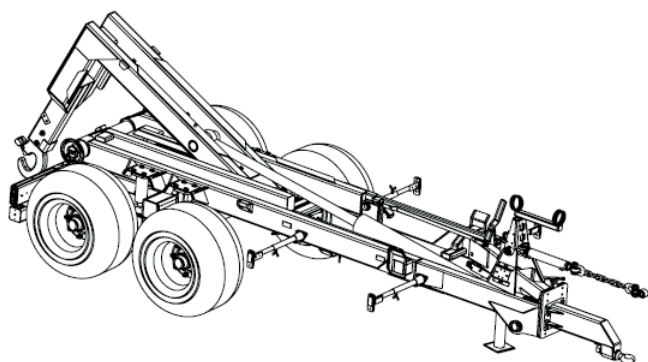
Hlavní komponenty návěsu



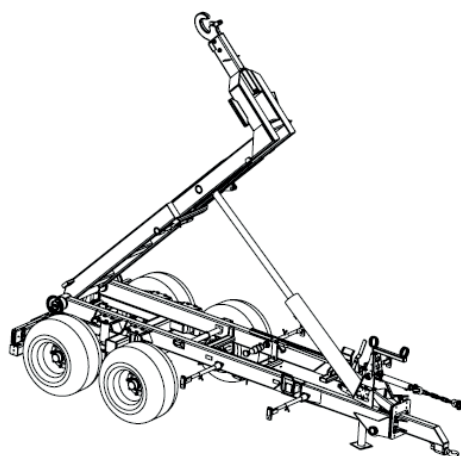
Poloha nakládání/vykládání 7-10



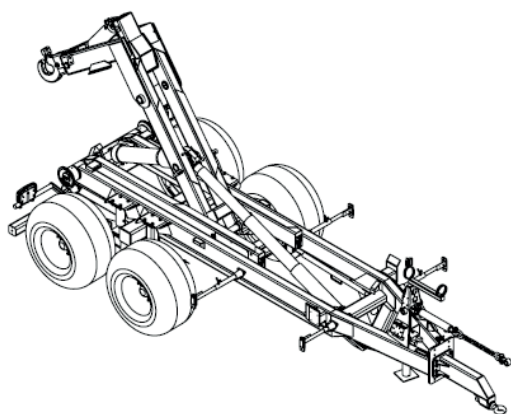
Polohy vyklápění 7-10



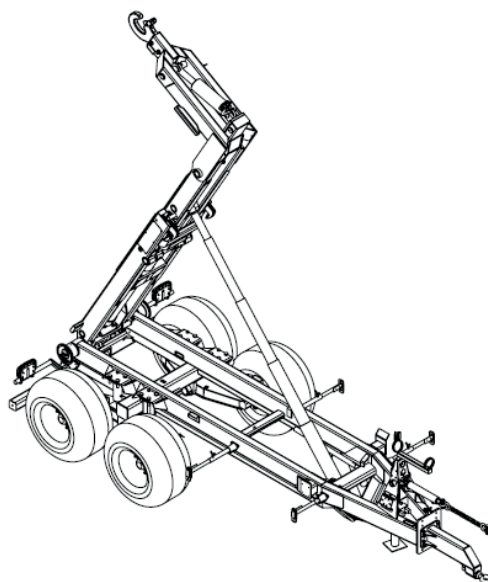
Poloha nakládání/vykládání 8-12, 10-14, 12-15 a 14-17



Polohy vyklápění 8-12, 10-14, 12-15 a 14-17



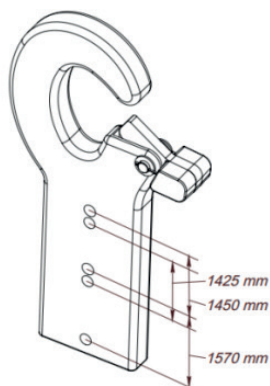
Poloha nakládání/vykládání 10-14 G2 a 12-15 G2



Polohy vyklápění 10-14 G2 a 12-15 G2

Hák

Návěs je vybaven nastavitelným hákem pro tři standardní výšky kontejneru (viz obrázky níže).



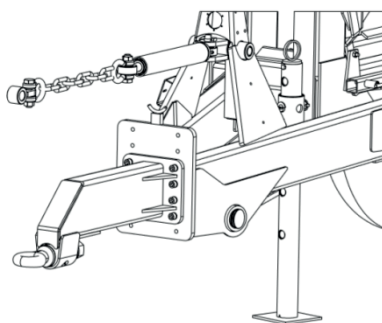
Hák

Parkovací noha

Parkovací noha slouží jako podpora při údržbě návěsu nebo když se návěs nepoužívá. Standardní návěs je vybaven ručně obsluhovanou parkovací nohou. Hydraulická parkovací noha je volitelný doplněk.



**Pokud je návěs plně naložen, je zakázáno použít parkovací nohu!
Před jízdou musí být zdvižena parkovací noha a upevněna kolíkem!**

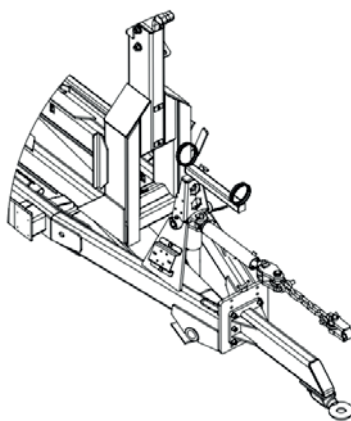


Parkovací noha

Zámek rámu

Hydraulický zámek rámu se používá k zablokování rámu při nakládání/vykládání. Je vybaven tlakoměrem, který ukazuje tažnou sílu válce. Při jízdě nepoužívejte zámek rámu.

- Při zapojování zámku rámu musí být válec úplně vytažený.
- Připojte řetěz zámku rámu ke třetímu bodu traktoru.
- Zkontrolujte, že je zámek rámu dostatečně utažený.
- Pokud je nutné zámek utáhnout, zkráťte řetěz.
- Pokud je zámek rámu zapojen, nesmí tlakoměr ukazovat více než 100 bar.



Zámek rámu

Kola

Návěs může být vybaven koly uvedenými v tabulce. Jsou dodávány různá kola (typy) – zeptejte se svého prodejce.

Tabulka 7. Kola, limit rychlosti 40 km/h

Typ kola	Tlak huštění	7-10	8-12	10-14	10-14 G2	12-15	12-15 G2	14-17
19/45-17 (ET-70)	3,3*	x	x					
400/60-15,5 (ET-15)	3,6*	x						
480/45-17 (ET-70)	5*	x	x					
500/50-17 (ET 0)	3,7*			x	x		x	
435/50-19,5 (ET 0)	9*			x	x	x	x	x
500/50-17 (ET -35)	3,6*	x		x	x		x	
500/50-R17 (ET 0)	2,5*			x	x	x	x	x
500/50-R17 (ET -70)	3,7*	x	x					
500/45-R22,5 (ET -70)	2,7*	x	x					

*Tlak huštění se může lišit podle výrobce pneumatiky. Pro přesný tlak huštění doporučujeme kontaktovat výrobce pneumatiky nebo zjistit hodnotu uvedenou na pneumatice.

TECHNICKÉ ÚDAJE

Níže jsou uvedeny technické údaje standardních návěsů. Přesné hodnoty závisí na doplňcích, které jste s návěsem zakoupili. Přesné technické údaje zjistíte u svého prodejce, který vám také odpoví na vaše dotazy.

Maximální rychlost návěsu závisí na doplňcích návěsu a zemi, kde se používá.

Hákový nakladač	7-10
Rám (konstrukce z dutých profilů)	160×80×8
Rozměr kola	19/45-17; 400/60-15,5; 480/45-17; 500/50-17
Nezbytná hydraulika traktoru	1 výstup pro brzdu, 2 dvojčinné okruhy
Elektrický systém	12 V
Objem oleje***	6
Hmotnost návěsu (kg)	2000–2200 kg
Délka návěsu (mm)*	Min. 5500 – Max. 5800
Šířka přes kola (mm)*	2130
Celková hmotnost (kg)	10000
Max. zatížení včetně kontejneru (kg)	8000
Max. zatížení včetně kontejneru při nakládání/ vykládání (kg)	7000
Zatížení tažného oka (mm)**	1200-2000
Max. nosnost při vyklápění (mm)	8000
Max. provozní tlak (MPa)	17,0

Hákový nakladač	8-12
Rám (konstrukce z dutých profilů)	200×100×6
Rozměr kola	19/45-17; 480/45-17; 400/60-15,5
Nezbytná hydraulika traktoru	1 výstup pro brzdu, 2 dvojitě okruhy
Elektrický systém	12 V
Objem oleje***	8
Hmotnost návěsu (kg)	2200–2400 kg
Délka návěsu (mm)*	Min. 5790 – Max. 6400
Šířka přes kola (mm)*	2100
Celková hmotnost (kg)	12150
Max. zatížení včetně kontejneru (kg)	10000
Max. zatížení včetně kontejneru při nakládání/ vykládání (kg)	8000
Zatížení tažného oka (mm)**	1500-2000
Max. nosnost při vyklápění (mm)	10000
Max. provozní tlak (MPa)	17,0

Hákový nakladač	10-14
Rám (konstrukce z dutých profilů)	200×100×6
Rozměr kola	435/50R-19,5; 500/50-17
Nezbytná hydraulika traktoru	1 výstup pro brzdu, 2 dvojitě okruhy
Elektrický systém	12 V
Objem oleje***	8
Hmotnost návěsu (kg)	2300–2500 kg
Délka návěsu (mm)*	Min. 5790 – Max. 6400
Šířka přes kola (mm)*	2300
Celková hmotnost (kg)	14300
Max. zatížení včetně kontejneru (kg)	12000
Max. zatížení včetně kontejneru při nakládání/ vykládání (kg)	10000
Zatížení tažného oka (kg)**	1600-2300
Max. nosnost při vyklápění (mm)	12000
Max. provozní tlak (MPa)	22,0

Hákový nakladač	10-14 G2
Rám (konstrukce z dutých profilů)	200×100×6
Rozměr kola	435/50R-19,5; 500/50-17
Nezbytná hydraulika traktoru	1 výstup pro brzdu, 3 dvojitě okruhy
Elektrický systém	12 V
Objem oleje***	23
Hmotnost návěsu (kg)	2500–2700 kg
Délka návěsu (mm)*	Min. 5790 – Max. 6400
Šířka přes kola (mm)*	2300
Celková hmotnost (kg)	14300
Max. zatížení včetně kontejneru (kg)	12000
Max. zatížení včetně kontejneru při nakládání/ vykládání (kg)	10000
Zatížení tažného oka (mm)**	1600-2300
Max. nosnost při vyklápění (mm)	11750
Max. provozní tlak (MPa)	21,0

Hákový nakladač	12-15
Rám (konstrukce z dutých profilů)	200×100×6
Rozměr kola	435/50-19,5; 500/50-17
Nezbytná hydraulika traktoru	1 výstup pro brzdu, 3 dvojitě okruhy
Elektrický systém	12 V
Objem oleje***	10
Hmotnost návěsu (kg)	2500-2700
Délka návěsu (mm)*	Min. 5790 – Max. 6400
Šířka přes kola (mm)*	2300
Celková hmotnost (kg)	14500
Max. zatížení včetně kontejneru (kg)	13000
Max. zatížení včetně kontejneru při nakládání/ vykládání (kg)	12000
Zatížení tažného oka (mm)**	1600-2300
Max. nosnost při vyklápění (mm)	13000
Max. provozní tlak (MPa)	22,0

Hákový nakladač	12-15 G2
Rám (konstrukce z dutých profilů)	200×100×6
Rozměr kola	435/50-19,5; 500/50-17
Nezbytná hydraulika traktoru	1 výstup pro brzdu, 4 dvojitě okruhy
Elektrický systém	12 V
Objem oleje***	27
Hmotnost návěsu (kg)	2700-2900
Délka návěsu (mm)*	Min. 5790 – Max. 6400
Šířka přes kola (mm)*	2300
Celková hmotnost (kg)	14500
Max. zatížení včetně kontejneru (kg)	12000
Max. zatížení včetně kontejneru při nakládání/ vykládání (kg)	12000
Zatížení tažného oka (mm)**	1600-2300
Max. nosnost při vyklápění (mm)	12000
Max. provozní tlak (MPa)	21,0

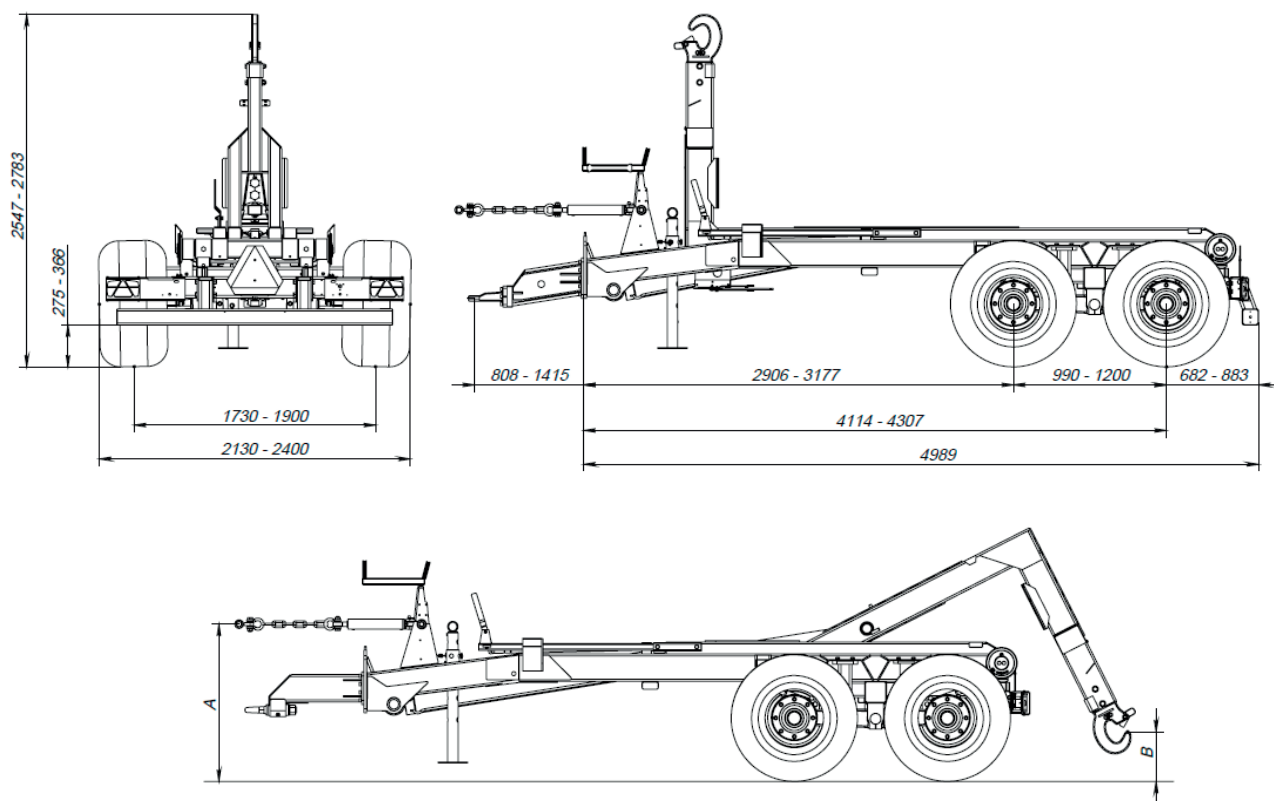
Hákový nakladač	14-17
Rám (konstrukce z dutých profilů)	200×100×6
Rozměr kola	435/50-19,5; 500/50-17
Nezbytná hydraulika traktoru	1 výstup pro brzdu, elektronický řídicí ventil, tlakový okruh a beztlakový vratný
Elektrický systém	12 V
Objem oleje***	10
Hmotnost návěsu (kg)	2800–3100 kg
Délka návěsu (mm)*	Min. 5790 – Max. 6400
Šířka přes kola (mm)*	2400
Celková hmotnost (kg)	14500
Max. zatížení včetně kontejneru (kg)	14000
Max. zatížení včetně kontejneru při nakládání/ vykládání (kg)	14000
Zatížení tažného oka (mm)**	1600-2500
Max. nosnost při vyklápění (mm)	14000
Max. provozní tlak (MPa)	22,0

* Závisí na vybavení návěsu

** Závisí na poloze kontejneru a vybavení návěsu Zkontrolujte povolené svislé zatížení tažného oka, které je vyraženo na tažném oku.

*** Minimální disponibilní množství oleje, při plném systému (l)

VÝKRES S ROZMĚRY



Vzdálenost od země k zámku rámu (A)

Model\ Odpružení	Mechanické kyvné	Tandemové	Pružina
7-10	1066	Nelze	Nelze
8-12	1130	1177	Nelze
10-14	1188	1245	1176
12-15	1188	1245	1176
14-17	Nelze	Nelze	1178
10-14 G2	1182	1239	1190
12-15 G2	1182	1239	1190

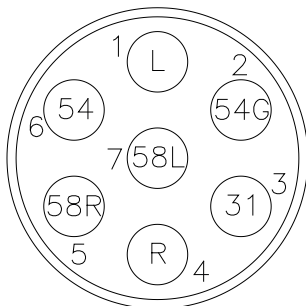
Vzdálenost od země k háku (B)

Model\ Odpružení	Mechanické kyvné	Tandemové	Pružina
7-10	394	Nelze	Nelze
8-12	332	379	Nelze
10-14	385	442	373
12-15	385	442	373
14-17	Nelze	Nelze	372
10-14 G2	1110	1167	1118
12-15 G2	1048/1600	1105/1600	1056/1551

* Délka návěsu závisí na tažné tyči. Výška návěsu závisí na kolech.

Další přesnější informace naleznete v katalogu náhradních dílů.

ELEKTRICKÝ A HYDRAULICKÝ SYSTÉM



Připojení elektrického kabelu

Připojení elektrického kabelu pro koncová světla s kulatou zásuvkou se 7 kolíky.

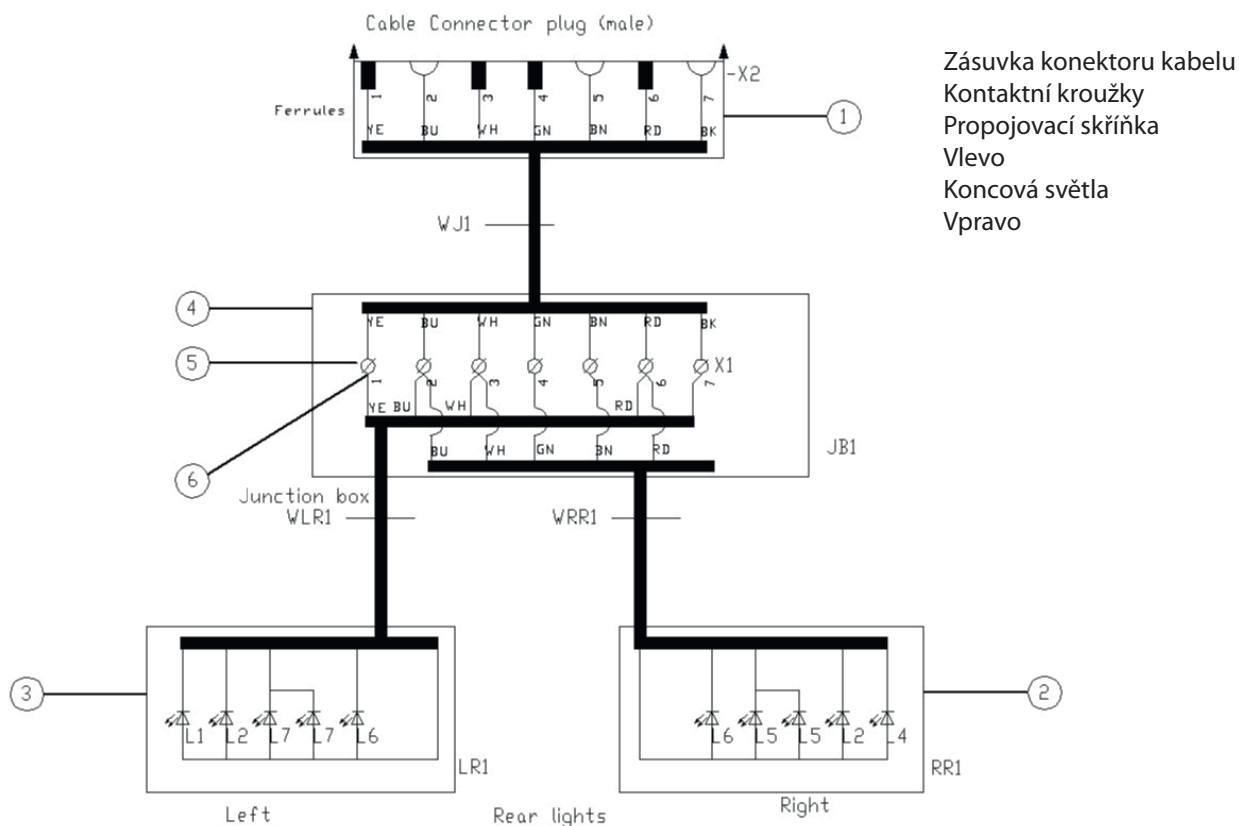
Barvy podle ISO 1724

Připojení elektrického kabelu.

Č.	Poz.	Barva	Funkce
1	L	Žlutá (YE)	Signál odbočení vlevo
2	54G	Modrá (BU)	Mlhové světlo
3	31	Bílá (WH)	„-“ Ukostření
4	R	Zelená (GN)	Signál odbočení vpravo
5	58R	Hnědá (BN)	Pravé koncové světlo / boční světlo
6	54	ČERVENÁ (RD)	Brzdové světlo
7	58L	Černá (BK)	Levé koncové světlo / boční světlo

Koncová světla

Návěs je vybaven elektrickým systémem 12 V.



Zásuvka konektoru kabelu
 Kontaktní kroužky
 Propojovací skříňka
 Vlevo
 Koncová světla
 Vpravo

Schéma zapojení pravého světla

Tabulka 8. Hlavní komponenty schématu zapojení pravého světla

Pož.	Popis	Množ.
1	Sada kabelu se zásuvkou	1
2	Pravá koncová světla	1
3	Levá koncová světla	1
4	Propojovací skříňka	1
5	Pásky svorek 10 mm ²	1
6	Kontaktní kroužek	10

Osvětlení SPZ

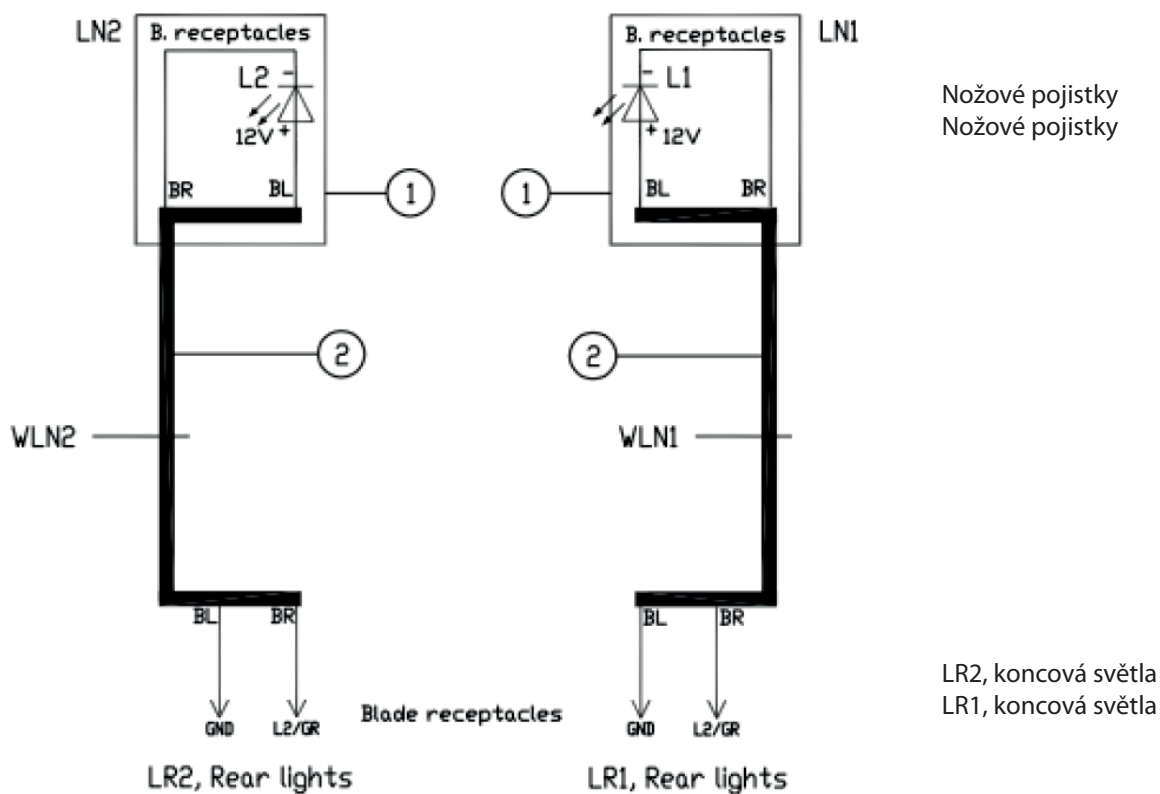


Schéma elektrického zapojení pro osvětlení SPZ

Tabulka 9. Schéma elektrického zapojení pro osvětlení SPZ

Poz.	Popis	Množ.
1	Osvětlení zadní SPZ	2
2	Kabel PVC	3 m

Boční světla

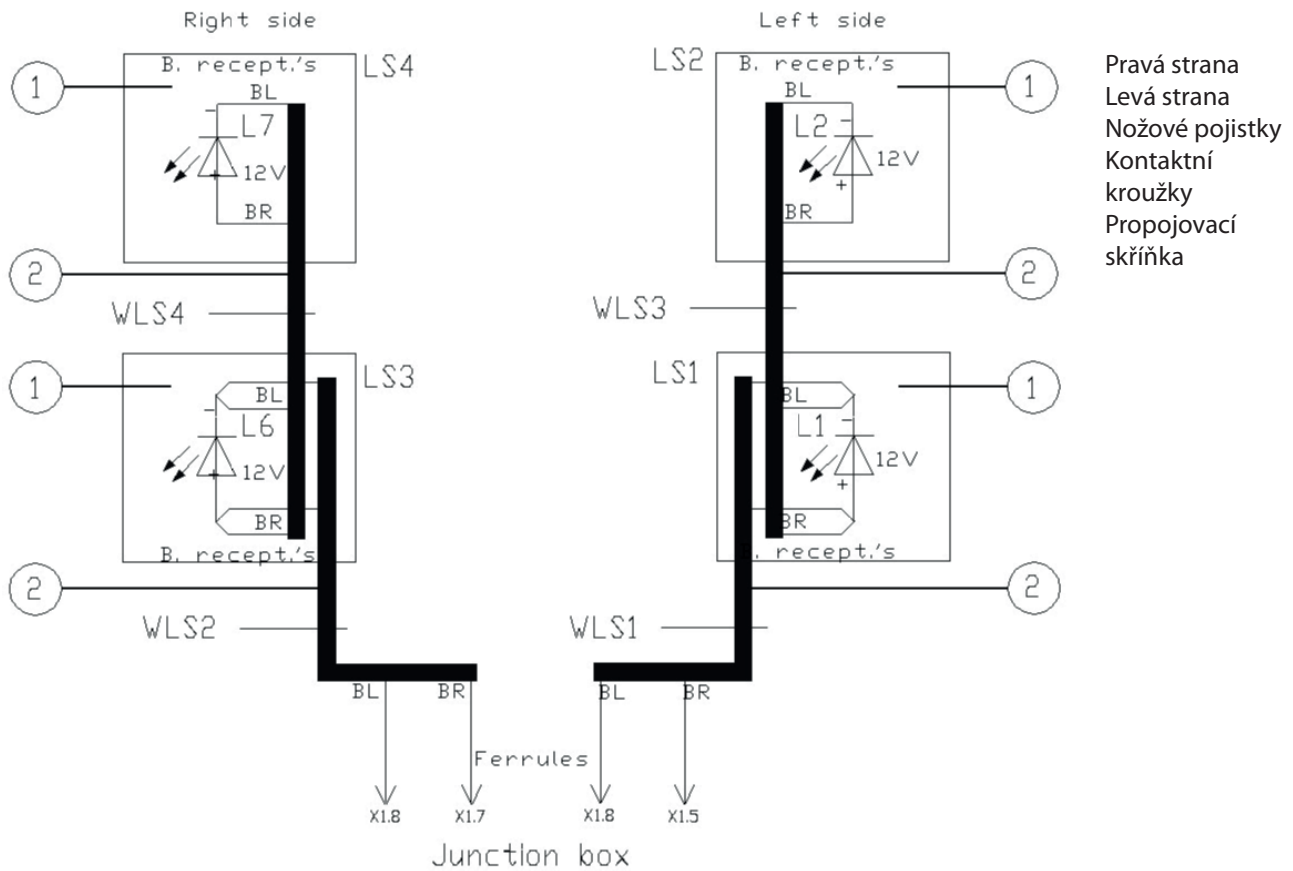


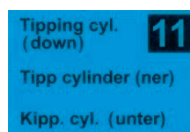
Schéma elektrického zapojení bočních světel

Tabulka 10. Schéma elektrického zapojení bočních světel

Poz.	Popis	Množ.
1	Boční světlo	4
2	Kabel PVC	15 m

Hydraulický systém

Návěs je vybaven hydraulickým systémem, který pohání jeho funkce. Všechny hydraulické hadice návěsu jsou označeny barevnými štítky (viz obrázek níže).



Barvy štítků hadic:

- Červená – olej od čerpadla
- Modrá – olej do nádrže
- Žlutá – brzda

Funkce hydraulických hadic závisí na konfiguraci hydraulického systému, viz tabulka níže:

Tabulka 11. Značení hydraulických hadic:

Č.	Barva značky	Funkce
1	Žlutá	Brzda
10	Červená	Válec vyklápění (nahoru)
11	Modrá	Válec vyklápění (dolů)
12	Červená	Věž (vpřed)
13	Modrá	Věž (vzad)
14	Červená	Teleskop (zatažení)
15	Modrá	Teleskop (vytažení)
16	Červená	Zámek rámu pro vyklápění
17	Modrá	Zámek rámu pro zaháknutí
18	Červená	Blok podvozku (zapnuto)
19	Modrá	Blok podvozku (vypnuto)
20	Červená	Zdvihnutí podvozku (zapnuto)
21	Modrá	Zdvihnutí podvozku (vypnuto)
22	Červená	Další port (a)
23	Modrá	Další port (b)
24	Červená	Zadní brána (a)
25	Modrá	Zadní brána (b)
26	Červená	Ovládání řízení (p)
27	Modrá	Ovládání řízení (t)
28	Modrá	Ovládání přímé jízdy (t)

Návěs je dodáván s namontovaným a vyzkoušeným hydraulickým systémem. Hydraulický systém se skládá z několika funkčních komponent (viz obrázky a tabulka níže). Technické údaje a konfigurace závisí na typu návěsu.

Hydraulický systém je naplněn hydraulickým olejem **STOU 10W30**. Používá se jako pracovní médium hydraulických systémů při práci mimo uzavřené prostory při teplotách od -37 °C až do +70 °C při souvislém provozním výkonu. Údržba hydraulického systému je popsána v kapitole Údržba.

Vyklápění/nakládání/vykládání BIGAB 7-10 – 14-17

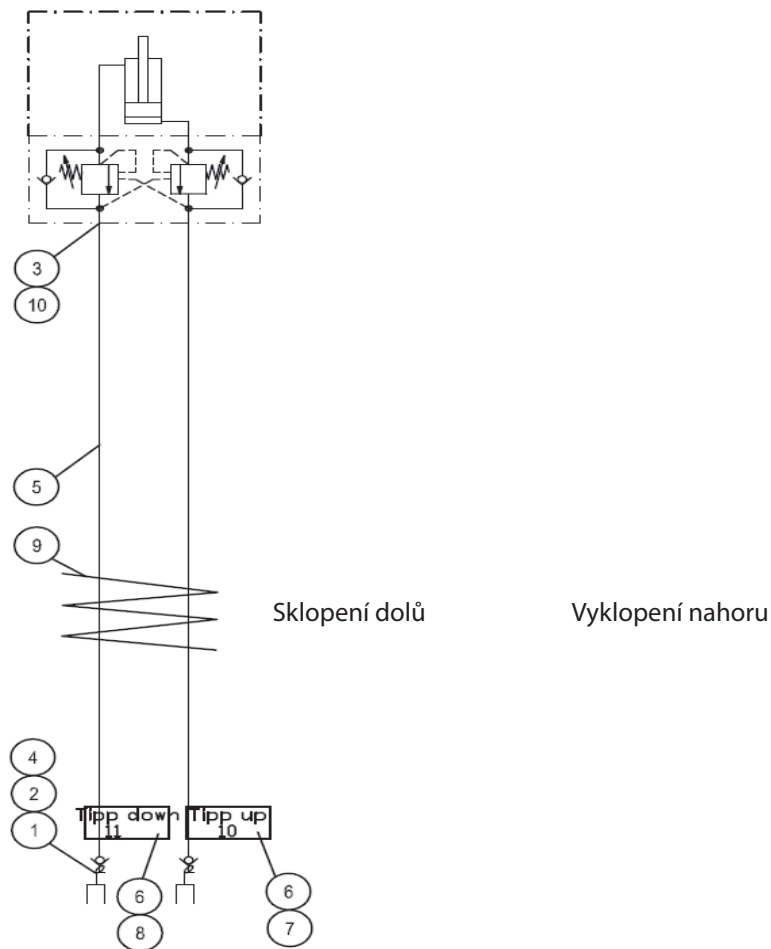


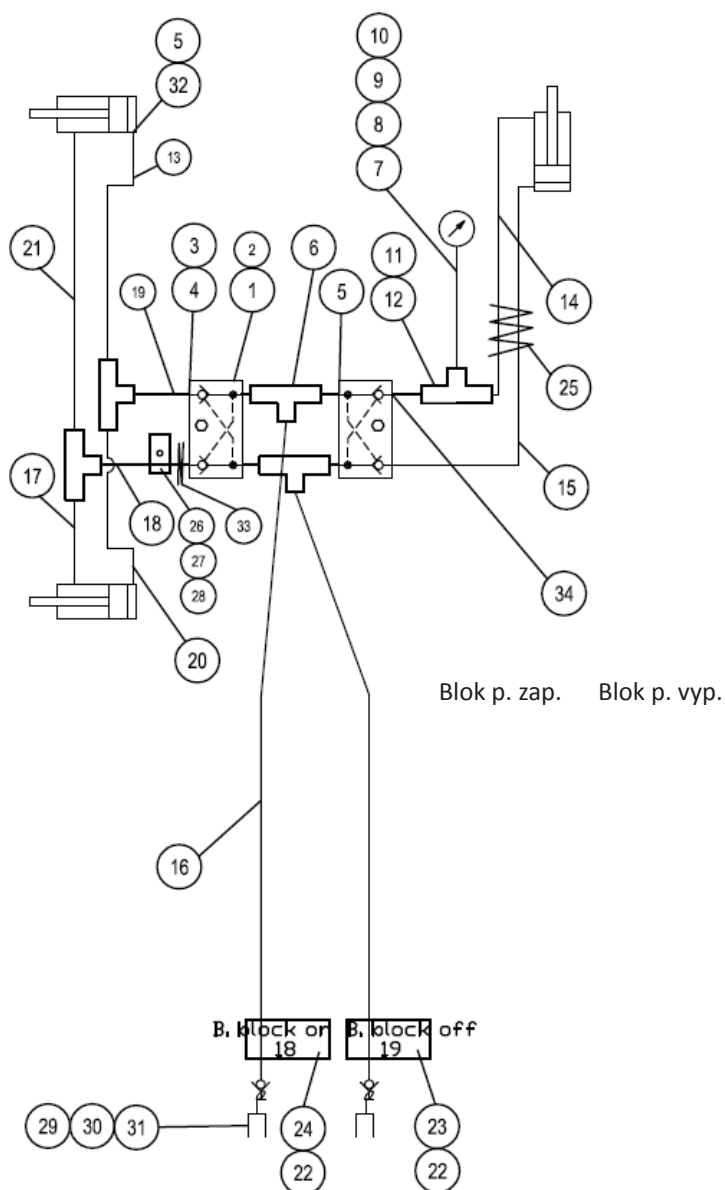
Schéma hydraulického systému BIGAB 7-10 – 14-17

Tabulka 12. Schéma vyklápění/nakládání/vykládání hydraulického systému BIGAB 7-10 – 14-17

Poz.	Popis
1	Přizové těsnění
2	Bajonetová spojka
3	Přímá hlavice
4	Protiprachový kryt
5	H-hadice

Poz.	Popis
6	Smršťovací trubice
7	Visačka
8	Visačka
9	Spiro trubka
10	Přizové těsnění

Blok podvozku a zámek rámu BIGAB 8-12 – 14-17



Tabulka 13. Blok podvozku a zámek rámu

Poz.	Popis
1	Hydr. zámek
2	Šroub
3	Přímá hlavice
4	Přímá hlavice
5	Pryžové těsnění
6	T-hlavice
7	Testovací bod

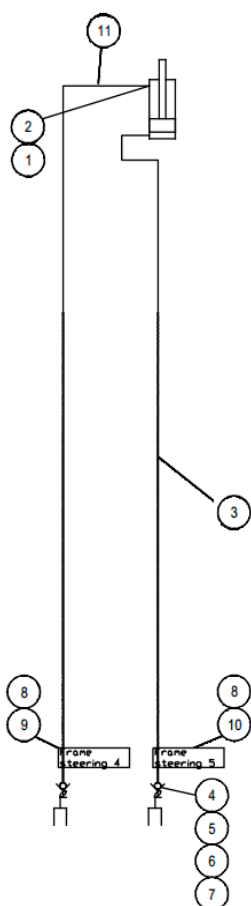
Poz.	Popis
19	H-hadice
20	H-hadice
21	H-hadice
22	Smršťovací trubice
23	Štítek
24	Štítek
25	Spiro trubka

8	Hadice pro tlakoměr
9	Tlakoměr
10	Šroubení tlakoměru
11	T-hlavice
12	Adaptér
13	H-hadice
14	H-hadice
15	H-hadice
16	H-hadice
17	H-hadice
18	H-hadice

26	Dvojitá spona
27	Šroub
28	Krycí deska
29	Bajonetová spojka
30	Pryžové těsnění
31	Protiprachový kryt
32	Úhlová hlavice
33	Přímá hlavice
34	Pryžové těsnění
35	Přímá hlavice

Říditelná tažná tyč 7-10

Tabulka 14. Říditelná tažná tyč 7-10



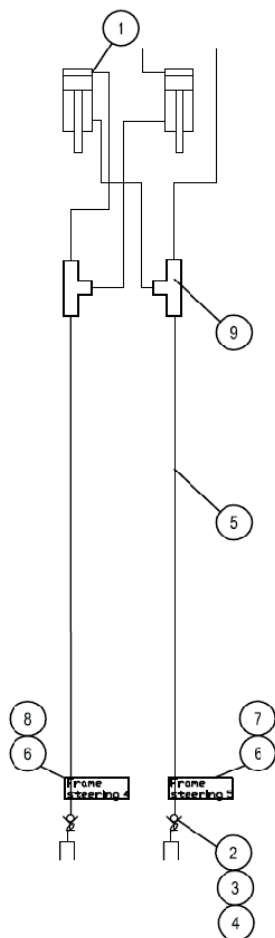
Poz.	Popis
1	Přímá hlavice
2	Pryžové těsnění
3	H-hadice
4	Přímá hlavice
5	Pryžové těsnění
6	Bajonetová spojka

Poz.	Popis
7	Protiprachový kryt
8	Smršťovací trubice
9	Štítek
10	Štítek
11	H-hadice

Hydraulické schéma. Říditelná tažná tyč 7-10

Řiditelná tažná tyč BIGAB 8-12 – 14-17

Tabulka 15. Řiditelná tažná tyč 8-12 – 14-17



Poz.	Popis
1	Úhlová hlavice
2	Pryžové těsnění
3	Bajonetová spojka
4	Protiprachový kryt
5	H-hadice
6	H-hadice
7	H-hadice
8	Smršťovací trubice
9	Štítek

Hydraulické schéma. Řiditelná tažná tyč 8-12 – 14-17

DALŠÍ INFORMACE

SHODA S PŘEDPISY

Tento návěs je vyroben ve shodě s požadavky směrnice 2006/42/ES, a proto ho lze použít/sestavit společně s jiným zařízením, aby vznikl kompletní stroj.

ZÁRUKA

Záruka platí, pouze když prodejce a kupující podepíší potvrzení o záruce a pokyny při dodání.

Záruka platí 12 měsíců ode dne, kdy byl produkt dodán od prodejce k zákazníkovi. Společnost AS Fors MW poskytuje záruku maximálně 6 měsíců v průběhu skladování produktu u prodejců. Pokud se tedy vezme do úvahy skladování u prodejců, je záruka prodloužena na 18 měsíců.

DEMONTÁŽ A LIKVIDACE

Při rozhodnutí vyřadit návěs z používání je nutné dodržet všechny národní předpisy týkající se vyřazení a recyklace strojů.

Před demontáží musí být z hydraulického systému odstraněn veškerý olej a z pneumatického brzdového systému tlak vzduchu uvolněn (např. pomocí ventilu vypuštění zásobníku).

Demontáž musí být provedena vyškolenými pracovníky a je nutné používat osobní ochranné prostředky (boty, rukavice, brýle, oděv atd.).

Hydraulický olej

Demontáž se musí provádět na povrchu odolném vůči oleji. Pokud olej unikne do životního prostředí, je nejprve nutné odstranit zdroj úniku a poté odstranit olej absorbenty. Hydraulický olej je nutné odevzdat do zařízení zabývajícím se opakovaným použitím odpadů nebezpečných pro životní prostředí. **Nevylévejte olej do kanalizace nebo vodních nádrží.**

Kovové součásti

Všechny kovové součásti jsou recyklovatelné, a když nastane čas, je nutné je předat do recyklačního zařízení.

SEZNAM SOUČÁSTÍ

Při opravách a údržbě se smí používat pouze originální náhradní díly. Náhradní součásti jsou uvedené v katalogu náhradních součástí, který je dostupný na vyžádání.