

FARMA®

 FORS MW



www.forsmw.com



FARMA-SERIEN

Historien om hvordan det hele startet | FARMA®

Leif Fors, som etablerte Fors Mekaniska Werkstad (Fors MW), var en ekte gründer. Som ofte med denne typen personer, er det ikke selve målet som er det mest attraktive, men veien dit.

På slutten av 1980-tallet ville aldri Leif kunne ha gjetten at hans maskinforretning skulle bli starten på en reise som skulle gjøre den til en av Europas største fabrikker for skogs- og jordbruksmaskiner i Estland. Leif fortalte oss hvordan det hele begynte: "På slutten av 1980-tallet tok jeg ferjen over til Estland". Det som drev meg til å ta turen, var rett og slett ren nysgjerrighet og en god porsjon interesse generelt. Men elendigheten jeg ble vitne til bare 400 kilometer fra svenskekysten, berørte meg dypt.

Jeg kunne ikke bare lukke øynene for det og dra hjem. Som gründer følte jeg meg forpliktet til å gjøre noe. Jeg valgte å bli og har egentlig aldri vendt tilbake etter det. Jeg så fattigdom, men jeg så også muligheter. Muligheter for meg personlig til å skape meg

en fremtid der, men også en mulighet til å engasjere meg, utgjøre en forskjell og skape en fremtid for andre." Fors MW ble stiftet i 1992 og er i dag det svenske selskapet som har vært lengst representert i Estland.

Leif fortsetter: "Selskapet startet ved å produsere alt fra sirkelsager til lysestaker, men virksomheten gikk bare sånn passe. Min interesse for skogbruk ga meg ideen om å produsere en tømmerhenger." Og slik ble det. Den første FARMA-hengeren ble konstruert på fabrikkgulvet. I starten var ikke kvaliteten noe å skryte av, men prisen var sensasjonell. For aller første gang hadde små skogbrukere mulighet til å kjøpe en tømmerhenger, og salget økte raskt. På den tiden var det bare en FARMA-modell. I dag er FARMA en av Europas bestselgende tømmerhengere, og den leveres i en rekke modeller som kan varieres nesten i det uendelige. Dette skyldes ikke noen spesielt unik egenskap, men at vi har vært flinke til å holde utsalgsprisen nede, samtidig som vi har opprettholdt høy kvalitet på produktet.

Leif fortsetter: "Jeg har alltid likt skogen, og det førte naturlig med seg en interesse for land og jord. Tidlig på 90-tallet var det derfor spennende å starte egen skog- og landbruksvirksomhet i Estland. I dag består bruket av 1357 ha i ett jordstykke, hvorav 900 ha skog. Valget av tømmerhenger var opplagt, og i løpet av årene har det vært iherdig testing av Fors MW-produkter på gården. Jeg har mange ganger kommet til fabrikket etter en helg med hardt arbeid på gården, der jeg i irritasjon kunne ende opp med å involvere alle i ett eller annet, for eksempel at en sylinder var feil plassert. Dette gjorde at vi lærte en god del underveis. Vi lærte å bruke produktene våre i praksis."

I dag er Fors MW et fremgangsrikt selskap med flere hundre ansatte og med datterselskaper i Sverige og i Kina. Selskapet har tre markedsledende merker: FARMA, BIGAB og FARMA-N (tidligere NIAB). Fors MW har opplevd og overlevd alt, fra den estlandske bankkollapsen i 1997, som nesten gjorde oss konkurs, til februarnatten i 2006 da brannalarmen knyttet til mobiltelefonen min begynte å ringe klokken fem om morgenen. "Jeg kjørte så raskt jeg kunne til fabrikket, bare for å konstatere at livsverket mitt stod i flammer", fortalte Leif. Brannen gjorde så omfattende skader at den endte opp som historiens største industribrann i Estland.

I tørtid kan kriser ofte vise seg å være de beste læremestrene. Og i arbeidet med å få virksomheten tilbake i normal drift igjen, var planlegging avgjørende. Den fysiske gjenoppbyggingen krevde en stor innsats, samtidig som vi var nøye med at vi skulle oppfylle den forpliktelsen vi hadde til å ivareta markedets behov og preferanser med hensyn til produktene våre. Vi fikk dermed raskt stablet oss på beina igjen. Vi fant den riktige balansen mellom gjenoppbygging og fortsatt produktinnovasjon og -utvikling, fordi dette var den drivkraften som hadde styrt Fors MW helt fra starten av.

I løpet av den tiden Fors MW har eksistert, er det nettopp produktutvikling og innovasjon som har vært vår lidenskap. Vi har alltid gått inn for å forbedre oss og vil fortsette med det. Dessverre gikk Leif Fors bort i april 2015 etter flere års kreftsykdom. Selskapet ledes i dag i andre generasjon av Leifs datter, Ulrica Fors.

Vår historie har gjort at vi har stor respekt for fremtiden. Vi vet at alt kan skje. Vi vet at man aldri er bedre enn den siste innovasjonen eller den siste kundekontakten. Følg vår reise videre gjennom bloggen vår på sosiale medier.





Innhold:

Hvorfor velge FARMA?	4
FARMA Classic	6
FARMA T6	7
FARMA T7/T8	8
FARMA T9F/T10F	9
FARMA G2	10
FARMA T10 G2/T12 G2/T14 G2	11
FARMA Dobbeltramme	13
FARMA T17	14
Tradisjonell kranserie	16
C3.8/C4.2/C4.6S/C4.6D	16
C5.1/C5.3	17
C6.3/C6.7	18
C7.2/C8.5	19
X-CEL-kranserie	20
C5.0/C8.0/C10.2	20
Z-kranserie	21
Z6.6/Z8.0	21
Krantilbehør	22
Tilbehør til tømmerhengeren	26
Traktorprosessor FARMA-N 5–15 B/C	28
Energiklipper FARMA BC18/BC25	30
Stammelunner FARMA SG1000TM	31
Tømmerløfter FARMA LL1000	31
Kjederydder FARMA FH100	31
Matrise	33
Kranmåltegning/Tekniske data	34
Hengermåltegning/Tekniske data	35

For informasjon om utstyrsalternativer se bakerst i brosjyren.

MERK! Katalogen gjelder bare for det angitte landet. Vi forbeholder oss retten til å endre spesifikasjoner uten forutgående varsel.

Alle bilder er kun for illustrasjonsformål.

Overholdelse av nasjonale, regionale og lokale krav ut over CE-godkjenning eller tilsvarende er ikke produsentens ansvar.

Vekt og tekniske data refererer til utstyrets tekniske kapasitet i en ideell situasjon.

Det må tas hensyn til lokale forskrifter.

Hvorfor velge FARMA?



DESIGNET AV SKOGBRUKERE FOR SKOGBRUKERE

FARMA er et familieeid varemerke der hengeren opprinnelig ble designet av grunnleggeren, Leif Fors. Leifs største lidenskap i livet var å bruke tiden sin i skogen. Godt beskyttede slanger og sylindere, en henger som alltid finner sporet etter traktoren, og høy bakkeklaring med et flatt understell som unngår stubber og steiner i skogen, var detaljer som Leif alltid prioriterte høyt, i tillegg til robuste hengere og kraner som alltid skulle løfte det lille ekstra.

Dessverre gikk Leif bort i 2015, men arven etter ham blir værende, og gården hans lever videre. For å sikre at kundenes behov blir forstått, eier og driver alle våre skogsingeniører sitt eget skogbruk, og alle våre produkter testes på familiegården. Vi kan derfor garantere at vi forstår behovene og hverdagen til kundene våre.

ENKELT VEDLIKEHOLD

FARMA har en design som gjør vedlikehold enkelt ved behov. Smørepunktene er lett tilgjengelige og gruppert sammen med tanke på raskt og enkelt vedlikehold. Hvis det er en ting du kan stole på, så er det at slangene aldri ryker hjemme på gården. FARMA har lagt ned mye energi på å sikre at det er enkelt å få tilgang til og skifte ut slangene på både hengeren og kranen.

BYGD FOR Å BLI BRUKT

FARMA er bygd for å bli brukt og skal tåle mange år med slitasje og bruk. Høyfast stål er mye brukt i produktene. Alle produkter er lakkert med tokomponentlakk som gir en glans som varer og en lakk som holder. Svinghuset tåler håndtering av tusenvis av FARMA-brukere hver dag. Svinghuset er fylt med olje med øvre og nedre lagre, noe som gir minimal slitasje på tannhjulet. Resultatet er et svinghjul med mindre vedlikehold og lengre levetid.



FRA BEGYNNELSE TIL SLUTT

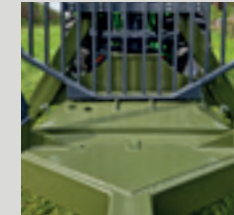
FARMA designer og produserer de fleste av delene som trengs til å bygge produktene våre fra bunnen av. At vi har vår egen fullskalaproduksjon er kanskje ikke unikt, men tross alt ikke helt vanlig innen vår bransje. I FARMA er vi overbevist om at det faktisk at vi bygger produktene våre fra bunnen av, gir oss en dypere forståelse for produktene vi produserer, samtidig som det gjør oss mer fleksible. For ikke å nevne den kvalitetskontrollen vi får gjennom hele produksjonsprosessen. Vi kaller det fra begynnelse til slutt.



FARMA – DIN FORRETNINGSPARTNER

Med FARMA kan du stole på en forretningspartner som leverer kundene våre en komplett løsning gjennom et effektivt ettermarked, med reservedeler på lager og service med kunden i fokus. Alle kundene våre er like viktige for oss, med alt fra kunder som trenger en mindre tømmerhenger til profesjonelle entreprenører som trenger utstyr med høy kapasitet.

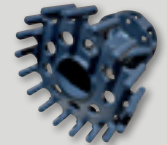
RAMMESTYRING



FARMA er kjent for sine tømmerhengere med virkelig gode kjøreegenskaper i skogen, takket være rammestyringen. Plasseringen av rammestyringen, langt bak på chassiset, for modell 9- og 10-tonn har flere ganger i årenes løp blitt belønnet med beste sporing bak traktoren. På G2-serien vår bruker vi godt beskyttede doble rammestyrringssylindere for å få et jevnt dreiemoment på hengerdraget.

DRIFT PÅ ALLE HENGERMODELLER

FARMA tilbyr drift som tilbehør på alle hengermodeller. Tradisjonell robsondrift 4WD eller hydraulisk Black Bruin drift 2WD samt 4WD – valget er ditt.



FARMA-TILBEHØR – MEST VERDI FOR PENGENE



FARMA's produktsortiment består også av markedets mest prisgunstige gripekloserie i varierende størrelser. Her finner du alt du trenger, fra kvistgripeklor til skuffer. Innsatsskuffer til gripekloen har blitt et populært tilbehør som gir gripekloen et større bruksområde.

Classic | FARMA®

FARMA Classic er tømmerhengere som gir deg som bruker dem, best mulig totaløkonomi og en bærekraftig løsning – år etter år. FARMA Classic er produktet for deg som er ute etter

en enkel henger som gjør jobben og som tåler å brukes. 15 000 Classic-hengere på markedet sier sitt.



FARMA T6

FARMA T6 er en lett kjørt henger for enklere behov i skogsarbeidet. En fleksibel henger for brukere som har traktorer med liten oljekapasitet, men som likevel ønsker å ha en henger som holder det den lover.

Markedet har etterspurt en lengre kran på T6, vår minste hengermodell. Med ny design og forsterket kranpodium kan FARMA T6 nå utstyres med kraner opptil C5.0.



T6	
C3.8	✓
C4.2	✓
C4.6	✓
C5.0	✓

CT 5.0-6

Hengerne på bildet kan ha ekstra tilbehør, som forlengelsesstaker.

EKSTRAUTSTYR



FORLENGELSESBANKE

Forlengelsesbanke som tres inn bakfra på sentralrøret og låses. To støtter følger med. Banken gjør det mulig å bruke hengeren også med lengre tømmerlengder.

Hengerbelysning med innfellbare lamper kan monteres på forlengelsesbanken.

FARMA T7

FARMA T7 er vår minste tømmerhenger med rammestyring. Rammestyring innebærer at hengeren er mye mer fleksibel i skogen, og det reduserer også faren for kjøreskader på trær i vekst. I standardutgaven er hengeren utstyrt med rammestyring og hydrauliske lavettstøttebein.

Bildet viser den forrige versjonen av T7. Hengeren er nå utstyrt med samme forsterkede kranpodium som T6. FARMA T7 kan derfor utstyres med kraner opptil C5.3.



Hengerne på bildet kan ha ekstra tilbehør, som forlengelsesstaker.

FARMA T8

FARMA T8 er en robust tømmerhenger med støttebein som er godt beskyttet foran grinden i oppfelt posisjon. I standardutgaven er hengeren utstyrt med hydrauliske lavettstøttebein og 3 banker. En tømmerhengermodell som passer for mange av våre aktive skogbrukere.

Bildet viser den forrige versjonen av T8. Hengeren er nå utstyrt med samme forsterkede kranpodium som T6. FARMA T8 kan derfor utstyres med kraner opptil C6.3.



T7 | T8 | FARMA®

FARMA T9F

FARMA T9F har vært en av markedets bestselgende tømmerhengere i over et tiår. Plasseringen av rammestyringen langt bak på chassiset gir en smidig henger som følger i sporene til traktoren ved kjøring i skogen. Den siste generasjonen av FARMA T9F er utstyrt med et fast kranpodium med lav plassering. Det gir god sikt over skogsarbeidet for den som sitter inne i traktoren. FARMA T9F kan bestilles med enten teleskop- eller lavettstøttebein.

FARMA T10F

FARMA T10F er på mange måter lik sin mindre utgave. Også den er utstyrt med enestående rammestyring, god sikt gjennom grinden og boltede støttebein, der du enkelt kan velge mellom lavett eller teleskop. Forskjellen mellom modellene ligger hovedsakelig i lastevolum og hjulstørrelse.



T9F	T10F
C5.1 ✓	C6.3 ✓
C5.3 ✓	C6.7 ✓
C6.3 ✓	
C6.7 ✓	

CT 6.3-9F

DRIFT



DRIFT FÅS SOM TILBEHØR
PÅ ALLE HENGERMODELLER.

- > ROBSONDRIFT 4WD
- > NAVDRIFT BLACK BRUIN
2WD, 4WD

LES MER OM DRIFT PÅ SIDE 32.

G2 | FARMA®

FARMA G2 er utviklet av skogbrukere for skogbrukere. Som bruker blir du møtt av en innovativ design og teknologisk utvikling som tar deg skrittet videre. FARMA G2 er robuste hengere i

lassbærer stil. De skrå flatene i den åttekantede rammen gjør hengeren bedre på å håndtere for eksempel trestubber man kjører over ved arbeid i skogen.



T12 G2	
C6.3	✓
C6.7	✓
C7.2	✓
C8.5	✓

T10/T12/T14 G2

Vi i FARMA er stolte over å presentere vår designbeskyttede serie av tømmerhengere under konseptet FARMA G2. Den er utviklet for dem som stiller strenge krav til produktivitet, effektivitet og design. Hengerne har høy bakkeklaring og er forberedt for de tøffeste utfordringene.

Hengerserien er utstyrt med flere flyttbare banker, som betyr at de kan justeres slik at de passer, avhengig av lengden på tømmeret. Doble hengerstyringssylindere gir balansert dreiemoment på hengerdraget.

De skjulte slangene og de integrerte baklysene i chassiset gir utsatte detaljer god beskyttelse under arbeid i skogen. Standardutstyret holder et høyt nivå. Hengermodellene kan spesialutstyres med en rekke tilvalgsmuligheter rett fra fabrikk.

Alle modeller kan utstyres med drift. Robsondrift 4WD eller eventuelt navdrift Black Bruin 2WD/4WD.



T10 G2	
C6.3	✓
C6.7	✓
C7.2	✓

CT 7.2-10 G2

Hengerne på bildet kan ha ekstra tilbehør, som forlengelsesstaker.

HENGEREN, SOM HAR DRIFT SOM TILBEHØR, ER UTSTYRT MED FØLGENDE, AVHENGIG AV MODELL:

	T10 G2	T12 G2	T14 G2
Hydraulisk nedfellbar grind		●	●
3 banker	● (Black Bruin)	● (Black Bruin)	● (Black Bruin)
4 banker	● (Robson)	● (Robson)	● (Robson)
Driftmønstrede dekk	●	●	●
● = Inkludert			



T14 G2	
C6.7	✓
C7.2	✓
C8.0	✓
C8.5	✓

T14G2 | FARMA®

Dobbeltramme | FARMA®

FARMA dobbeltrammehengere er for brukere som har behov for å transportere store volumer, og som bruker hengeren både på og utenfor veien.

Våre torsjonsfaste dobbeltrammer er dimensjonert og tilpasset for hardt arbeid hver dag.



FARMA T17

– En henger for skogbrukere som stiller krav til høy produktivitet

Møt FARMA T17. En henger som er utviklet for vårt europeiske marked, men som også er populær hos skandinaviske brukere. T17 er en dobbeltrammehenger for skogbrukere som har behov for å transportere store volumer, og som stiller krav til høy produktivitet. Den høye bakkeklaringen på 630 mm og det lave marktrykket gir svært god fremkommelighet.

T17 har en lastelengde på hele 5 400 mm. I kombinasjon med et lasteareal på 3,3 m² gjør det FARMA T17 til en virkelig effektiv partner i skogsarbeidet. Til tross for det store formatet er FARMA T17 overraskende smidig og fleksibel. Det skyldes ikke minst rammestyringen på 40 grader med innfesting langt bak i hengeren, på typisk Farma-vis.

Når det gjelder spesifikasjoner og utstyr er FARMA T17 en fleksibel henger, der kunden kan velge mellom nav- eller robsondrift, alternativt helt uten drift for den som bare bruker hengeren til veitransport. Hengeren er utstyrt med lavettstøttebein for økt stabilitet. T17 er tilpasset for våre lengste og kraftigste kraner. Hengeren kan utstyres både med svingbare støtter og lassbærerbanker. Ekstra banker kan monteres ved behov.

T17 fås med hjuldimensjoner fra 500/60–22,5 opptil 710/40–22,5.

INTEGRERT LED-BELYSNING



KRAFTIGE STØTTEBEIN



ROBSONDRIFT 4WD / NAVDRIFT 2WD, 4WD



T17	
C6.7	✓
C7.2	✓
C8.5	✓
X-CEL	
C8.0	✓
C10.2	✓



Hengerne på bildet kan ha ekstra tilbehør, som forlengelsesstaker.

CT 10.2-17

Tradisjonell kranserie | FARMA®

C3.8

C4.2

C4.6S

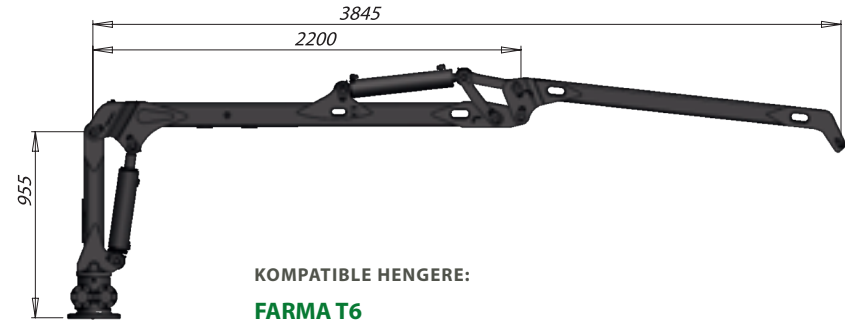
C4.6D



FARMA 4.2D

	C3.8 G2	C4.2 G2	C4.6S G2	C4.6D G2
Rekkevidde (m)	3,8	4,2	4,6	4,6
Løftemoment, totalt (kNm)	24	24	31	31
Gripeklostørrelse	0,12/0,16	0,12/0,16	0,12/0,16/0,20	0,12/0,16/0,20
Rotator	3	3	3	3
Svingmoment (kNm)	5	5	5	10
Svingvinkel (grader)	370	370	360	360
Arbeidstrykk (bar)	190	190	190	190
Anbefalt oljemengde (l/min)	10–35	10–35	20–50	20–50
Teleskopisk slaglengde	–	0,6	–	–
Løftekraft ved 4 m uten gripeklo og rotator	–	530	630	630
Løftekraft ved full lengde (uten gripeklo og rotator) (kg)	530	480	610	610

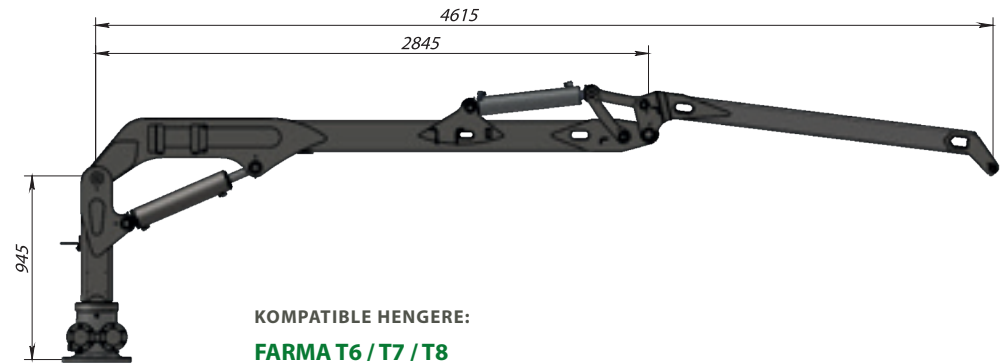
C3.8 G2



C4.2 G2



C4.6S/C4.6D G2



C5.1

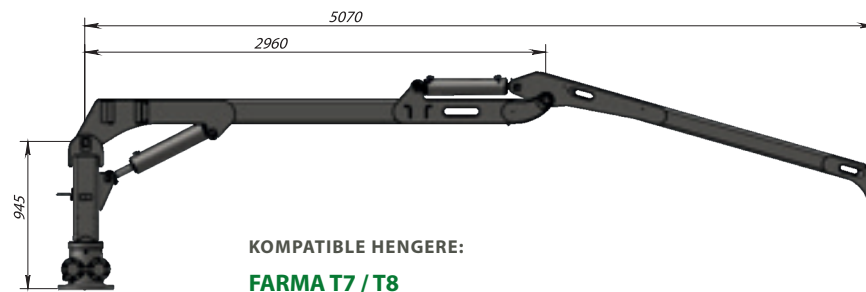
C5.3



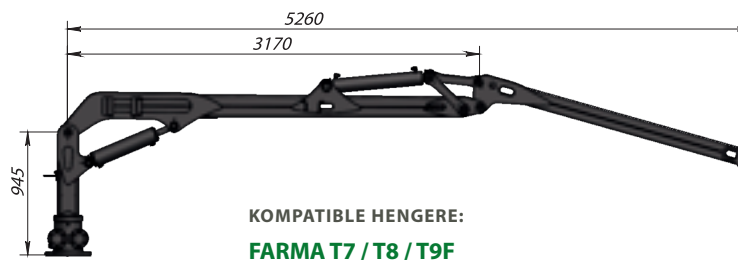
FARMA 5.3 G2

	C5.1	C5.3 G2
Rekkevidde (m)	5,1	5,3
Løftemoment, totalt (kNm)	31	39
Gripeklostørrelse	0,12/0,16/0,20	0,12/0,16/0,20
Rotator	3	3
Svingmoment (kNm)	8,8	10
Svingvinkel (grader)	360	360
Arbeidstrykk (bar)	190	190
Anbefalt oljemengde (l/min)	20–50	20–50
Teleskopisk slaglengde	–	–
Løftekraft ved 4 m uten gripeklo og rotator	830	810
Løftekraft ved full lengde (uten gripeklo og rotator) (kg)	490	615

C5.1



C5.3 G2



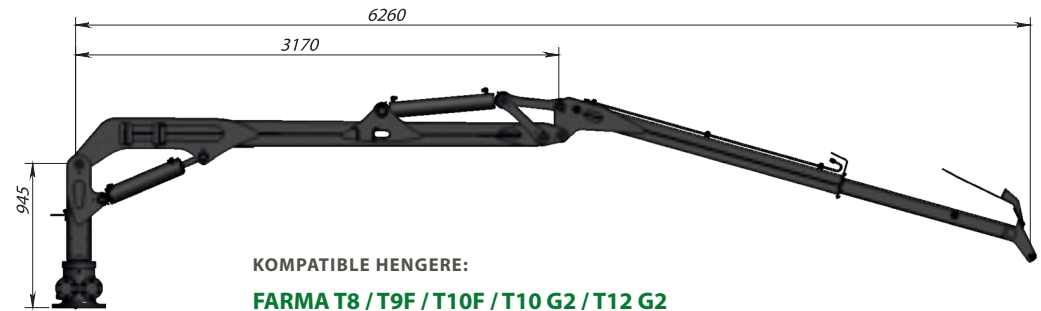
C6.3

C6.7

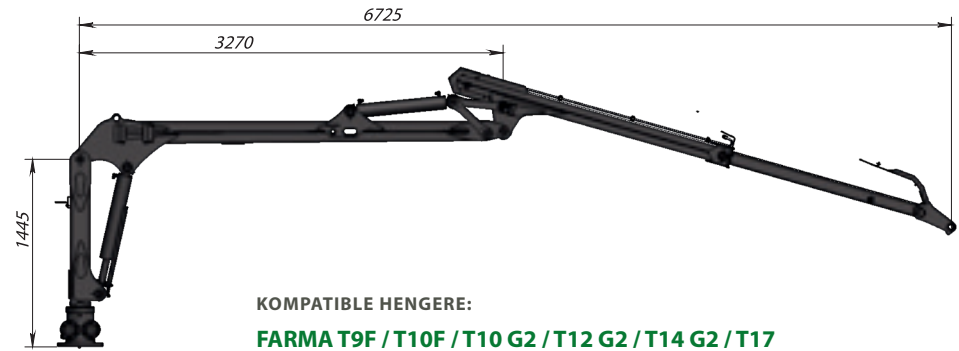


	C 6.3 G2	C 6.7 G3
Rekkevidde (m)	6,3	6,7
Løftemoment, totalt (kNm)	39	42
Gripeklostørrelse	0,12/0,16/0,20	0,16/0,20
Rotator	3	3
Svingmoment (kNm)	10	10
Svingvinkel (grader)	360	360
Arbeidstrykk (bar)	190	190
Anbefalt oljemengde (l/min)	20–50	20–50
Teleskopisk slaglengde	1,1	1,45
Løftekraft ved 4 m uten gripeklo og rotator	790	760
Løftekraft ved full lengde (uten gripeklo og rotator) (kg)	500	490

C6.3 G2



C6.7 G3



C7.2

C8.5



FARMA 8.5D

	C7.2 G2	C8.5 G2
Rekkevidde (m)	7,2	8,5
Løftemoment, totalt (kNm)	62	62
Gripeklostørrelse	0,20/0,24	0,20/0,24
Rotator	4	4
Svingmoment (kNm)	16	16
Svingvinkel (grader)	380	380
Arbeidstrykk (bar)	190	190
Anbefalt oljemengde (l/min)	40–70	40–70
Teleskopisk slaglengde	1,45	2,9
Løftekraft ved 4 m uten gripeklo og rotator	1 200	1 100
Løftekraft ved full lengde (uten gripeklo og rotator) (kg)	700	520

C7.2 G2



C8.5 G2



C5.0

C8.0

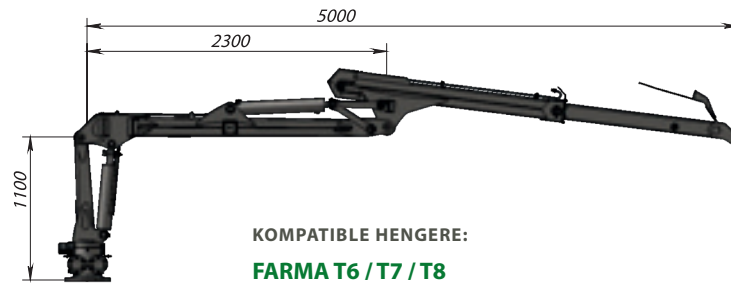
C10.2



X-CEL C10.2

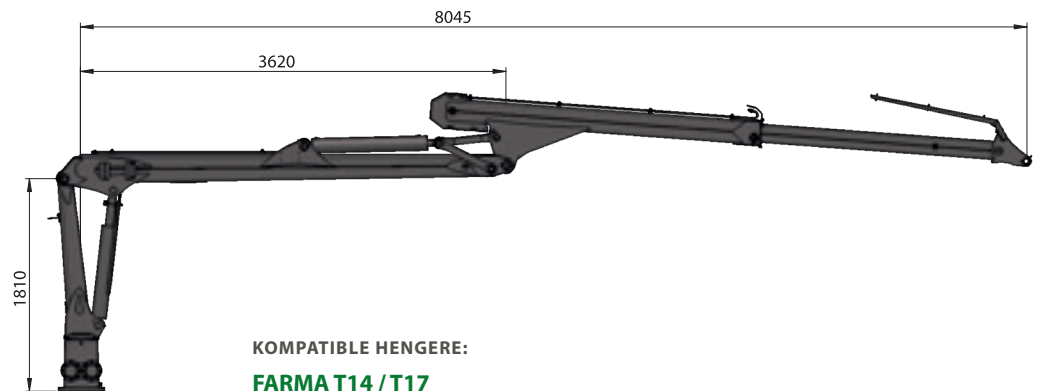
X-CEL	C5.0	C8.0	C10.2
Rekkevidde (m)	5	8	10,2
Løftmoment, totalt (kNm)	34	84	84
Gripeklostørrelse	0,12/0,16	0,24/0,28	0,24/0,28
Rotator	3	4/5,5/6	4/5,5/6
Svingmoment (kNm)	10	24	24
Svingvinkel (grader)	360	366	366
Arbeidstrykk (bar)	190	210	210
Anbefalt oljemengde (l/min)	20–50	50–120	50–120
Teleskopisk slaglengde	1,1	1,97	3,93
Løftkraft ved 4 m uten gripeklo og rotator	690	1 415	1 300
Løftkraft ved full lengde (uten gripeklo og rotator) (kg)	560	790	500

C5.0 X-CEL



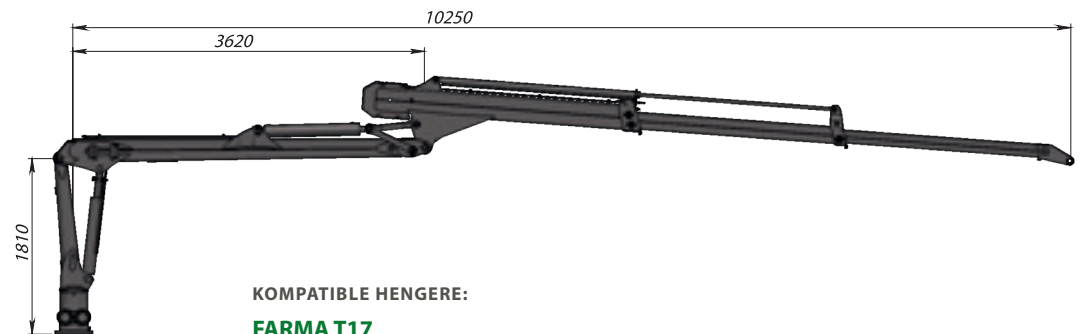
KOMPATIBLE HENGERE:
FARMA T6 / T7 / T8

C8.0 X-CEL



KOMPATIBLE HENGERE:
FARMA T14 / T17

C10.2 X-CEL



KOMPATIBLE HENGERE:
FARMA T17

Z 6.6

Z 8.0

Under BIGAB-merket tilbyr vi Z-kraner i størrelsene 6,6 og 8,0 m. Denne kompakte kranen folder seg raskt ut og kan skilte med virkelig god ytelse. Den unike parkeringsposisjonen gjør det mulig å laste til maksimal kapasitet hver gang kranen brukes.

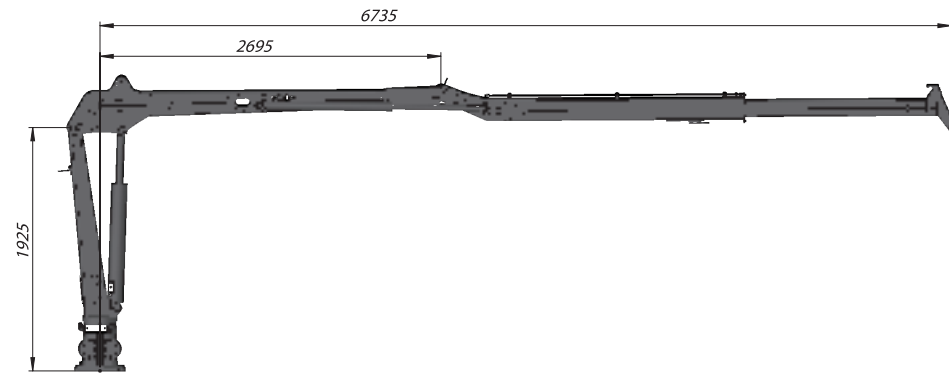


BIGAB Z 8.0

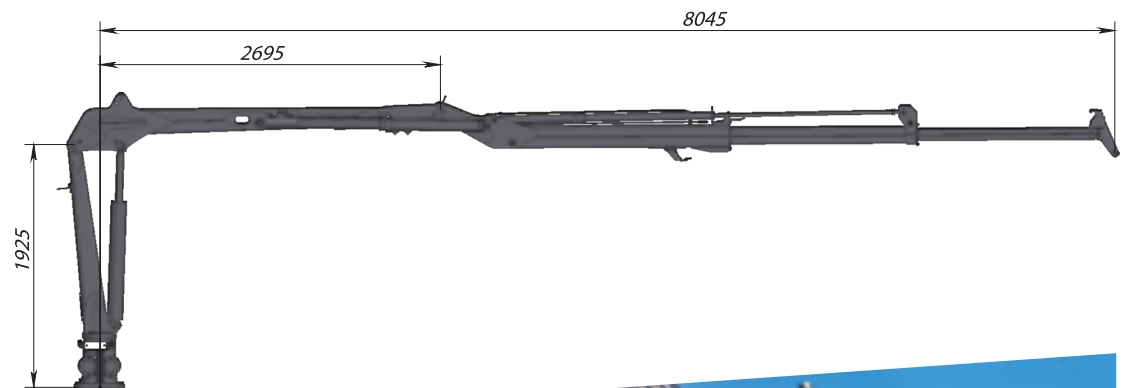
	Z 6.6	Z 8.0
Rekkevidde (m)	6,6	8,0
Svingvinkel (°)	380	380
Teleskopisk slaglengde (m)	1,45	2,65
Vekt inkludert skuffe 160 l/Kranvekt (kg)	1 012/820	1 062/870
Vekt inkludert skuffe 200 l/Kranvekt (kg)	1 022/820	1 072/870
Vekt inkludert gripeklo 0,20*/Kranvekt (kg)	952/820	1 000/870
Løftekapasitet ved maks. rekkevidde (uten gripeklo/rotator) (kg)	750	590

*Vekt inkludert gripeklo og rotator.

Z 6.6



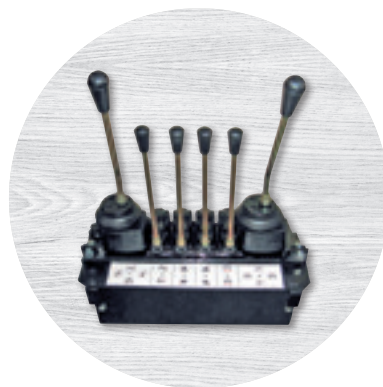
Z 8.0





FLERSPAKSBETJENING

Ventilenheten for 5, 6 og 7 spaker er en helstøpt blokk med lav vekt, mens enheten med 8 spaker består av seksjoner som er tyngre. 5 funksjoner kan brukes hvis kranen ikke har utskyt. Hvis kranen har utskyt, er 6 funksjoner nødvendig. Legg til støttebein, så trengs det 7 funksjoner. Hvis kranen har utskyt er det nødvendig med 8 funksjoner. Bildet viser ventilenheten med 7 spaker.



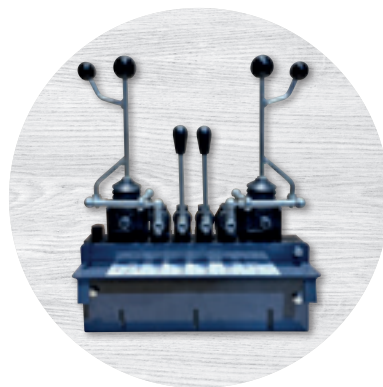
2+3-SPAK/2+4-SPAK

Ved første blick ser ventilenhetene helt like ut, men de varierer i vekt og antall spaker. 2+3 spaker er helstøpte og 10 kilo lettere enn 2+4 spaker, som er satt sammen av ulike komponenter. På de 2+3 spakene styres støttebeina og gripekloen med de tre midtre spakene. På modellen med 2+4 spaker er det også utskyt, og det er derfor fire spaker i midten. Bildet viser 2+4 modellen.



ELEKTRISK PÅ/AV-BETJENING

Den elektriske på/av-enheten er vår mest populære betjening, hovedsakelig på grunn av den lave vekten og prisen. Betjeningen består hovedsakelig av to deler. Den delen av betjeningen som styrer de elektriske funksjonene er montert i en beskyttende boks på kranen. Den andre delen er 4-funksjonsbetjeningen med knapper som løftes inn i førerhuset. Funksjonene som styres av den elektriske på/av-betjeningen, er støttebein, gripeklo og eventuelt utskyt.



2+2-SPAK XYZ (60 L/80 L)

8-funksjonsventil med X-Y-Z-styring av betjeningsspakene. Z-funksjonen på spaken betyr at ventilen også har dreifunksjon. X-Y-Z-ventilen gir enklere drift av kranen, fordi alle funksjonene kan styres med 2 betjeningsspaker. Spaken i midten styrer støttebeina. Ventilene fås i 2 størrelser, 60 l/min og 80 l/min



VENTILBLOKK



FLYTFORDELINGSVENTIL

Flytfordelende ventil innebærer at oljen styres dit den trengs i stedet for å gå «letteste vei», som på mindre avanserte ventiler. Ventiler som styres med ministyrespak gir proporsjonalstyring for alle funksjoner. Den har svært omfattende innstillingsmuligheter for tilpasning til føreren. Ventilen har også en lastfølende funksjon.



ELEKTRISK PROPORSJONALSTYRING MED RADIOSTYRING

Lei av alle hydraulikkslanger som skal festes til traktoren? Da er elektrisk proporsjonalstyring med radio noe for deg. Elektriske kabler mellom hengeren og traktoren pluss en hydraulikkslange for trykk og en for retur fra traktoren. Betjeningen er tilgjengelig med styring via såkalte hendler eller styrespaker, og den kan programmeres etter førerens ønsker. Bildet viser radiostyring med styrespaker.

Krantilbehør | FARMA®



HYDRAULIKKSERVO

Hydraulisk servo (såkalt lavtrykksservo), som styres med styrespaken på samme måte som med elektrisk proporsjonalstyring. Forskjellen mellom systemene, der ventilene i begge tilfeller er montert på kranen, er at det elektrisk styrte proporsjonalsystemet håndteres via elektriske kabler, mens det hydrauliske servosystemet håndteres med hjelp av et lavtrykkssystem via slanger. Den hydrauliske servoløsningen krever mer monteringsarbeid i førerhuset.



ELEKTRISK PROPORSJONALSTYRING MED STYRESPAK

Færre hydrauliske slanger å løfte? Da er elektrisk proporsjonalstyring noe for deg. Kontakt mellom hengeren og traktoren skjer via en elektrisk kabel og en hydraulikkslange for trykk og en for retur fra traktoren. Kranen styres med to styrespaker som er montert inne i førerhuset. Fordi ventilene er proporsjonalstyrte, skjer betjeningen med følsomhet i styrespakene, i motsetning til det som er tilfellet med en elektrisk på/av-kontrollert ventil. Styringen er også programmerbar.



ELEKTRISK PROPORSJONALSTYRING MED BERØRINGSSKJERM

I tillegg til fordelene ved elektrisk proporsjonalstyring har systemet også et CANBUS-system med berørings-skjerm og styrespaker. Ved hjelp av denne skjermen kan du regulere kranhastighetene slik at de er optimale for dine behov. Systemet kan enkelt veksle mellom ulike brukere, slik at alle brukere kan ha sine egne favorittinnstillinger på kranen.

FARMA GRIPEKLOSERIE



GRIPEKLO G2

FARMA's prisgunstige gripekloserie Generation 2 har blitt svært populær. Klogeometrien gjør det enklere å fylle gripekloen, og den «graver» bedre i trevirket. Gripeklorne fås i størrelsene 0,12, 0,16, 0,20, 0,24 og 0,28. Se skjemaet på side 29 for å få informasjon om hvilken gripeklo som er standard på hver hengermodell, og hvilke alternativer som finnes.



INNSATSSKUFF G2

Innsatsskuffer er en enkel og kostnadseffektiv måte å supplere gripekloen på for lastning av grus, grøfterensning osv. Innsatsskuffene monteres på kranens eksisterende FARMA G2-gripeklo. Innsatsskuffer er tilgjengelige for G2-gripeklomodellene 0,12, 0,16 og 0,20.



KVISTGRIPEKLO G2

FARMA har i G2-serien utviklet kvistgripeklor for å gjøre det enklere å kjøre kvister i skogsarbeidet. Dette er fordi GROT (greiner og topper) ikke setter seg like lett fast i gripekloen. Kvistgripekloen finnes i tre modeller, 0,12, 0,16 og 0,20.



GRIPEDEMPER

FARMA gripedemper forenkler arbeidet med gripekloen. Den stabiliserer gripekloens svingninger. Gripedemperen er montert mellom kranen og rotatoren. Gripedemperen blir stadig mer populær blant våre kunder, som føler at den gir assistanse ved arbeid med gripelasteren. Kan bestilles som tilbehør. Standard på større kraner.

Krantilbehør | FARMA®



SKUFF G2

I Generation 2-serien finner du skuffer i to størrelser, 160 liter og 200 liter, avhengig av ulike bruksområder og arbeidsmåter. Den eksisterende gripekloen på kranen skiftes ut med skuffen. Rensking av grøfter og lastning/lossing av ulike materialer som jord, grus og lignende er noen av disse bruksområdene.



ANNET KRANTILBEHØR

Krantilbehør | FARMA®



KRANBELYSNING

FARMA kranbelysning fås som tilbehør for kunder som ønsker det. Kranbelysningen består av to lyskastere med LED-lys montert på hver side av bommen. Lyset kan ettermonteres, men prismessig lønner det seg å bestille lyset samtidig med kranen.



VINSJ

FARMA tilbyr nå to helt nye radiostyrte vinsjmodeller. Radiostyring gjør arbeidet lettere, men gjør det først og fremst sikrere. Vinsjen finnes i to modeller. En mindre variant for kran på 3,8 m/4,2 m med 5 mm vaier og lengde 30 m, og en modell fra kranen på 4,6 m og oppover med 6 mm vaier og lengde 35 m som standard.



DEMPER SVING/LØFT

Ønsker du å oppnå mykere kjøring med bedre komfort? Ønsker du å beskytte maskinens struktur og redusere vedlikeholdet? Da kan en demper beregnet på sving, løft og senk være det du trenger. En demper er en konstruksjon der oljen, ved hjelp av akkumulatoren, demper raske bevegelser i sving og bom. Dempingsgraden kan enkelt justeres.



3-PUNKT

Skal kranen monteres i traktorens trepunkt, kreves et trepunktsfeste som kranen skal skrues fast i. Festet finnes i forskjellige modeller avhengig av kranens størrelse. Viktig! Trenger du flytemodusfunksjoner på kranen ved traktormontering, inngår ikke disse i kranens standardutstyr, men må bestilles som tilbehør.



FLYTEMODUS

Når en kran brukes montert på traktoren, må kranen ha flytemodusfunksjoner hvis gripekloen er plassert på hengeren bak. Dette er ikke standard, men må bestilles ekstra. Alle ventiler kan kompletteres med flytemodusfunksjoner.

ANNET HENGERTILBEHØR

Hengertilbehør | FARMA®



MONTERBARE SIDELEMMER

Som tilleggsutstyr til FARMA-hengeren din har vi utviklet monterbare sidelemmer og bunn, som er perfekte for transport av kratt, greiner og annet lett materiale. Sidelemmene er enkle å montere over stakene og boltes fast på bunnplaten. De monterbare sidelemmene er i 3 mm tykt stål.



ARBEIDSPLATTFORM

Som tilbehør til FARMA-hengeren din finnes en arbeidsplattform som enkelt monteres på draget.

Tilbehøret er utviklet for deg som mangler vendbar førerplass og har problemer med å arbeide fra innsiden av traktoren. Med arbeidsplattform blir tilkoblingen til traktoren mye enklere. Det er slutt på tunge løft av ventilblokken, bare koble til slangene og kjør.



KRAFTUTTAKSPUMPE

FARMA's hengerutvalg kan bestilles fra fabrikk med eget hydraulisk system montert på hengeren. Settet inkluderer en pumpe for montering på kraftuttaket, tank, filter og slanger. Kraftuttakspumpen leveres fullt tilpasset. Kraftuttakspumpen brukes når traktorens hydrauliske kapasitet ikke overholder hengerens og kranens behov.



HENGERBELYSNING

Bildet viser en smart løsning på et gammelt problem, nemlig å beskytte lys mot skader i skogen. Du kan enkelt felle inn lysene under skogsarbeidet og felle dem ut igjen ved kjøring på vei. Modellen kan kreve forlengelsesbanke ved montering. Høyre viser innfelt, venstre viser utfelt. Belysningsrampe tilbys også som alternativ. En rampe du enkelt kan løfte av og på ved behov. Informasjon om alternativer for hver enkelt henger finner du i skjemaet og på www.forsmw.com.



KVIST- OG TOPPSTAKER

Vi tilbyr GROT-staker som tilbehør. Stakene selges enkeltvis og utvider hengerens lastebredde for å gi mer plass til greiner og topper (GROT), fordi volumvekten på disse muliggjør betydelig større volumer på hvert lass enn ved håndtering av tømmer og treforedlingsvirke.



FORLENGELSESTAKE

De muliggjør en økning av lastevolumet ved håndtering av sortiment med lavere volumvekt, for eksempel ved.

Stakene på bildet er fra G2-serien for 4WD.

Forlengelsesstakene har høy synlighet.



FORLENGELSESBANKE

Det finnes forlengelsesbanker tilgjengelig som tilbehør for FARMA tømmerhengermodeller fra 6 til 9 tonn. Bankene gjør det lettere med transport av ekstra lange tømmerlengder eller treforedlingsvirke med forskjellig lengde. Oppgi hengerstørrelse ved bestilling. Se den monterte på CT 3.8–6 på side 7.



MELLOMBANKE

Til FARMA tømmerhengere kan man få ekstra mellombanke som tilbehør hvis det er behov for det. Oppgi hengerstørrelse ved bestilling.

ANNET HENGERTILBEHØR



STAKEUTVIDERE

Har du behov for å øke lastevolumet når du kjører lettere materiale? Stakeutvidere kan være et alternativ for FARMA-hengeren din. Stakene er standardutstyr for T14 G2 og kan bestilles som tilbehør for G2-hengere med størrelse T10 og T12.



MOTORSAGHOLDER

FARMA tilbyr en prisgunstig motorsagholder. Motorsagholderen sørger for at sagen er beskyttet og lett tilgjengelig. Motorsagholderen kan monteres på alle standardhengere med kran.

Hengertilbehør | FARMA®

FARMA BREMSEALTERNATIVER



TROMMELBREMSE

Alle FARMA-hengere kan leveres med trommelbrems om ønskelig. Trommelbrems kan bestilles fra fabrikk for alle hengere, og monteres på hengere med to eller fire hjul. Trommelbrems er et lovbestemt krav på visse markeder. Vi tilbyr hydrauliske brems, trykkluftbrems og hydro-pneumatiske systemer (kombinasjonssystem hydraulikk/luft).

Listen viser et utvalg av de ulike bremsealternativene som FARMA tilbyr

Merk! Ikke alle bremsealternativer passer for alle hengerkombinasjoner. Be forhandleren din om mer informasjon.

Hydraulisk bremseylinder 1 aksel

Hydraulisk bremseylinder 2 aksler

Luftbrems 1 aksel

Luftbrems 2 aksler

Kombinasjonsbrems hydraulisk og luft 1 aksel

Kombinasjonsbrems hydraulisk og luft 2 aksler

Påløpsbrems 1 aksel

Hydraulisk 2-kretsbrems

Parkeringsbrems

Overholdelse av lokal lovgivning angående krav til brems er ikke produsentens ansvar.



FARMA N5–15 B/C Traktorprosessor

Traktorprosessor FARMA N5–15 B/C er en komplett løsning for skogbrukere. Du øker kapasiteten din og skogsproduksjonen takket være redusert tap langs lunneveien og riktig valg av trær. Du fjerner også de farligste og tyngste fasene av arbeidet til en svært gunstig investeringskostnad.

Traktorprosessor FARMA N5–15 B/C er en komplett løsning for skogbrukere. Du øker kapasiteten din og skogsproduksjonen takket være redusert tap langs lunneveien og riktig valg av trær. Du fjerner også de farligste og tyngste fasene av arbeidet til en svært gunstig investeringskostnad.

Trær felles manuelt og dras inn til prosessoren ved hjelp av den sterke vinsjen. Tømmeret håndteres, kvistes og kappes i lengder, og deretter sorteres det i forskjellige hauger ved hjelp av prosessoren.

FARMA N5–15 B/C er enkel å bruke, driftssikker og enkel å vedlikeholde. Den kan håndtere alt fra innledende tynning til endelig felling av trær med stammer på opptil 50 cm i diameter.

FARMA N5–15 B/C er enkel å koble til alle typer landbrukstraktorer. Prosessoren har et eget hydraulikksystem som drives av en kraftig pumpe med en girkasse som kobles direkte til traktorens kraftuttak. Du unngår kraftoverføringsaksel, og maskinen kan derfor monteres nær traktoren, slik at man sikrer god vektfordeling. FARMA N5–15 B/C har høy kapasitet og flere tekniske finesser som bidrar til økt effektivitet.

FARMA N5–15 B/C er utstyrt med en kraftig hydraulisk vinsj. Vinsjen kan fjernstyres enten eksternt via radiostyring eller lokalt fra betjeningspanelet. Vaieren er 40 meter lang, noe som gjør at lunneveiene kan være i god avstand fra hverandre. Under innvinsjing brukes kvistehodet som en ekstra støtte. Trekkraften er på 2,5 tonn.

TEKNISKE DATA

Bredde	2,45 m
Høyde	2,30 m
Lengde	2 m
Vekt	1050 kg
Sagsverd	18"
Sagekapasitet	18/25 kW/hk
Kjededeling	0,404"
Lengde vinsjvaier	40 m
Diameter vinsjvaier	8 mm
Maks. trekkraft hydraulisk vinsj	2,5 tonn
Maks. tømmerdiameter	500 mm
Slaglengde slagmater	1 520 mm
Gjennomsnittshastighet slagmater	1,5 m/sek
Nominell hydraulikkoljestrømning	60 l/min
Nominell PTO-hastighet	400 rpm
Effektbehov	30/40 kW/hk
Elektrisk strømforsyning	12V - 16A
Volum hydraulikkoljetank	65 l
Olje til hydraulikksystemet	Hydraulikkolje 32



KOBLE

Hurtigkobling på trepunktsløftet gjør det enkelt å "henge på" prosessoren. Den hydrauliske pumpen kobles enkelt til direkte på traktorens kraftuttak. Du unngår kraftoverføringsaksel.



VINSJE

Vinsjen er enkel å styre via fjernkontroll eller fra knappen på betjeningspanelet.



KVISTE

Kvistehodet griper tak i treet, som løftes, trekkes inn og sikres mellom griperne. Treet kvistes ved at kvistehodet skytes tilbake langs stammen. Dette er en metode som er svært skånsom for tømmeret.

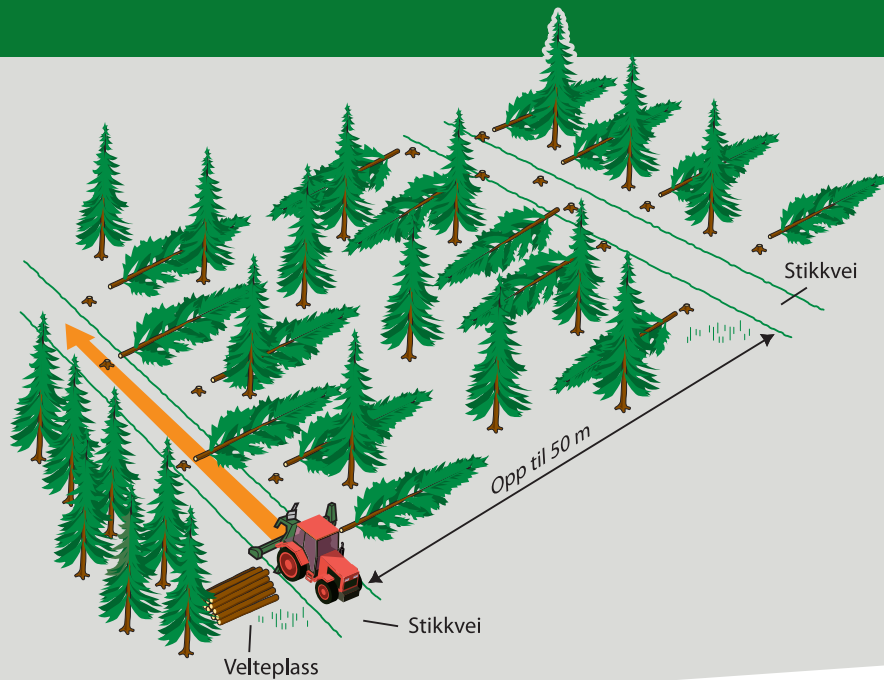


MÅLE

Prosessoren kan utstyres med lengdemåler som tilbehør. Lengdene vises digitalt i displayet på betjeningspanelet.

TYNNING

FARMA N5-15 B/C minimaliserer tap langs lunneveien, fordi avstanden mellom lunneveiene kan være opptil 50 meter. Prinsippet går ut på å rygge inn på lunneveien, som vist på bildet. Treet felles med rotenden mot prosessoren over lunneveien. Du rygger opp mot stammen og løfter treet rett opp. Trær som er lengre unna, vinsjes inn, helst flere om gangen. Når du har kommet til enden lunneveien, bearbeider du den andre siden på vei tilbake.



FARMA-N

Traktorprosessor N5-15 B/C



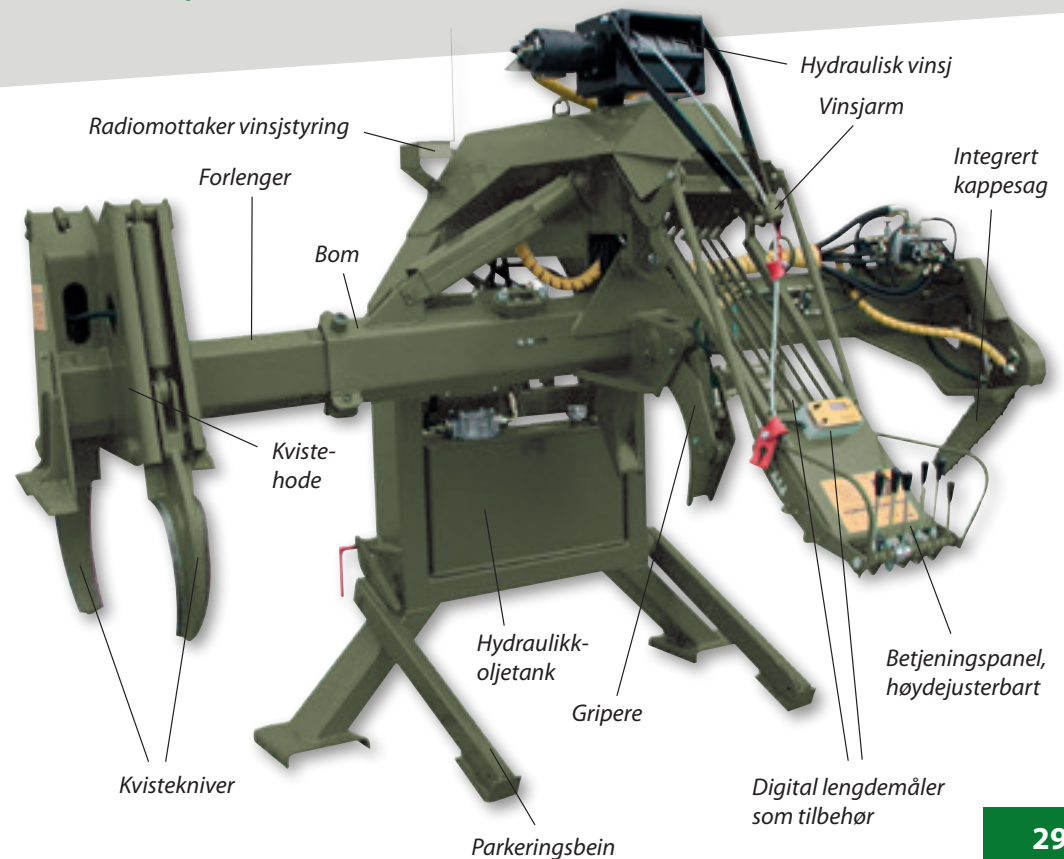
KUTTE

Med en solid, helintegrert sag, en 18-tommers føringsstang og 25 hestekrefter kan store stammer kuttes opp uten splittskader. Sagen er rettet bort fra brukeren, dette som en ekstra sikkerhet for å unngå "kjedeskudd". Med en svingvinkel på 75 grader og god rekkevidde kan du sortere og legge tømmeret akkurat der du vil ha det.



FJERNE KRATT

Kvister og kratt fjernes enkelt ved å bruke kvisteknivene som gripeklør.



FARMA BC18

ENERGIKLIPPER

FARMA BC18 gjør arbeidet i skogen mer produktivt, og det faste bladet er enkelt å vedlikeholde. BC18 er tilpasset for vår stammelunner og krever verken ekstra betjeningsutstyr eller slanger. Du kobler det til slangene som er beregnet for gripekloen. Tilting skjer automatisk når du kapper (trykket for tilting kan justeres), og aggregatet tilter opp når du åpner det igjen for å kappe en ny kvist eller stokk.

Til lasting anbefaler vi vår kvistgripeklo eller gripelasterens standard gripeklo. Tyngdepunktets plassering gjør det lett å plassere energiklipperen like ved roten. Aggregatet er beregnet for å håndtere mindre trær og busker med en diameter på maksimalt 18 cm ved fellepunktet. Husk at det er mange faktorer å ta hensyn til ved felling av trær på 18 cm, som tresort, fuktighet, omgivelsestemperatur, men også om treet er frosset eller ikke.

FARMA BC18 anbefales for FARMA-kraner fra størrelse C 4,6 og opp.



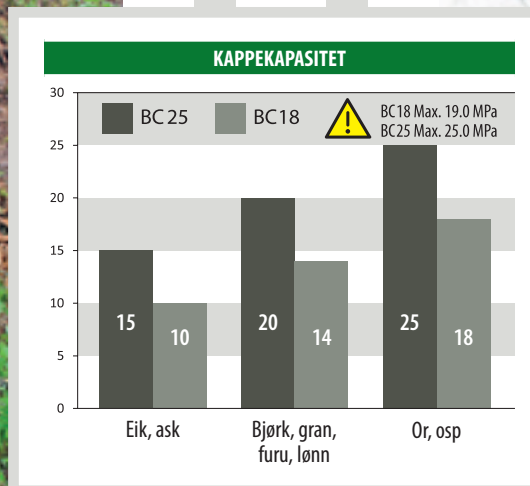
FARMA BC25

ENERGIKLIPPER

FARMA BC25 er oppfølgeren til vår populære BC18. Et kombinert gripe- og fellehode i ett. BC25 gjør ryddearbeidet enkelt og lettere å håndtere. Tyngdepunktets plassering gjør det lett å plassere gripekloen like ved roten. BC25 klipper opptil 25 cm avhengig av treslag, fuktighet og utetemperatur. BC25 består av to kraftige sylindere for best mulig effekt ved klippemomentet. Knivene, som er utskiftbare, er spesialutviklet for BC25 og er i høyfast stål.

FARMAs energiklippere fås i størrelsene 18 og 25. BC25 er utviklet for gravemaskinbransjen og er ikke tilpasset for FARMAs stammelunner. BC18 er tilpasset for våre stammelunner, men er å få med gravemaskinfeste.

Klipperen tilbys med feste S30/180, S40/S45. BC25 fås med utskiftbart hurtigfeste for S40- og S45-fester. BC25 er hakket større sammenlignet med BC18. Den er beregnet for montering med ulike adaptere for små til mellomstore gravemaskiner.



* FARMA har endret fargen til olivengrønn. Bildene viser den gamle fargen.

FARMA SG1000TM

STAMMELUNNER

FARMA's stammelunner er et kraftig og robust verktøy for små til mellomstore traktorer som skal frakte tømmer ut av skogen ved å lunne det ut. Flere forskjellige modeller er tilgjengelige, avhengig av kravene.

Du kan både dra og løfte tømmerstokker, avhengig av lengde og forholdene i skogen. Den spesialutviklede gripekloen har en maksimal åpning på 1 meter, veier 87 kg og er i høyfast stål av beste kvalitet. Stammelunneren fås med manuelt uttrekk eller hydraulisk teleskopmekanisme, slik at den kan manøvreres med traktorens hydraulikkfunksjoner. Den kan også brukes på vanskelig tilgjengelige steder.

Løfteren kan også utstyres med vår RW600-vinsj og dermed dra materiale som er 30 meter unna. Vinsjen betjenes med fjernkontroll, som er inkludert i den nødvendige ventilinstallasjonen. Den er enkel å montere og kan enkelt monteres i ettertid, ved behov. RW600 kan dra 600 kg ved normal bruk.

Støttebladet er enkelt å utvide ved behov. Stammelunneren er beregnet for traktorer med trepunkts traktorkoblinger, kat. 1 og 2.



FARMA LL1000

TØMMERLØFTER

FARMA har utviklet en komplett tømmerløfter beregnet for en rekke frontlastere for traktorer, hjullastere, teleskoplastere og andre små maskiner med standardfester. Ved hjelp av LL 1000 kan du flytte tømmer enkelt og greit både på gården, i skogen og på terminalen, eller til sirkelsagen.

Alle de viktige delene av løfteren er i høyfast 650-stål som tåler belastningen den utsettes for ved manøvrering. Den har en åpning på maks. 1000 mm og min. 50 mm.

Løfteren kan også utstyres med vår RW600-vinsj og dermed dra materiale som er 30 meter unna. Vinsjen betjenes med fjernkontroll, som er inkludert i den nødvendige ventilinstallasjonen. Den er enkel å montere og kan enkelt monteres i ettertid, ved behov. RW600 kan dra 600 kg ved normal bruk.

Tømmerløfteren fås med EURO-, Bobcat- og TRIMA-fester, som boltes på og som derfor kan erstattes med andre fester senere.



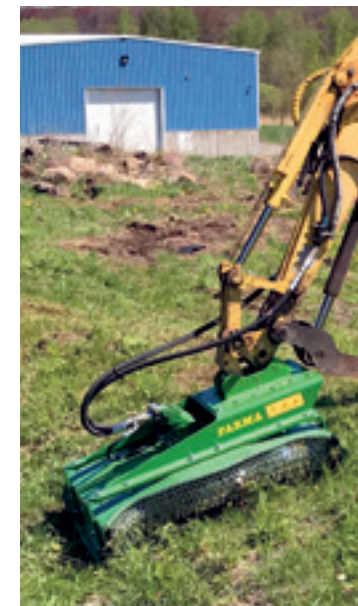
FARMA FH100

KJEDERYDDER

FARMA FH100 er en kjederydder tilpasset for små til mellomstore gravemaskiner.

Med FARMA FH100 kan du enkelt holde grøftekanter langs veier og jorder fri for gress og kratt.

FARMA FH100 kan utstyres med S40- eller S45-gravemaskinfester og har kjede.



TEKNISKE DATA

Maks. kappediameter (mm)	1 000
Maks. oljestrøm (l/min), rpm	70
	2 000
Slagvolum (cm ³ /omdr.)	34,2
Vekt (kg)	197

Drift på alle hengermodeller

FARMA har tilbudt drift som tilbehør på alle hengermodeller siden 2022. Velg mellom tradisjonell robsondrift 4WD eller navdrift fra Black Bruin 2WD og 4WD.

ROBSONDRIFT 4WD

En velprøvd og pålitelig løsning som gir bedre fremkommelighet i skogen ved lave hastigheter. Driften håndteres enkelt ved et knappetrykk fra innsiden av traktoren, som er koblet sammen med hovedventilen for enkel trekking av slanger.

NAVDRIFT BLACK BRUIN

En henger utstyrt med navdrift som sikrer utmerket ytelse ved lav hastighet, og som i praksis fungerer noe raskere enn tradisjonell robsondrift. Med BB tar hengeren seg frem i det mest krevende terrenget, og i motsetning til robsondrift får hengeren en myk start når driften aktiveres. Driften betjenes ved et knappetrykk inne i førerhuset, og den kan reguleres slik at hastigheten tilpasses etter traktoren. BB fås med 2WD eller 4WD.

MERK!

DRIFTEN MÅ SPESIFISERES VED BESTILLING
OG KAN IKKE ETTERMONTERES PÅ HENGEREN.



* FARMA har endret fargen på hengerne til olivengrønn.
Bildet viser den gamle fargen.

ROBSONDRIFT 4WD

NAVDRIFT 2WD/4WD

FARMA Henger	Hydrauliske støttebein, boggi	Hydrauliske støttebein, teleskopisk	Rammestyring	Forlengelsesbanke	Hydraulisk grind	Staker	Forlengelsesstake	Banker	Mellombanke	Trommelbrems	Hydraulisk pumpe og tank	2 WD	4 WD	Baklysbjelke, avtakbar	Baklyst integrerte	Baklyst fellbare	Stakeutvid	Motorsagholder
T6	S	X	X	T	X	4	T	2	T	T	T	T	T	T	X	T*	X	T
T7	S	X	S	T	X	4	T	2	T	T	T	T	T	T	X	T*	X	T
T8	S	X	S	T	X	6	T	3	T	T	T	T	T	T	X	T*	X	T
T9F	T	S	S	T	X	6	T	3	T	T	T	T	T	T	X	T*	X	T
T10F	T	S	S	T	X	6	T	3	T	T	T	T	T	T	X	T*	X	T
T10 G2	S	X	S	X	X	6	T	3	T	T	T	T	T	X	S	X	T	T
T12 G2	S	X	S	SH	T	6	S4	3	T	T	T	T	T	X	S	X	T	T
T14 G2	S	X	S	SH	S	6	S4	3	T	T	T	T	T	X	S	X	S	T
T17	S	X	S	SH	X	6	T	3	T	T	T	T	T	X	X	T	T	T

S = Standard
T = Tilvalg
X = Ikke tilgjengelig

H – Hydraulisk

Annull staker på standard

Annull forlengelsesstaker

Annull banker på standard

Tilgjengelig for 2 eller 4 hjul

*Tilvalg som krever forlengelsesbanke

Nærmere informasjon om bremses får på vår hjemmeside, www.forsmw.com

Kombinasjon av utstyr

Henger	Kran	C 3.8	C 4.2	C 4.6	C 5.0 X-CEL	C 5.1	C 5.3	C 6.3	C 6.7	C 7.2	C 8.0 X-CEL	C 8.5	C 10.2 X-CEL
T6		●	●	●	●								
T7				●	●	●	●						
T8				●	●	●	●	●					
T9F						●	●	●	●				
T10F								●	●				
T10 G2								●	●	●			
T12 G2								●	●	●		●	
T14 G2									●	●	●	●	
T17									●	●	●	●	●

● = Viser hvilke kranmodeller som kan kombineres med hver enkelt hengermodell.

Velg den henger og kran som passer til dine krav.

FARMA Kran	Kranutskyt	Svingsylindere	VENTILSORTIMENT										GRIPEKLØR				ROTATORER				Hydraulisk radiostyrt vinsj
			Mekanisk multispak	Mekanisk 2-spak XY	Mekanisk 2-spak XYZ	2-spak elektrisk på/av lettvekt	Hydr. servo	Elektrisk proporsjonal	Elektrisk proporsjonal med flyfordeling	Berøringskjerm oppgradering til elektrisk proporsjonal	Radiostyring oppgradering til elektrisk proporsjonal	Demper	Kranbelysning	0,12	0,16	0,20	0,24	3 tonn 49 mm aksel	4 tonn 59 mm aksel-/flenstilkobling	5,5 tonn flenstilkobling	
C 3.8 G2	X	4	T	T	T	T	T	T	T	T	T	T	T	T	X	X	T	X	X	X	T ¹
C 4.2 G2	S	4	T	T	T	T	T	T	T	T	T	T	T	T	X	X	T	X	X	X	T ¹
C 4.6 S G2	X	2	T	T	T	T	T	T	T	T	T	T	T	T	X	T	X	X	X	X	T ²
C 4.6 D G2	X	4	T	T	T	T	T	T	T	T	T	T	T	T	X	T	X	X	X	X	T ²
C 5.0 X-CEL	S	4	T	T	T	T	T	T	T	T	T	T	T	X	T	X	X	X	X	X	T ²
C 5.1	S	4	T	T	T	T	T	T	T	T	T	T	T	X	T	X	X	X	X	X	T ²
C 5.3 G2	X	4	T	T	T	T	T	T	T	T	T	T	T	X	T	X	X	X	X	X	T ²
C 6.3 G2	S	4	T	T	T	T	T	T	T	T	T	T	T	X	T	X	X	X	X	X	T ²
C 6.7 G3	S	4	T	T	T	T	T	T	T	T	T	T	T	X	T	X	X	X	X	X	T ²
C 7.2 G2	S	4	T	T	T	T	T	T	T	T	T	T	X	X	T	X	X	X	X	X	T ²
C 8.0 X-CEL	S	4	T	T	T	T	T	T	T	T	T	T	X	X	T	X	T	T	T	T	T ²
C 8.5 G2	S	4	X	T	T	T	T	T	T	T	T	T	X	X	T	X	T	X	X	X	T ²
C 10.2 X-CEL	S	4	X	T	T	T	T	T	T	T	T	T	X	X	T	X	T	T	T	T	T ²

S = Standard
T = Tilvalg
L = Løs kran
X = Ikke tilgjengelig

Taller angir antall sylindere

For swing, løft og senk

2 stk.

Vekt 52 kg

Vekt 77 kg

Vekt 116 kg

Vekt 145 kg

Vekt 16 kg

Vekt 21/28 kg

Vekt 35 kg

Vekt 48 kg

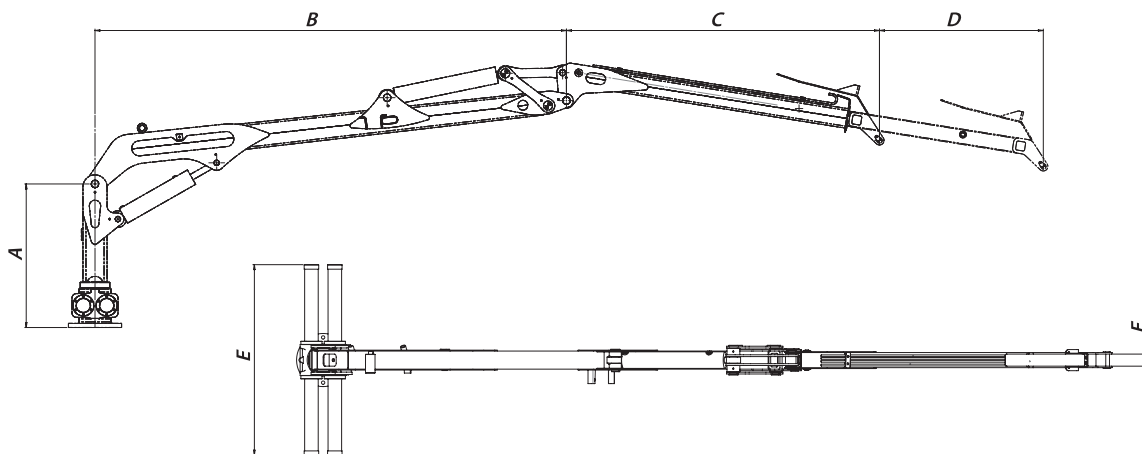
¹ RW600
² RW1300

Matrisene på denne siden gjelder komplette hengere (tømmerhengere med kran). For informasjon om tilbehør for separate hengere og kraner, se www.forsmw.com.

Hvis du mangler informasjon i matrisene, se www.forsmw.com eller kontakt forhandleren din.

Vi forbeholder oss retten til å endre spesifikasjoner uten forutgående varsel.

Kranens hoveddimensjoner | FARMA®



Modell	A mm	B mm	C mm	D mm	E mm	F mm
C3.8 G2	955	2 200	1 645	-	1 010	50
C4.2 G2	955	2 200	1 410	600	1 010	50
C4.6 G2	945	2 845	1 770	-	1 270	50
C5.0 X-CEL	1 100	2 300	1 600	1 100	1 270	60
C5.1	945	2 960	2 110	-	1 270	50
C5.3 G2	945	3 170	2 090	-	1 270	60
C6.3 G2	945	3 170	1 990	1 100	1 270	60
C6.7 G3	1 445	3 270	2 005	1 450	1 270	80
C7.2 G2	1 595	3 365	2 395	1 450	1 465	60
C8.0 X-CEL	1 810	3 620	2 455	1 970	1 465	80
C8.5 G2	1 595	3 365	2 300	2 900	1 465	60
C10.2 X-CEL	1 810	3 620	2 700	3 930	1 465	80

Alle mål i figuren er i mm.

For ytterligere informasjon om kranstørrelser, bevegelsesmønstre og spesifikasjoner, vennligst se matrisene og de tekniske spesifikasjonene i denne brosjyren og på www.forsmw.com, der det gis nærmere opplysninger.

Kranens tekniske data | FARMA®

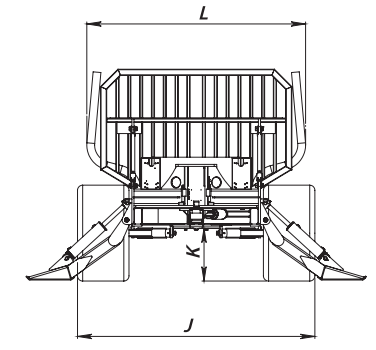
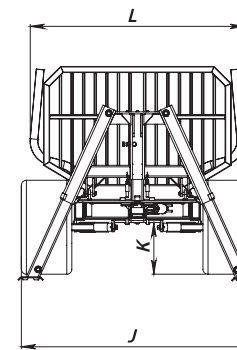
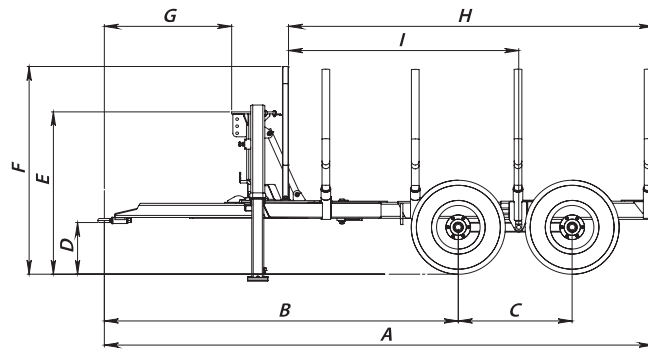
Modell	Løftemoment, totalt kNm	Løftekapasitet kg/maks. rekkevidde**	Svingmoment kNm	Svingvinkel i grader	Rekkevidde m	Teleskopisk slaglengde m	Oljemengde l/min	Arbeidstrykk bar	Kranens vekt, kg	Vekt, kg inkl. 0,12-gripeklo*	Vekt, kg inkl. 0,16-gripeklo*	Vekt, kg inkl. 0,20-gripeklo*	Vekt, kg inkl. 0,24-gripeklo*
										* Vekten omfatter gripeklo, rotator og link.			
C3.8 G2	24	530	5	370	3,8	X	10-35	190	280	350	375	X	X
C4.2 G2	24	480	5	370	4,2	0,6	10-35	190	300	370	395	X	X
C4.6S G2	31	610	5	360	4,6	X	20-50	190	390	460	485	525	X
C4.6D G2	31	610	10	360	4,6	X	20-50	190	420	490	515	555	X
C5.0 X-CEL	34	560	10	360	5,0	1,1	20-50	190	495	565	590	630	X
C5.1	31	490	8,8	360	5,1	X	20-50	190	465	535	560	600	X
C5.3 G2	39	615	10	360	5,3	X	20-50	190	485	555	580	620	X
C6.3 G2	39	500	10	360	6,3	1,1	20-50	190	535	X	630	670	X
C6.7 G3	42	490	10	360	6,7	1,45	20-50	190	625	X	720	760	X
C7.2 G2	62	700	16	380	7,2	1,4	40-70	190	810	X	X	950	985
C8.0 X-CEL	84	790	24	366	8,0	1,97	50-120	210	1 100	X	X	1 285	1 320
C8.5 G2	62	520	16	380	8,5	2,9	40-70	190	850	X	X	990	1 025
C10.2 X-CEL	84	500	24	366	10,2	3,93	50-120	210	1 200	X	X	1 405	1 440

** Løftekapasiteten utelukker gripeklo, rotator og link.
Tallene kan være avrundet til nærmeste hele tall.

Måldiagrammer

FARMA®

Classic

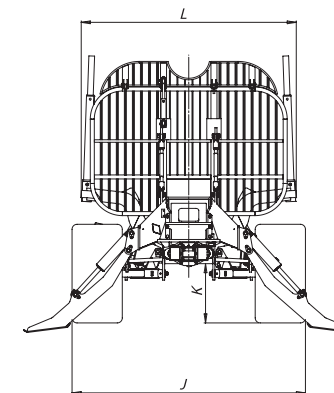
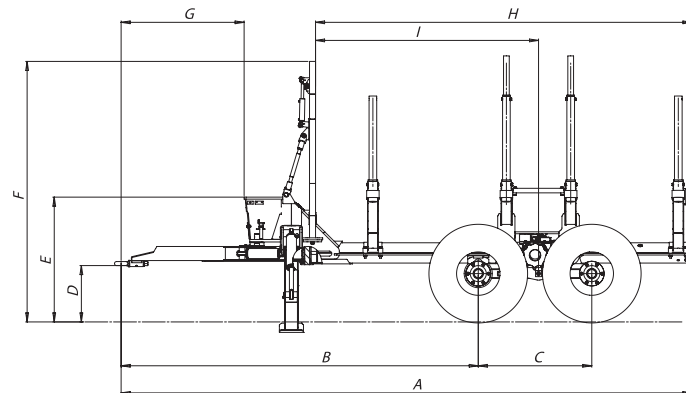


Modell	A mm	B mm	C mm	D mm	E mm	F mm	G mm	H mm	I mm	J mm	K Bakkeklaring, mm	L mm	Totalvekt, kg	Lasteområde, m ²	Hjul-dimensjoner	Vekt på standardhenger, kg	Styrevinkel, rammestyring, grader
T6	4 390	2 800*	945	450	990	1 630	1 110	2 825	1 745*	1 800	475	1 800	6 000	1,40	11,5/80–15,3	720	X
T7	5 410	3 860*	990	525	1 165	2 040	1 310	3 455	2 550*	1 935	520	1 870	7 000	1,95	11,5/80–15,3	1 110	40
T7S	5 410	3 860*	990	535	1 165	2 050	1 310	3 455	2 550*	2 070	520	1 870	7 000	1,95	400/60–15,5	1 180	40
T8	5 410	3 860*	990	535	1 175	2 050	1 310	3 455	2 550*	2 070	520	1 870	8 000	1,95	400/60–15,5	1 310	40
T9F	5 425	3 880	990	520	1 140	2 160	1 210	3 555	2 345*	2 135	500	1 970	9 000	2,10	400/60–15,5	1 600	48
T10F	5 425–6 025*	3 500*	1 130	515	1 135	2 155	1 210	3 555	2 230*	2 300	500	2 125	10 000	2,20	500/50–17	1 700	48

Dobbeltrammehenger

Modell	A mm	B mm	C mm	D mm	E mm	F mm	G mm	H mm	I mm	J mm	K Bakkeklaring, mm	L mm	Totalvekt, kg	Lasteområde, m ²	Hjul-dimensjoner	Standard hengervekt, kg	Styrevinkel, rammestyring, grader
T17	7 165–7 865	4 255–4 955	1 375	510	1 485	2 900	1 485	4 735–5 435	2 545–3 245	2 530	675	2 460	17 000	3,2	600/50 R22.5	3 300	40

* Justerbare mål.



Vi forbeholder oss retten til å endre spesifikasjoner uten forutgående varsel. De angitte målene er utelukkende beregnet som illustrasjon.

FARMA®

G2-hengere

Modell	A mm	B mm	C mm	D mm	E mm	F mm	G mm	H mm	I mm	J mm	K Bakkeklaring, mm	L mm	Totalvekt, kg	Lasteområde, m ²	Hjul-dimensjoner	Vekt på standardhenger, kg	Styrevinkel, rammestyring, grader
T10 G2	5 680	3 655–4 110*	1 130	515	1 195	2 290	1 225	3 745	2 320–2 775*	2 325	505	2 140	10 000	2,30	500/50–17	1 935	52
T12 G2	5 935–6 610*	3 655–4 110*	1 130	545	1 225	2 320	1 225	4 000–4 675*	2 320–2 775*	2 325	550	2 140	12 000	2,30	500/45–22,5 Trac	2 025	52
T14 G2	5 960–6 635	3 450–3 905	1 285	660	1 355	2 705	1 250	4 000–4 675	2 165–2 620*	2 535	665	2 140	14 000	2,80	600/50, 22,5 Trac	2 800	52

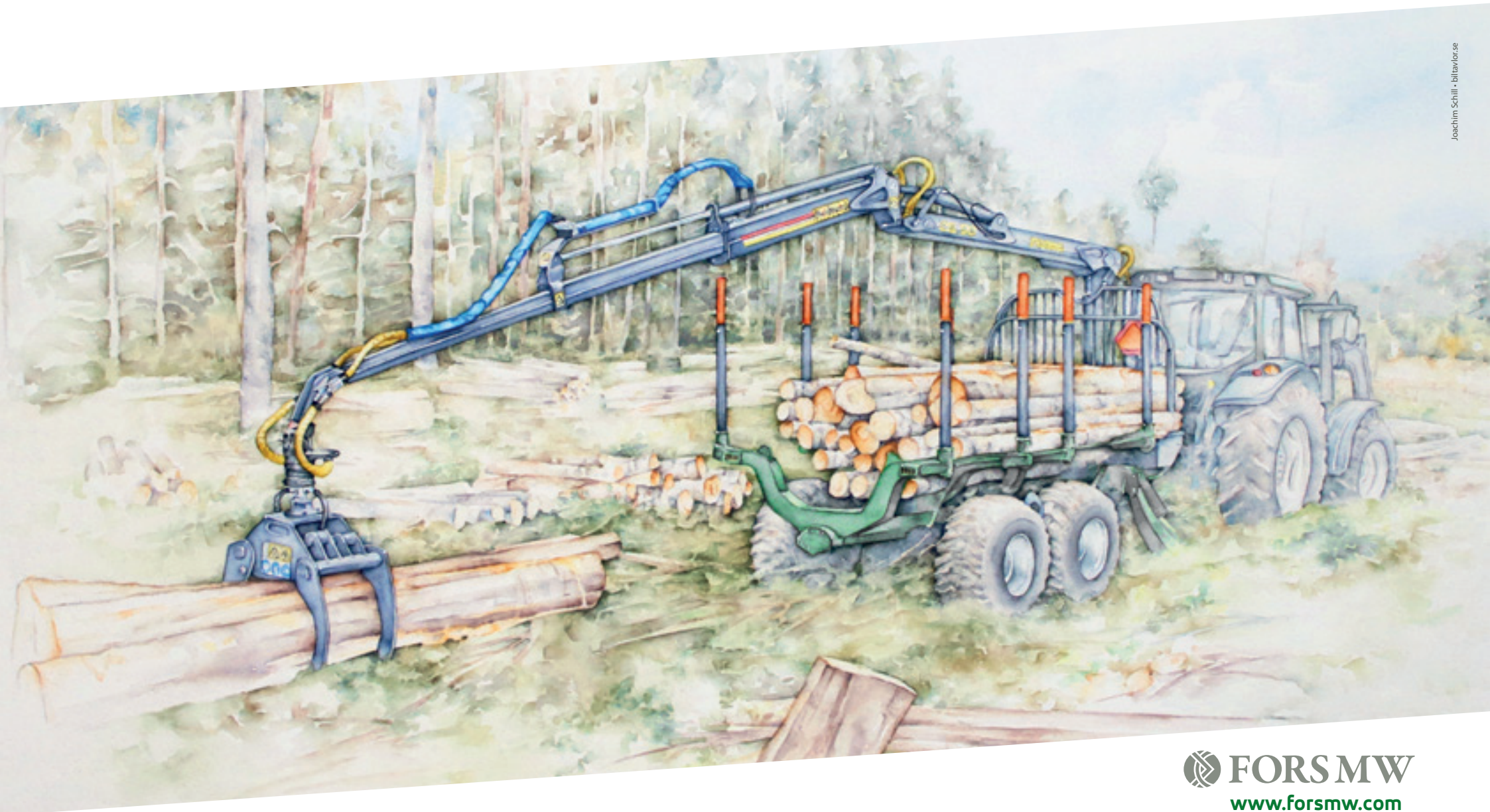
* Justerbare mål.

FARMA®

Forhandler:

EIK
SENTERET
eiksenteret.no

www.wcz-reklam.com
NO-23-03



Joachim Schill - bildtavlor.se

 **FORS MW**
www.forsmw.com