

FARMA®

 FORS MW



www.forsmw.com

PALETTE DES PRODUITS FARMA

Histoire : comment tout a commencé | FARMA®

Leif Fors, fondateur de Fors Mekaniska Werkstad (Fors MW), était un entrepreneur suédois dans l'âme. Comme très souvent chez les entrepreneurs, le résultat n'est pas un but en soi : c'est le chemin qui y mène qui est intéressant.

Vers la fin des années 80, Leif n'aurait jamais imaginé qu'une activité commerciale de machines serait le point de départ d'un voyage qui mènerait à la création en Estonie de l'une des plus grandes usines de production de machinerie forestière et agricole d'Europe. Leif nous raconte comment tout a commencé : « Vers la fin des années 80, j'ai pris un ferry à destination de l'Estonie. J'ai fait ce voyage principalement par curiosité et pour découvrir. Toutefois, la pauvreté dont j'ai été témoin à seulement 400 km des côtes suédoises m'a profondément touchée.

Je ne pouvais pas simplement l'ignorer et rentrer en Suède. En tant qu'entrepreneur, je me sentais obligé de faire quelque chose. J'ai donc décidé de rester sur place et je ne suis jamais vraiment rentré depuis. J'y ai vu de la misère, mais aussi un grand potentiel.



La possibilité de m'y construire un avenir, mais aussi de m'impliquer dans la vie de ce pays et de créer un avenir pour ses habitants. » Créée en 1992, Fors MW est aujourd'hui la plus ancienne entreprise suédoise d'Estonie.

Leif ajoute : « Au départ, la société fabriquait toutes sortes d'objets, des scies circulaires aux chandeliers, mais l'activité ne décollait pas vraiment. Mon intérêt pour l'exploitation forestière m'a inspiré l'idée de fabriquer une remorque forestière. » Et c'est ainsi que la première remorque FARMA a été construite dans l'atelier. La qualité de nos premiers produits n'était pas celle d'aujourd'hui, mais les niveaux de prix étaient différents de ce qui se pratiquait. Pour la toute première fois, les petits exploitants forestiers avaient la possibilité de s'offrir une remorque forestière, et les ventes ont rapidement décollé. À cette époque, nous ne proposons qu'un seul modèle FARMA. Aujourd'hui, FARMA fait partie des remorques forestières les plus vendues en Europe. Elle est proposée en plusieurs modèles et peut être déclinée pratiquement à l'infini. Cela ne tient pas uniquement à une caractéristique spécifique, mais plutôt au fait que nous avons su conserver des prix attractifs pour les utilisateurs finaux, tout en proposant des produits de grande qualité.

Leif ajoute : « J'ai toujours été attiré par la forêt, ce qui a tout naturellement éveillé mon intérêt pour la terre. Au début des années 90, j'étais très enthousiaste à l'idée de démarrer mes propres activités de foresterie et d'exploitation agricole en Estonie. Aujourd'hui le domaine représente 1357 hectares d'un seul tenant, dont 900 hectares de forêt. Le choix de fabrication de remorques d'abattage s'est imposé comme une évidence, et, au fil des années, les produits Fors MW ont été testés régulièrement dans notre exploitation. Très souvent, j'arrivais à l'usine le lundi matin après un week-end éprouvant à travailler sur l'exploitation, et je me mettais en colère contre tout le monde pour un vérin mal placé. Nous avons ainsi appris beaucoup en mettant nous-mêmes nos produits en pratique. Nous avons appris à utiliser nos produits en situation réelle. »

Aujourd'hui, Fors MW est une entreprise prospère qui emploie des centaines de personnes et qui possède des filiales en Suède et en Chine. Elle commercialise trois grandes marques : FARMA, BIGAB et FARMA-N (anciennement NIAB). Fors MW a pratiquement tout connu et surmonté, de l'effondrement des banques estoniennes en 1997, qui nous a pratiquement mis en faillite jusqu'à cette nuit funeste en février 2006 où l'alarme anti-incendie reliée à mon portable s'est mise à sonner à cinq heures du matin. J'ai foncé jusqu'à l'usine pour y découvrir une vie de travail entière partir en fumée, nous a raconté Leif. Les dommages étaient si importants après l'incendie que l'on s'en souvient comme du plus grand incendie industriel d'Estonie.

Avec le recul, les crises permettent de tirer les plus grandes leçons. Pour remettre sur pied une activité fonctionnelle après l'incendie, il était essentiel de bien tout planifier. De gros efforts ont été déployés pour la remise en état, mais il nous fallait aussi répondre à la demande du marché et aux attentes des clients concernant nos produits. Nous nous sommes ainsi rapidement redressés, et nous avons trouvé le bon équilibre entre la reconstruction et la poursuite du développement de produits et de l'innovation, qui animaient Fors MW depuis le début.

Le développement de produits et l'innovation ont toujours été le cœur de l'activité de Fors MW. Nous avons toujours cherché à améliorer nos produits et nous poursuivrons dans cette voie. Malheureusement, après plusieurs années de lutte contre le cancer, Leif Fors est décédé en avril 2015. Avec Ulrica Fors, la fille de Leif, la seconde génération a à présent pris la tête de l'entreprise.

Notre histoire nous a appris à respecter le futur. Nous savons que tout peut arriver et qu'il n'y a rien de plus précieux que la dernière innovation ou le dernier contact avec un client. Suivez la poursuite de notre aventure sur les réseaux sociaux.



Sommaire :

Pourquoi choisir FARMA ?	4
FARMA Classic	6
FARMA T6	7
FARMA T7/T8	8
FARMA T9F/T10F	9
FARMA G2	10
FARMA T10 G2/T12 G2/T14 G2	11
FARMA Double poutre	13
FARMA T17	14
Grues conventionnelles	16
C3.8/C4.2/C4.6S/C4.6D	16
C5.1/C5.3	17
C6.3/C6.7	18
C7.2/C8.5	19
Grues série X-CEL	20
C5.0/C8.0/C10.2	20
Grues série Z	21
Z6.6/Z8.0	21
Accessoires pour grue	22
Accessoires pour remorque forestière	26
Façonneuse FARMA-N 5-15 B/C	28
Tête d'abattage FARMA BC18/BC25	30
Grappin débusqueuse FARMA SG1000TM	31
Pince à grumes FARMA LL1000	31
Débroussailluse à chaînes FARMA FH100	31
Matrice	33
Schéma de cotation/données techniques de la grue	34
Schéma de cotation/données techniques de la remorque	35

Pour plus d'informations sur l'équipement optionnel, rendez-vous à l'arrière de la brochure.

REMARQUE ! Le catalogue ne s'applique qu'au pays spécifié. Nous nous réservons le droit de modifier les spécifications sans préavis.

Toutes les images ne sont présentées qu'à titre d'illustration.

Les adaptations spécifiques, régionales et locales non homologuées CE ne relèvent pas de la responsabilité du fabricant.

Les poids et spécifications techniques du produit sont donnés sur la base de conditions idéales.

Il convient de tenir compte de la législation locale.

Pourquoi choisir FARMA ?



PAR DES FORESTIERS POUR DES FORESTIERS

FARMA est une entreprise familiale. Les premières remorques ont été conçues par son fondateur suédois, Leif Fors. Dans la vie, la grande passion de Leif était la forêt. Des flexibles et vérins bien protégés, une remorque qui suit parfaitement le tracteur et une bonne garde au sol avec un fond de caisse plat pour dévier les souches et les pierres en forêt étaient des détails sur lesquels Leif avait mis l'accent, en veillant à ce que les remorques soient robustes et que les grues aient cette petite capacité en plus qui fait la différence.

Malheureusement, Leif nous a quittés en 2015, mais son héritage perdure et son domaine est toujours en activité. Afin d'être sûrs de bien comprendre les besoins de nos clients, tous nos ingénieurs possèdent et gèrent leur propre exploitation forestière, et tous nos produits sont testés sur le domaine familial. C'est de cette manière que nous nous assurons de comprendre les besoins de nos clients et de leur vie au quotidien.

ENTRETIEN FACILE

Les équipements FARMA sont conçus pour être facile à entretenir si nécessaire. Les points de lubrification sont facilement accessibles et regroupés, afin de faciliter l'entretien. Une chose dont vous pouvez être sûr est que vous n'aurez jamais de ruptures de flexibles sur l'exploitation, car FARMA a mis tous ses efforts pour faciliter le remplacement des flexibles sur les remorques comme sur les grues.

ROBUSTE ET DURABLE

FARMA est conçu de manière robuste, pour résister de nombreuses années à l'usure. L'acier à haute résistance mécanique est fréquemment utilisé sur nos produits. Tous les produits sont émaillés avec une peinture bi-composant leur conférant une brillance durable. La tourelle supporte l'utilisation quotidienne de milliers d'utilisateurs FARMA. Elle est remplie d'huile et comporte des paliers en haut et en bas, réduisant ainsi l'usure du roulement. Le résultat est une tourelle avec une maintenance réduite et une plus longue durée de vie.



DE BOUT EN BOUT

Chez FARMA, nous concevons et fabriquons la majorité des pièces nécessaires pour construire nos produits. Le fait de disposer de notre propre production de bout en bout n'est peut-être pas unique, mais ce n'est pas très courant dans notre secteur d'activité. Nous avons la conviction que la réalisation de nos produits de bout en bout nous permet de comprendre plus intimement ce que nous fabriquons, et renforce également notre flexibilité. Sans mentionner le contrôle qualité que nous réalisons tout au long du processus de fabrication. C'est-à-dire, de bout en bout.



VOTRE PARTENAIRE COMMERCIAL

Avec FARMA, vous pouvez vous reposer en toute confiance sur un partenaire commercial qui vous fournira une solution complète, avec un service après-vente efficace, des pièces détachées en stock et un service d'assistance centré sur le client. Chaque client est important pour nous, qu'il ait besoin d'une petite remorque forestière ou qu'il s'agisse d'un entrepreneur recherchant des équipements de grande capacité.

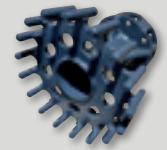
CADRE ARTICULÉ



Les remorques forestières FARMA sont bien connues pour leurs excellentes performances sur les terrains forestiers, grâce à leur cadre articulé. La position du cadre articulé des modèles 9 et 10 tonnes, tout à l'arrière du châssis, a souvent été récompensée au cours des années pour le meilleur système de remorquage derrière le tracteur. Nous avons équipé notre série G2 de doubles vérins bien protégés sur le système de direction, afin d'obtenir un effort uniforme sur le timon.

SYSTÈME DE COMMANDE DE TRACTION SUR TOUS LES MODÈLES

FARMA propose un système de commande de traction en tant qu'accessoire sur tous les modèles de remorques. Système de commande de traction conventionnel Robson 4x4 ou système hydraulique Black Bruin 2x4, 4x4. À vous de choisir.



ACCESSOIRES FARMA – LA PLUS FORTE VALEUR AJOUTÉE

FARMA propose également la série de grappins les plus économiques du marché, dans une variété de tailles et d'utilisations : grappin à branches,



grappin godet etc. Les godets à insérer aux grappins sont aussi très appréciés de nos clients et permettent de couvrir un vaste champ d'applications.

Classic | FARMA®

FARMA Classic est une gamme de remorques forestières destinées à vous offrir un équipement économiquement abordable tout en restant une solution pérenne, année après année. FARMA Classic est le produit idéal si vous recherchez une remorque simple, qui

remplit sa fonction et supporte la pression. Les 15 000 remorques forestières Classic actuellement sur le marché en sont la meilleure preuve.



FARMA T6

FARMA T6 est une remorque facile à conduire, pour les travaux forestiers sans complications. Un chariot d'abatage polyvalent pour les utilisateurs possédant un tracteur avec un faible débit d'huile, mais qui ont besoin d'une remorque fiable.

Le marché attendait une grue plus longue sur le T6, notre plus petit modèle de remorques. Avec une nouvelle conception et une plate-forme de grue renforcée, le FARMA T6 peut à présent être équipé de grues jusqu'au modèle C5.0.



T6	
C3.8	✓
C4.2	✓
C4.6	✓
C5.0	✓

CT 5.0-6

The trailers pictured may contain extra accessories such as extension posts.

ÉQUIPEMENTS EN OPTION



EXTENSION D'EMPLIAGE

Extension d'empilage qui s'enfile sur la partie centrale à l'arrière et se verrouille, avec deux support inclus. L'extension permet de transporter des troncs très longs sur la remorque.

Il est possible d'installer des feux repliables sur l'extension.

FARMA T7

La FARMA T7 est notre plus petite remorque forestière avec cadre articulé. Le cadre articulé permet de manier plus facilement la remorque en forêt et diminue donc le risque de dommages aux jeunes pousses. La remorque est équipée en version standard d'un cadre articulé et de béquilles hydrauliques relevables.

L'illustration présente l'ancienne version du T7. À présent, la remorque a été équipée de la même plate-forme de grue que le T6. La FARMA T7 peut ainsi être équipée d'une grue jusqu'au modèle C 5.3.



FARMA T8

La FARMA T8 est une robuste remorque forestière avec des béquilles protégées devant la grille lorsqu'elles sont relevées. La remorque est équipée en standard de béquilles hydrauliques relevables et de 3 ranchets. Un modèle de remorque qui convient à la nombreux forestiers actifs.

L'illustration présente l'ancienne version de la T8. À présent, la remorque a été équipée de la même plate-forme de grue que le T6. Le FARMA T8 peut ainsi être équipé d'une grue jusqu'au modèle C 6.3.



The trailers pictured may contain extra accessories such as extension posts.

FARMA T9F

La remorque forestière FARMA T9F est l'un des best-sellers du marché depuis plus de 10 ans. Le positionnement du cadre articulé sur l'arrière du châssis facilite la manipulation de la remorque derrière le tracteur en forêt. La dernière version de la remorque FARMA T9F est équipée d'une plate-forme de grue fixe en position basse qui assure une bonne visibilité des opérations depuis l'intérieur du tracteur. La remorque FARMA T9F est disponible avec des béquilles télescopiques ou relevables.

FARMA T10F

La remorque FARMA T10F présente de nombreuses similarités avec le modèle équivalent de taille inférieure. Elle est également équipée du cadre articulé unique et offre une bonne visibilité par la grille et les stabilisateurs boulonnés disponibles en version rétractable ou télescopique. La différence entre les modèles se situe principalement au niveau du volume de charge et de la taille des roues.



T9F	T10F
C5.1 ✓	C6.3 ✓
C5.3 ✓	C6.7 ✓
C6.3 ✓	
C6.7 ✓	

CT 6.3-9F

SYSTÈME DE COMMANDE DE TRACTION



FARMA PROPOSE UN SYSTÈME DE COMMANDE DE TRACTION EN OPTION SUR TOUS LES MODÈLES DE REMORQUES.

> SYSTÈME ROBSON
DRIVE 4x4

> SYSTÈME CENTRALISÉE
BLACK BRUIN 4x2, 4x4

POUR EN SAVOIR PLUS SUR LA
COMMANDE DE TRACTON, VOIR PAGE 32.

G2 | FARMA®

La FARMA G2 a été créée par des forestiers pour des forestiers. En tant qu'utilisateur, vous bénéficiez d'une conception innovante et de développements techniques incomparables. Les remorques forestières FARMA G2 sont robustes façon engin de débardage.

Les surfaces obliques du châssis à huit faces contribuent à dévier les chicots lors de la conduite en forêt.



T12 G2	
C6.3	✓
C6.7	✓
C7.2	✓
C8.5	✓

T10/T12/T14 G2

FARMA est fier de présenter sa nouvelle série de remorques forestières professionnelle sous le concept FARMA G2. Développées pour ceux qui sont très exigeants en termes de productivité, de rendement et de conception. Des remorques avec une importante garde au sol, prêtes à relever les défis les plus extrêmes.

La série est équipée de plusieurs ranchets amovibles afin de s'adapter à la longueur des grumes. Les doubles vérins de direction permettent de répartir uniformément les forces sur le timon. Le passage de tuyaux dissimulé et les feux arrière intégrés dans le châssis assurent une excellente protection des pièces exposées lors des travaux forestiers. La qualité des équipements standard est élevée. Les différents modèles de remorques peuvent être spécialement équipés grâce aux nombreuses options à monter en usine.

Tous les modèles peuvent être équipés d'une grille escamotable. Système Robson Drive 4x4 ou système centralisé Black Bruin 2x4/4x4.



T10 G2	
C6.3	✓
C6.7	✓
C7.2	✓



CT 7.2-10 G2

The trailers pictured may contain extra accessories such as extension posts.

**LA COMMANDE DE TRACTION, SUIVANTE
PEUT ÊTRE AJOUTÉE, SELON LE MODÈLE :**

	T10 G2	T12 G2	T14 G2
Grille repliable à système hydraulique		●	●
3 ranchets (Black Bruin)	● (Black Bruin)	● (Black Bruin)	● (Black Bruin)
4 ranchets (Robson)	● (Robson)	● (Robson)	● (Robson)
Pneus à sculptures pour onduite	●	●	●
● = Inclus			



T14 G2	
C6.7	✓
C7.2	✓
C8.0	✓
C8.5	✓

T14G2 | FARMA®

The trailers pictured may contain extra accessories such as extension posts.

Double châssis | FARMA®

Les remorques FARMA à double châssis sont destinées à ceux ayant besoin de transporter de gros volumes et qui utilisent leur remorque sur route et hors route.

Nos châssis double poutre avec résistance à la torsion sont parfaitement dimensionnés et adaptés aux difficiles travaux de tous les jours.



FARMA T17

– Une remorque pour les exploitants forestiers souhaitant un haut niveau de productivité

Faites connaissance avec FARMA T17. Une remorque développée pour notre marché européen, mais également très appréciée des utilisateurs scandinaves. La T17 est une remorque à double châssis destinée aux exploitants forestiers transportant de grands volumes et souhaitant un haut niveau de productivité. La haute garde au sol de 630 mm et la faible pression sur le sol assurent une excellente accessibilité.

Avec une longueur de chargement de 5400 mm et une grande surface de charge de 3,3 m², la FARMA T17 est un partenaire efficace pour les travaux forestiers. Malgré son grand format, la FARMA T17 est très souple et adaptable, en particulier grâce à son cadre articulé sur 40 degrés et sa fixation tout à l'arrière de la remorque, typique des modèles FARMA.

La FARMA T17 est une remorque polyvalente, pour laquelle le client pourra choisir entre une commande de traction centralisée ou Robson, ou sans commande de traction pour les transports routiers. La remorque est équipée de stabilisateurs relevables pour une meilleure stabilité. La T17 est adapté à nos grues les plus longues et les plus puissantes. Il est possible d'équiper la remorque de béquilles pivotantes et de ranchets de débardage. Des ranchets supplémentaires peuvent être installés le cas échéant.

La T17 est proposée avec des dimensions de roues allant 500/60-22,5 à 710/40-22,5.

ÉCLAIRAGE LED INTÉGRÉ



BÉQUILLES ROBUSTES



SYSTÈME DE ROBSON DRIVE 4x4/
CENTRALISÉ 4x2, 4x4



T17	
C6.7	✓
C7.2	✓
C8.5	✓
X-CEL	
C8.0	✓
C10.2	✓



The trailers pictured may contain extra accessories such as extension posts.

CT 10.2-17

Grues conventionnelles | FARMA®

C3.8

C4.2

C4.6S

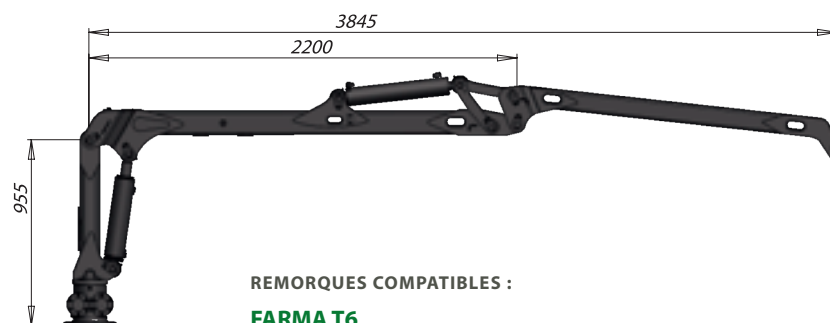
C4.6D



FARMA 4.2D

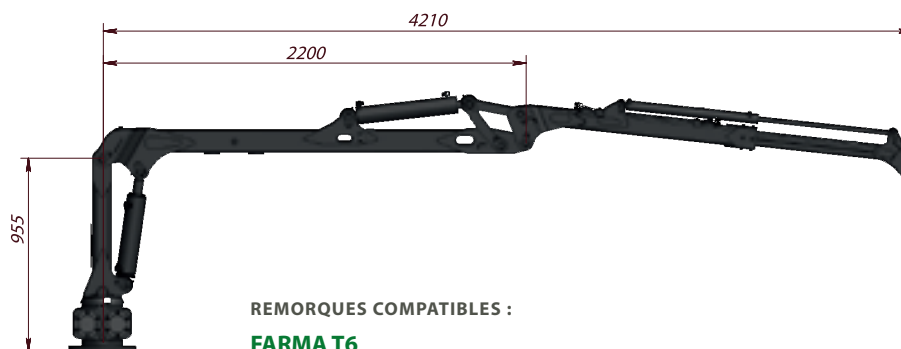
	C 3.8 G2	C 4.2 G2	C 4.6 S G2	C 4.6 D G2
Portée (m)	3.8	4.2	4.6	4.6
Couple de levage brut (kNm)	24	24	31	31
Taille du grappin	0,12/0,16	0,12/0,16	0,12/0,16/0,20	0,12/0,16/0,20
Rotateur	3	3	3	3
Couple de rotation (kNm)	5	5	5	10
Angle de rotation (degrés)	370	370	360	360
Pression de service (bar)	190	190	190	190
Débit recommandé (l/min)	10-35	10-35	20-50	20-50
Longueur de portée du télescopique	–	0,6	–	–
Force de levage à 4 m, sans grappin ni rotateur	–	530	630	630
Force de levage entièrement déployée (sans grappin ni rotateur) (kg)	530	480	610	610

C3.8 G2



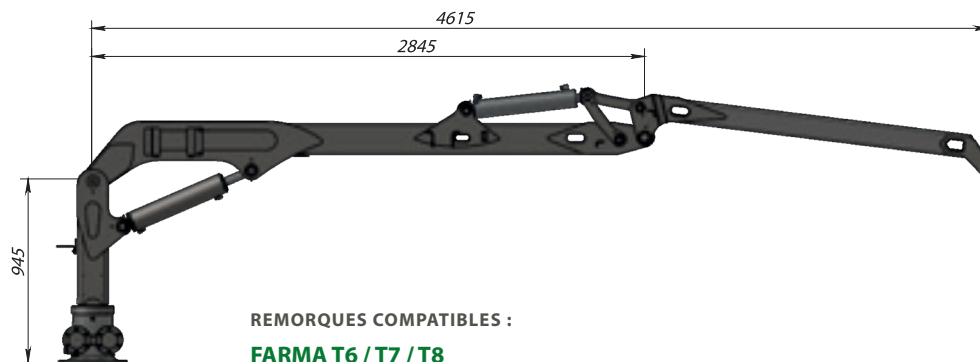
REMORQUES COMPATIBLES :
FARMA T6

C4.2 G2



REMORQUES COMPATIBLES :
FARMA T6

C4.6S / C4.6D G2



REMORQUES COMPATIBLES :
FARMA T6 / T7 / T8

C5.1

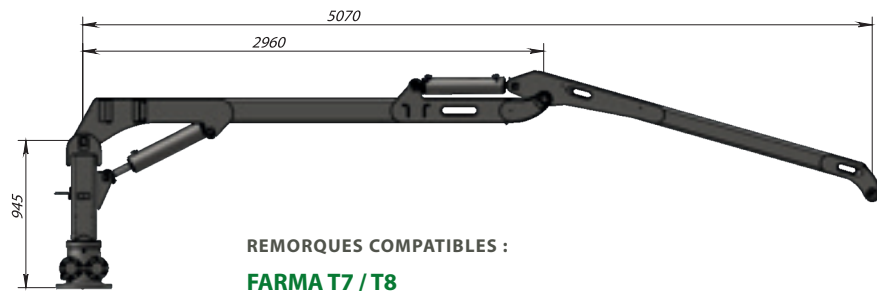
C5.3



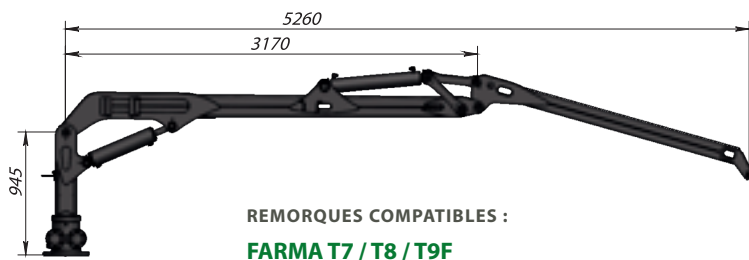
FARMA 5.3 G2

	C5.1	C5.3 G2
Portée (m)	5.1	5.3
Couple de levage brut (kNm)	31	39
Taille du grappin	0,12/0,16/0,20	0,12/0,16/0,20
Rotateur	3	3
Couple de rotation (kNm)	8.8	10
Angle de rotation (degrés)	360	360
Pression de service (bar)	190	190
Débit recommandé (l/min)	20-50	20-50
Longueur de portée du télescopique	–	–
Force de levage à 4 m, sans grappin ni rotateur	830	810
Force de levage entièrement déployée (sans grappin ni rotateur) (kg)	490	615

C5.1



C5.3 G2



C6.3

C6.7



FARMA 6.7D

	C 6.3 G2	C 6.7 G3
Portée (m)	6.3	6,7
Couple de levage brut (kNm)	39	42
Taille du grappin	0,12/0,16/0,20	0,16/0,20
Rotateur	3	3
Couple de rotation (kNm)	10	10
Angle de rotation (degrés)	360	360
Pression de service (bar)	190	190
Débit recommandé (l/min)	20-50	20-50
Longueur de portée du télescopique	1.1	1,45
Force de levage à 4 m, sans grappin ni rotateur	790	760
Force de levage entièrement déployée (sans grappin ni rotateur) (kg)	500	490

C6.3 G2



C6.7 G3



C7.2

C8.5



FARMA 8.5D

	C 7.2 G2	C 8.5 G2
Portée (m)	7,2	8,5
Couple de levage brut (kNm)	62	62
Taille du grappin	0,20/0,24	0,20/0,24
Rotateur	4	4
Couple de rotation (kNm)	16	16
Angle de rotation (degrés)	380	380
Pression de service (bar)	190	190
Débit recommandé (l/min)	40-70	40-70
Longueur de portée du télescopique	1,45	2,9
Force de levage à 4 m, sans grappin ni rotateur	1 200	1 100
Force de levage entièrement déployée (sans grappin ni rotateur) (kg)	700	520

C7.2 G2



C8.5 G2



Grues série X-CEL | FARMA®

C5.0

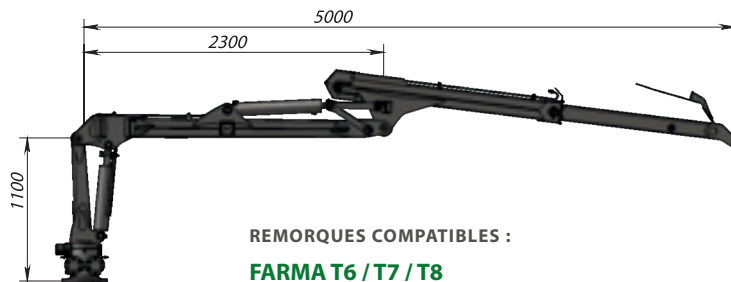
C8.0

C10.2



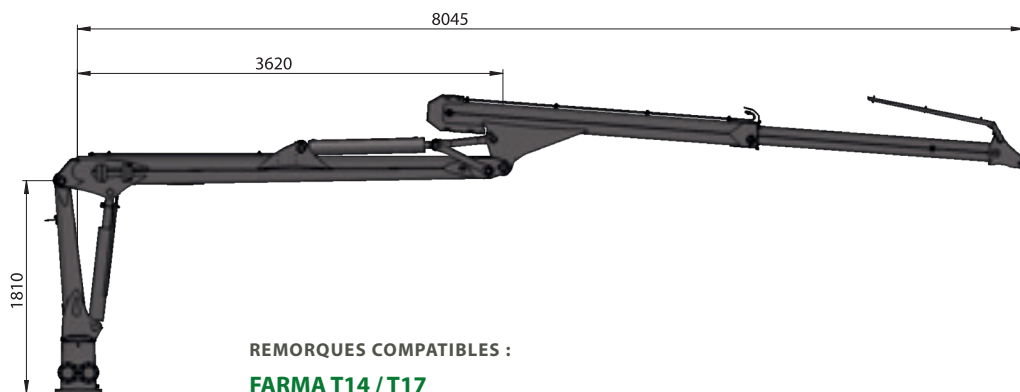
X-CEL	C5.0	C8.0	C10.2
Portée (m)	5	8	10,2
Couple de levage brut (kNm)	34	84	84
Taille du grappin	0,12/0,16	0,24/0,28	0,24/0,28
Rotateur	3	4/5,5/6	4/5,5/6
Couple de rotation (kNm)	10	24	24
Angle de rotation (degrés)	360	366	366
Pression de service (bar)	190	210	210
Débit recommandé (l/min)	20-50	50-120	50-120
Longueur de portée du télescopique	1,1	1,97	3,93
Force de levage à 4 m, sans grappin ni rotateur	690	1 415	1 300
Force de levage entièrement déployée (sans grappin ni rotateur) (kg)	560	790	500

C5.0 X-CEL



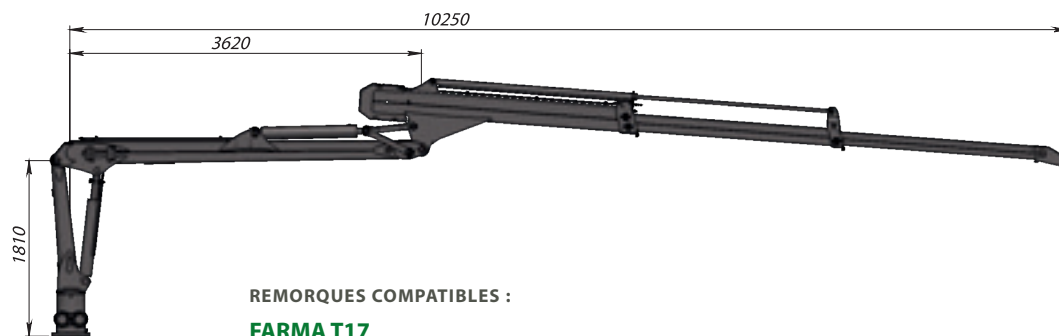
REMORQUES COMPATIBLES :
FARMA T6 / T7 / T8

C8.0 X-CEL



REMORQUES COMPATIBLES :
FARMA T14 / T17

C10.2 X-CEL



REMORQUES COMPATIBLES :
FARMA T17

Grues série Z | **BIGAB**®

Z 6.6

Z 8.0

Sous la marque BIGAB, nous proposons des grues en Z de 6,6 et 8,0 m. Une grue compacte qui se déploie rapidement, avec d'excellentes performances. Grâce à notre position de parcage unique, vous pouvez charger la capacité maximale à chaque utilisation de la grue.

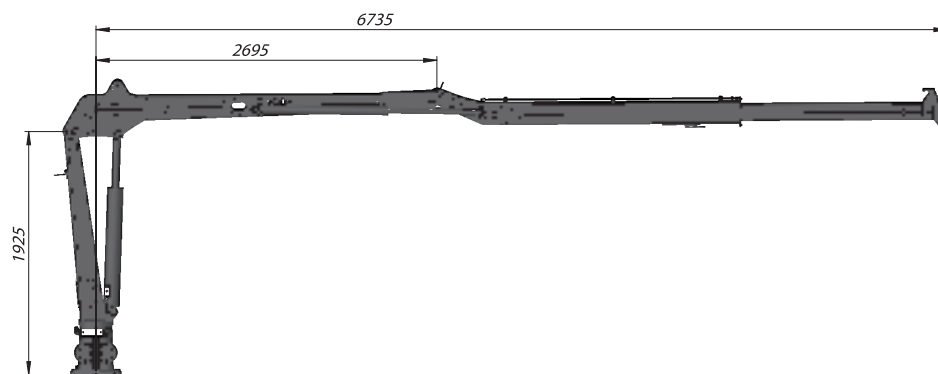


BIGAB Z 8.0

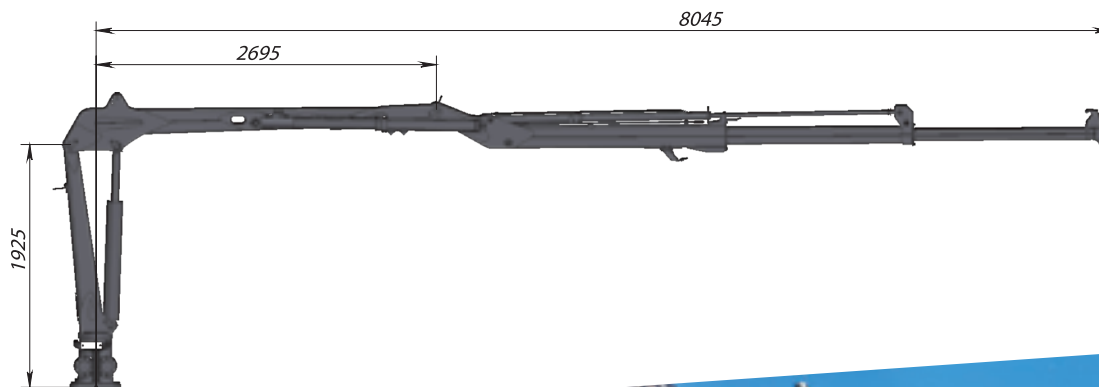
	Z 6.6	Z 8.0
Portée (m)	6,6	8,0
Angle de rotation (°)	380	380
Longueur de course télescopique (m)	1,45	2,65
Poids avec godet grappin 160 l/Poids de la grue (kg)	1 012/820	1 062/870
Poids avec godet grappin 200 l/Poids de la grue (kg)	1 022/820	1 072/870
Poids avec grappin 0.20*/Poids de la grue (kg)	952/820	1 000/870
Capacité de levage nette à portée maxi (sans grappin/rotateur) (kg)	750	590

*Poids avec grappin et rotateur.

Z 6.6



Z 8.0



BLOC DE SOUPAPES MÉCANIQUES



COMMANDES À PLUSIEURS LEVIERS

Le bloc de soupapes pour 5, 6 ou 7 leviers, intégralement moulé, est relativement léger, tandis que le bloc de soupapes pour 8 leviers, composé de plusieurs parties, est plus lourd. 5 fonctions sont nécessaires si la grue ne possède d'extension, 6 fonctions avec une extension et 7 fonctions avec des béquilles. Si la grue est équipée d'une extension, 8 fonctions sont nécessaires. La photo montre le bloc de soupapes pour 7 leviers.



COMMANDE ÉLECTRIQUE MARCHÉ/ARRÊT

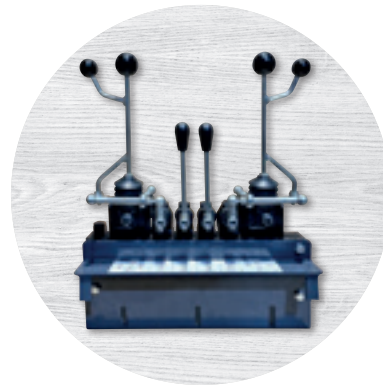
Notre bloc de commande le plus populaire, principalement en raison de son poids et de son prix, est le contrôleur électrique marche/arrêt. Il se compose de deux éléments principaux. La partie du contrôleur qui commande les fonctions électriques est montée dans un boîtier de protection sur la grue. L'autre partie est un contrôleur à 4 fonctions avec boutons dans la cabine du conducteur. Les fonctions commandées par le contrôleur électrique marche/arrêt sont les béquilles, le grappin et, le cas échéant, l'extension.

Accessoires pour grue | FARMA®



2+3 LEVIERS/2+4 LEVIERS

Si les blocs de soupapes semblent identiques, ils diffèrent considérablement en poids et en nombre de leviers. Les blocs pour 2+3 leviers sont entièrement moulés, et pèsent 10 kg de moins que les blocs 2+4 leviers qui sont en plusieurs pièces. Sur le modèle à 2+3 leviers, les béquilles et le grappin sont commandés par les trois leviers du milieu. Sur le modèle 2+4 leviers, une extension est également présente et c'est pourquoi il y a quatre leviers au milieu. En photo, le modèle à 2+4 leviers.

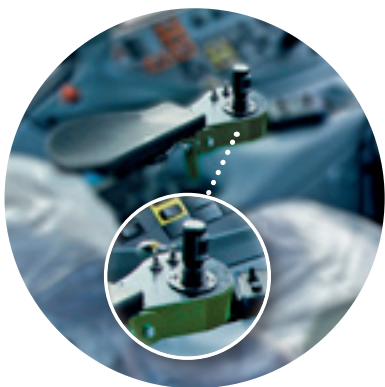


2+2 LEVIERS XYZ (60L/80L)

Soupape 8 fonctions avec leviers de commande X-Y-Z. La fonction Z des leviers signifie que la soupape est également équipée d'une fonction de couple. La soupape X-Y-Z simplifie la commande de la grue, puisque toutes les fonctions peuvent être commandées par des leviers à 2 coordonnées. Le levier central commande les béquilles. Les soupapes sont proposées en 2 tailles : 60 l/min et 80 l/min



BLOC DE SOUPAPES



SOUPAPE DE DISTRIBUTION DE DÉBIT

Les soupapes de distribution permettent d'amener l'huile directement là où elle doit aller, plutôt que de suivre le « chemin le plus court » comme cela est le cas avec des soupapes plus simples. Les soupapes commandées par mini joysticks assurent la commande proportionnelle de toutes les fonctionnalités. Ce système permet à l'opérateur plus de possibilités de réglage personnalisées. La soupape dispose aussi d'une fonction de détection de charge.



COMMANDE ÉLECTRIQUE PROPORTIONNELLE AVEC RADIOCOMMANDE

Vous en avez assez des flexibles hydrauliques qu'il faut amener au tracteur ? La commande électrique proportionnelle radiocommandée peut être la réponse. Elle est constituée de câbles électriques entre la remorque et le tracteur, plus un flexible hydraulique pour la pression et un pour le retour du tracteur. Elle est disponible avec manettes ou joysticks et elle est programmable pour répondre aux besoins de l'opérateur. En photo, la radiocommande avec joysticks.

Accessoires pour grue | FARMA®



SERVOMÉCANISME HYDRAULIQUE

La servocommande hydraulique (également appelé servocommande basse pression) est commandée par le même type de joysticks que la commande électrique proportionnelle. La différence entre les systèmes, avec les soupapes montées sur la grue dans les deux cas, est que les systèmes électriques proportionnels sont commandés par des câbles électriques alors que les systèmes de servocommande hydraulique sont commandés par un système à basse pression via des flexibles. La solution à servocommande hydraulique nécessite plus de travaux de montage dans la cabine.



COMMANDE ÉLECTRIQUE PROPORTIONNELLE AVEC JOYSTICK

Vous voulez moins de flexibles hydrauliques pour le levage ? La commande électrique proportionnelle peut être la réponse. La connexion entre la remorque et le tracteur se fait via un câble électrique et un flexible hydraulique pour la pression et un pour le retour du tracteur. La grue est commandée par deux joysticks dans la cabine. Les soupapes étant à commande proportionnelle, la commande s'effectue grâce à la sensibilité des joysticks et non avec des soupapes marche/arrêt à commande électrique. En outre, la commande est programmable.



COMMANDE ÉLECTRIQUE PROPORTIONNELLE AVEC ÉCRAN TACTILE

Outre les avantages de la commande électrique proportionnelle, le système est complété ici par un CANbus avec écran tactile et joysticks. Directement sur l'écran, vous pouvez régler la vitesse de la grue afin de l'optimiser. Le système peut facilement être basculé entre différents opérateurs afin que chaque utilisateur dispose de ses propres paramètres pour la grue.

GAMME DE GRAPPINS FARMA



GRAPPIN G2

La série de grappins FARMA Generation 2 à prix accessible est très populaire. La conception de la pince facilite le remplissage du grappin et lui permet de mieux « attraper » les grumes. Le grappin est disponible dans les tailles suivantes : 0,12, 0,16, 0,20, 0,24 et 0,28. Reportez-vous au tableau récapitulatif page 29 pour des informations concernant les grappins équipant en série certains modèles de remorques ainsi que les options possibles.



GODET À INSÉRER G2

Les godets à insérer constituent un moyen simple et économique de compléter le grappin pour le chargement de gravier, le curage de fossés etc. Ils sont faciles à adapter aux grappins FARMA G2 présents sur la grue. Les godets à insérer sont disponibles pour les modèles de grappins G2 0,12, 0,16 et 0,20.

Accessoires pour grue | FARMA®



GRAPPIN À BRANCHES G2

Avec la série G2, FARMA a conçu des grappins à branches qui facilitent la manipulation des broussailles lors des travaux en forêt. Cela évite que les rémanents d'exploitation (résidus d'ébranchage et cimes) restent coincés dans le grappin. Le grappin à branches est disponible en trois versions : 0,12, 0,16 et 0,20.



GODET GRAPPIN G2

Notre godet grappin fait partie de la gamme des produits Generation 2 ; il est disponible en deux tailles, 160 litres et 200 litres, en fonction de l'utilisation et de votre méthode de travail. Le grappin de la grue est remplacé par le godet grappin. Le curage de fossés et le chargement/déchargement de matériaux divers, tels que du gravier ou de la terre, font partie des applications possibles.



AMORTISSEUR DE GRAPPIN

L'amortisseur de grappin FARMA facilite son utilisation. Il stabilise le balancement du grappin. L'amortisseur de grappin est installé entre la grue et le rotateur. L'amortisseur de grappin a gagné en popularité car de nombreuses personnes s'accordent à dire qu'il facilite le travail avec la grue de chargement. Il peut être commandé comme accessoire. En standard sur les grandes grues.



AUTRES ACCESSOIRES POUR GRUE

Accessoires pour grue | FARMA®



ÉCLAIRAGE DE GRUE

L'éclairage de grue FARMA est disponible en option pour les clients qui en ont besoin. L'éclairage de grue se compose de deux projecteurs à LED montés de chaque côté de la flèche. L'éclairage peut être installé ultérieurement, mais il est plus rentable de le commander directement à l'achat de la grue.



TREUIL

FARMA a ajouté à sa gamme deux nouveaux modèles de treuils radiocommandés. La radiocommande facilite le travail sur la benne, mais par dessus tout, elle le rend plus sûr. Le treuil est disponible en deux versions. Une version plus petite pour la grue C 3,8 m/4,2 m avec un câble de 5 mm et 30 m de long, et une version pour la grue C 4,6 m et modèles de tailles supérieures, avec un câble de 6 mm et 35 m de long, en série.



AMORTISSEMENT DE LA ROTATION/DU LEVAGE

Vous voulez piloter de manière plus souple et plus confortable ? Voulez-vous protéger la machine et réduire l'entretien ? Un amortisseur conçu pour la rotation, le levage et l'abaissement. L'amortisseur est conçu de manière à ce que l'huile provenant de l'accumulateur, amortisse les mouvements de rotation rapide et les mouvements de la flèche. La capacité d'amortissement est ajustable très facilement.



3 POINTS

Si la grue doit être installée sur l'ancrage 3 points du tracteur, un équipement de fixation trois points est nécessaire. Différents modèles d'équipements de fixation sont disponibles en fonction de la taille de la grue. Important ! Si vous avez besoin de fonctions de position flottante sur la grue montée sur le tracteur, elles ne sont pas incluses dans l'équipement de série de la grue et doivent être commandées en tant qu'accessoire.



POSITION FLOTTANTE

En cas d'utilisation d'une grue installée sur un tracteur, les fonctions de position flottante doivent se situer sur la grue si le grappin est placé sur une remorque attelée. Ceci n'est pas compris de série mais doit être commandé en option. Il est possible de rajouter une fonction de position flottante à toutes les vannes.

AUTRES ACCESSOIRES POUR REMORQUES



CAISSON DE TRANSPORT

Nous avons conçu pour votre remorque FARMA un équipement complémentaire sous la forme d'un caisson de transport permettant de transporter broussailles, branches et autres matériaux légers. Les panneaux latéraux du caisson se fixent facilement sur les montants et se boulonnent sur la plate-forme. Le caisson est en acier de 3 mm.



PLATE-FORME POUR OPÉRATEUR

Une plate-forme pour opérateur compatible avec votre remorque FARMA est disponible. Elle se fixe facilement à la barre d'attelage.

Cet accessoire a été conçu pour les opérateurs qui ne disposent pas d'une position de travail mobile et qui éprouvent des difficultés à travailler depuis l'intérieur du tracteur. Le raccordement de la plate-forme pour opérateur au tracteur est extrêmement simple. Inutile de soulever le bloc de vannes. Il vous suffit de raccorder les flexibles pour être opérationnel.

Accessoires pour remorque



POMPE À PRISE DE FORCE

La gamme de remorques de FARMA peut être commandée à l'usine avec son propre système hydraulique monté sur la remorque. L'ensemble inclut une pompe à monter sur la prise de force, le réservoir, le filtre et les flexibles. La pompe à prise de force est fournie complètement montée. La pompe à prise de force est utilisée quand la capacité hydraulique du tracteur ne répond pas aux besoins de la remorque et de la grue.



ÉCLAIRAGE DE LA REMORQUE

La photo présente une solution astucieuse à un vieux problème, à savoir protéger les feux de circulation dans la forêt. Il vous suffit de rétracter les feux lorsque vous travaillez en forêt, et de les ressortir sur la route. L'installation de ce modèle nécessite un ranchet d'extension. Rétractés vers la droite, sortis vers la gauche. Il est aussi possible d'installer des rampes LED, faciles à enlever et remonter lorsque cela est nécessaire. Pour toute information sur les possibilités pour les différentes remorques, voir le tableau récapitulatif ou rendez-vous sur www.forsmw.com.



MONTANTS POUR BRANCHES ET CIMES

Nous proposons des quilles pour broussailles en tant qu'accessoires. Les quilles sont vendues individuellement ; elles élargissent la zone de charge de la remorque pour offrir plus de place aux rémanents d'exploitation et cimes dont la masse volumique permet de charger un plus grand volume qu'avec les grumes et le bois de trituration.



MONTANTS D'EXTENSION

Vous obtenez ainsi un plus grand volume de charge lorsque vous chargez des pièces avec une masse volumique moins importante, comme du bois. Les montants sont présentés dans la version normale du modèle T9 sur la brochure.

Sur l'illustration, les montants appartiennent à la série G2 pour 4x4. Les montants d'extension assurent une bonne visibilité.



EXTENSION D'EMPILAGE

Des ranchets d'extension (extensions d'empilage) sont disponibles en tant qu'accessoires sur les modèles de remorques forestières de 6 à 9 tonnes. Les extensions d'empilage facilitent le halage d'arbres très longs ou de bois de trituration de longueur variable. Indiquer la taille de la remorque à la commande. Rendez-vous à la page 7, pour les voir installés sur la remorque CT 3.8-6.



POTEAUX D'EMPILAGE INTERMÉDIAIRES

Des ranchets d'extension intermédiaires sont disponibles en tant qu'accessoires pour les remorques forestières FARMA. Indiquer la taille de la remorque à la commande.

AUTRES ACCESSOIRES POUR REMORQUES



MONTANTS ÉLARGISSEURS

Vous souhaitez augmenter le volume de chargement lorsque vous transportez des matériaux légers ? Les montants élargisseurs peuvent être une solution pour votre remorque FARMA. Ils sont inclus en standard avec le T14 G2 et ils peuvent être commandés en option pour les remorques G2 versions T10 et T12.



SUPPORT DE TRONÇONNEUSE

FARMA propose un support de tronçonneuse à prix abordable. Le support de tronçonneuse protège l'outil tout en le rendant facilement accessible. Le support de tronçonneuse peut être monté sur toutes les remorques standard avec grue.

Accessoires pour remorque

SOLUTIONS DE FREINAGE FARMA



FREINS À TAMBOUR

Toutes les remorques FARMA peuvent être équipées de freins à tambour si nécessaire. Les freins à tambour peuvent être commandés à l'usine pour toutes les remorques et être installés sur deux ou quatre roues. Les freins à tambour obligatoires sur certains marchés. Nous proposons des freins hydrauliques, des freins pneumatiques et des systèmes hydro-pneumatiques (combinaison hydraulique/pneumatique).



La liste présente une sélection des différents modes de freinage proposés par FARMA

Remarque ! Toutes les solutions de freinage ne conviennent pas à toutes les combinaisons de remorques. Tournez-vous vers votre distributeur pour de plus amples informations.

Vérin de frein hydraulique 1 essieu

Vérin de frein hydraulique 2 essieux

Frein pneumatique 1 essieu

Frein pneumatique 2 essieux

Frein combiné hydraulique et pneumatique 1 essieu

Frein combiné hydraulique et pneumatique 2 essieux

Frein à inertie 1 essieu

Frein hydraulique 2 circuits

Frein de stationnement

La conformité à la législation en matière de frein ne relève pas de la responsabilité du fabricant.

Façonneuse FARMA N5-15 B/C

La façonneuse FARMA N5-15 B/C est une solution complète pour les exploitants forestiers. Vous augmentez votre capacité de production et d'exploitation forestière en réduisant les pertes sur des chemins forestiers et en sélectionnant les bons arbres. Vous supprimez également les étapes de travail les plus dangereuses et pénibles, contre un coût d'investissement très raisonnable.

La façonneuse FARMA N5-15 B/C est une solution complète pour les exploitants forestiers. Vous augmentez votre capacité de production et d'exploitation forestière en réduisant les pertes sur des chemins forestiers et en sélectionnant les bons arbres. Vous supprimez également les étapes de travail les plus dangereuses et pénibles, contre un coût d'investissement très raisonnable.

Les arbres sont abattus manuellement et tractés jusqu'à la façonneuse à l'aide du treuil puissant. Là ils sont pris en charge, ébranchés et tronçonnés à longueur, puis triés en différentes piles à l'aide de la façonneuse.

La FARMA N5-15 B/C est fiable, facile à utiliser et à entretenir. Elle prend tout le processus en charge, du premier éclaircissage à l'abattage final de bois d'œuvre jusqu'à 50 cm.

La FARMA N5-15 B/C peut être facilement attelée à un tracteur agricole ordinaire. La façonneuse a son propre système hydraulique entraînée par une pompe performante avec une boîte de vitesses qui est directement connectée à la prise de force du tracteur. Vous n'avez pas besoin d'un arbre de transmission, ce qui signifie que la machine peut être montée à côté du tracteur, avec une bonne répartition du poids. La FARMA N5-15 B/C offre une grande capacité et des astuces techniques qui permettent de travailler de manière plus rationnelle.

La FARMA 5-15 est équipée d'un puissant treuil hydraulique. L'enroulement du treuil est facilement contrôlé via la télécommande ou le panneau de commande. Le câble a une longueur de 40 mètres, ce qui permet une bonne distance entre les chemins. La tête d'ébranchage est utilisée comme béquille supplémentaire lors du treuillage. La force de traction est de 2,5 tonnes.

CARACTÉRISTIQUES TECHNIQUES

Largeur	2,45 m
Hauteur	2,30 m
Longueur	2 m
Poids	1 050 kg
Guide-chaîne	18"
Puissance de tronçonnage	18/25 kW/ch
Pas de la chaîne	0,404"
Longueur de la chaîne de treuil	40 m
Diamètre de la chaîne de treuil	8 mm
Traction maximale du treuil hydraulique	2,5 tonnes
Diamètre d'abattage maximal	500 mm
Longueur de course du système d'avance	1 520 mm
Vitesse moyenne du système d'avance	1,5 m/s
Débit d'huile hydraulique nominal	60 l/min
Vitesse nominale de la prise de force	400 tr/min
Puissance requise	30/40 kW/ch
Alimentation électrique	12 V - 16 A
Volume du réservoir d'huile hydraulique	65 l
Huile pour le circuit hydraulique	Huile hydraulique 32



ACCOUPLER

La connexion rapide sur le système de levage 3 points facilite la « suspension » de la façonneuse. La pompe hydraulique assure une liaison pratique, directement sur la prise de force du tracteur. Cela évite l'installation d'un arbre de transmission motorisé.



TREUILLER

L'enroulement est facilement contrôlé via la télécommande ou le bouton sur le panneau de commande.



ÉBRANCHER

La tête d'ébranchage enserre le tronc qui est soulevé, inséré et fixé entre les mâchoires. Le tronc est ébranché lorsque la tête d'ébranchage est amenée le long du tronc. Une méthode très simple sur le gros bois d'œuvre.

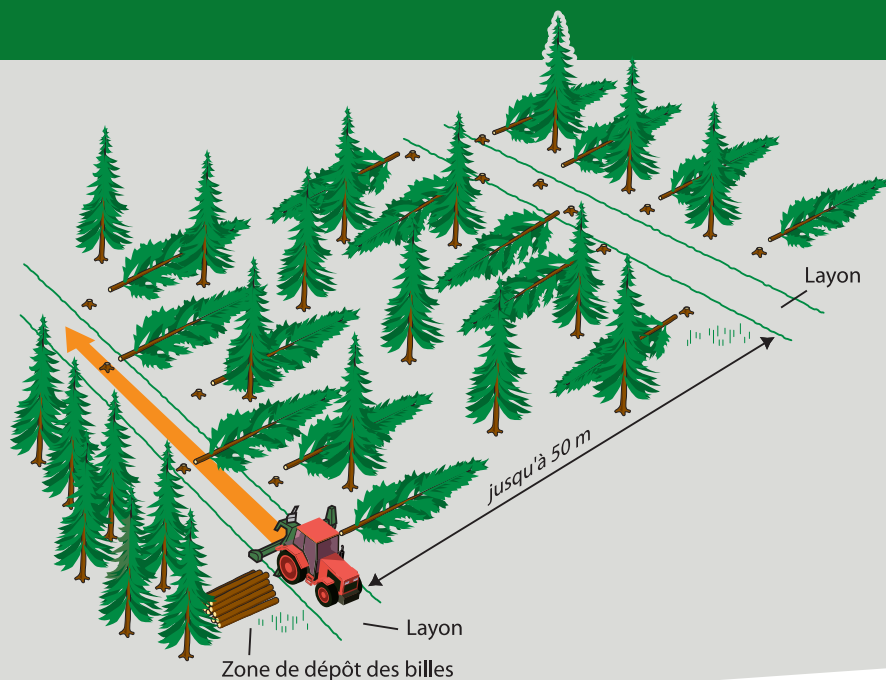


MESURER

La façonneuse peut être équipée d'un système de mesure de la longueur en option. Les longueurs s'affichent sur l'écran numérique du panneau de commande.

ÉCLAIRCISSEMENT

FARMA N5-15 B/C réduit les dommages aux chemins forestiers, sachant que la distance entre ceux-ci peut être de 50 mètres. Le principe est de reculer sur le chemin comme sur l'illustration. L'arbre est abattu, le bas du tronc sur le chemin côté façonneuse. Vous reculez jusqu'au tronc et vous levez l'arbre tout droit. Les arbres sont alors treuillés sur le côté, idéalement plusieurs à la fois. Lorsque vous êtes arrivé au bout du chemin, vous travaillez de l'autre côté en revenant.



FARMA-N

Façonneuse N5-15 B/C



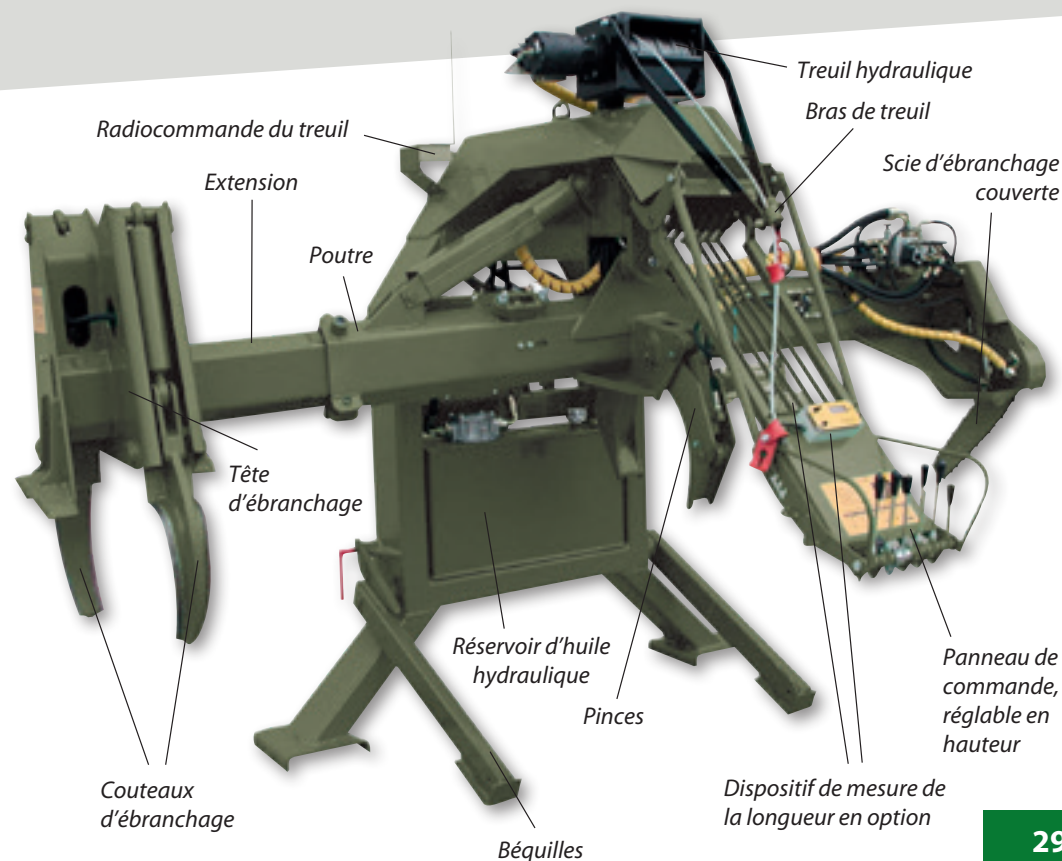
TRONÇONNER

Avec une tronçonneuse robuste bien protégée, un guide-chaîne de 18 pouces et 25 chevaux, vous tronçonnez les gros troncs sans risque qu'ils se fendent. En outre, la tronçonneuse est orientée à l'opposé de l'opérateur afin d'éviter les projections. Avec un angle de pivotement de 75 degrés et une bonne portée, vous trie et posez les grumes exactement où vous voulez.



DÉPLACER LES RÉMANENTS

Les branches et broussailles sont faciles à débiter en utilisant les couteaux d'ébranchage comme pinces.



FARMA BC18

TÊTE D'ABATTAGE

La FARMA BC18 contribue à une meilleure productivité et sa lame fixe est facile d'entretien. La tête BC18 est adaptée à notre grue de chargement et ne nécessite pas de commande ni de flexible supplémentaire. Il suffit de la raccorder aux flexibles du grappin. La tête s'incline automatiquement lors de la coupe (la force appliquée lors de la coupe est réglable) et se remet en place dès que vous la rouvrez pour couper un nouveau morceau de bois ou un buisson.

Pour les opérations de chargement, nous recommandons notre grappin à pince ou le grappin classique de chargement. L'emplacement du centre de gravité permet de positionner facilement la tête d'abattage au niveau des racines. La tête d'abattage permet de couper des petits arbres et buissons d'un diamètre de 18 cm maximum au point d'abattage. Rappelez-vous que de nombreux facteurs sont à prendre en compte lors de l'abattage d'un arbre de 18 cm : son essence, le taux d'humidité, la température ambiante mais aussi la possibilité que l'arbre soit gelé.

La tête d'abattage FARMA BC18 est recommandée pour les grues FARMA à partir du modèle C 4.6.



* FARMA a changé la couleur pour adopter le vert olive. Les illustrations présentent l'ancienne couleur.

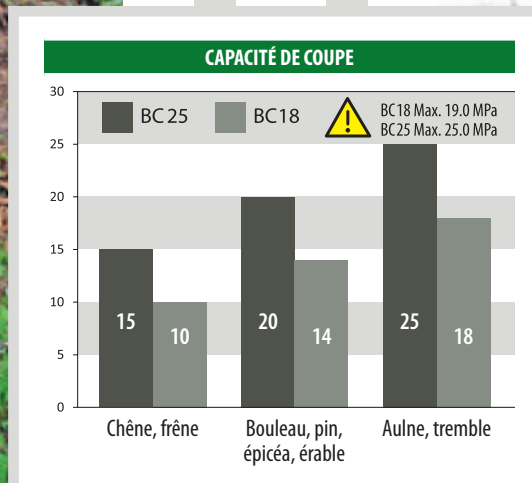
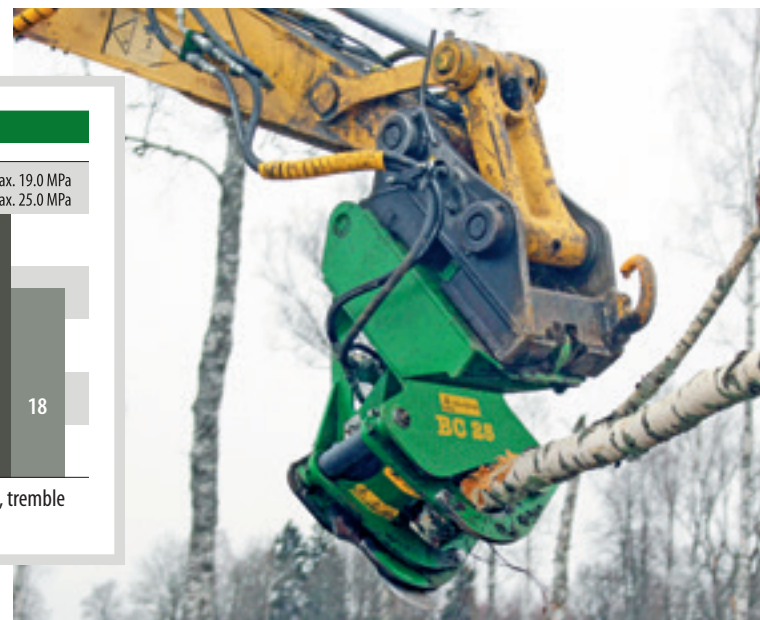
FARMA BC25

TÊTE D'ABATTAGE

Basée sur la populaire BC 18, la tête d'abattage FARMA BC 25 combine un grappin et une tête d'abattage. La BC25 est facile à manipuler et simplifie le déblaiement. L'emplacement du centre de gravité facilite le positionnement du grappin au niveau des racines. La BC25 permet de couper des arbres jusqu'à 25 cm de diamètre selon l'essence de l'arbre, le taux d'humidité et la température ambiante. Elle est dotée de deux vérins puissants pour une coupe optimale. Les lames remplaçables en acier haute résistance sont spécifiquement conçues pour le modèle BC25.

La tête d'abattage FARMA est disponible en tailles 18 et 25. Le modèle BC25 est conçu pour les excavatrices. Il n'est pas adapté à la grue de chargement FARMA. Le modèle BC 18 est conçu pour notre grue de chargement, mais il est également disponible avec un raccord pour excavatrice.

Il est proposé avec des raccords S30/180 et S40/S45. Le modèle BC25 est disponible avec une attache rapide remplaçable pour les raccords S40 et S45. Le modèle BC25 est plus grand que le modèle BC 18. Il est également compatible avec différents adaptateurs pour l'installer sur des excavatrices de différentes tailles petites à moyennes.



FARMA SG1000TM

DÉBUSQUEUSE À GRAPPIN

La débusqueuse à grappin FARMA est un outil puissant et robuste destiné au débardage de grumes avec des tracteurs petits et moyens. Elle est disponible en différents modèles, en fonction des besoins.

Elle permet de tirer comme de soulever les grumes, selon la longueur et la situation dans la forêt. Le grappin spécial a une ouverture de 1 mètre et un poids de 87 kg, il est en acier haute résistance de la meilleure qualité. Elle est disponible avec un mécanisme télescopique manuel ou hydraulique afin de pouvoir être commandée en utilisant le circuit hydraulique du tracteur. Elle peut également être utilisée dans des espaces limités.

La pince peut également être équipée de notre treuil RW600 pour repousser des matériaux sur 30 mètres. Le treuil est contrôlé par la télécommande fournie avec les soupapes de montage nécessaires. Il est facile à installer, et peut également être monté ultérieurement. La RW600 tire 600 kg dans le cadre d'une utilisation normale.

La lame d'appui peut facilement être élargie si nécessaire. La débusqueuse à grappin est compatible avec les tracteurs trois points, catégories 1 et 2.



FARMA LL1000

PINCE À GRUMES

FARMA a développé une pince à grumes complète pour différentes chargeuses avant sur tracteur, chargeuses sur roues, chargeuses télescopiques et autres petites machines avec des supports standard. La LL1000 permet de manutentionner simplement et facilement des grumes, dans une exploitation, en forêt, dans un terminal ou les amener à la scie circulaire.

Toutes les pièces essentielles de la pince à grumes sont en acier 650 haute résistance afin de résister aux tensions lors des manipulations. Elle a une ouverture de 1000 mm maximum et de 50 mm minimum.

La pince peut également être équipée de notre treuil RW600 pour repousser des matériaux sur 30 mètres. Le treuil est contrôlé par la télécommande fournie avec les soupapes de montage nécessaires. Il est facile à installer, et peut également être monté ultérieurement. La RW600 tire 600 kg dans le cadre d'une utilisation normale.

La pince à grumes est disponible avec les supports EURO, Bobcat et TRIMA boulonnés pour pouvoir être remplacés ultérieurement par d'autres supports si nécessaire.



FARMA FH100

DÉBROUSSAILLEUSE À CHAÎNE À CHAÎNE

La FARMA FH100 est une débroussailleuse à chaîne destinée aux excavatrices petites et moyennes.

Avec la FARMA FH100, vous pouvez facilement débroussailler les bords des fossés le long des routes et des champs afin d'éliminer herbe et broussailles.

La FARMA FH100 peut être équipée de supports pour excavatrice S40 ou S45 et elle est fournie avec la chaîne.



CARACTÉRISTIQUES TECHNIQUES

Diamètre de coupe maxi (mm)	1 000
Débit d'huile maxi (l/min),	70
tr/min	2 000
Cylindrée (cm ³ /tr)	34,2
Poids (kg)	197

Système de commande de traction sur tous les modèles de remorques

FARMA propose depuis 2022 un système de commande de traction en tant qu'accessoire sur tous les modèles de remorques. Choisissez entre le système de commande de traction conventionnel Robson 4x4 ou le système centralisé Black Bruin 2x4, 4x4.

SYSTÈME ROBSON DRIVE 4x4

Une solution éprouvée et fiable, qui améliore l'accessibilité en forêt à faible vitesse. À l'intérieur du tracteur, un simple bouton directement relié à la vanne principale (faisceau simplifié) facilite la gestion du mode de conduite.

SYSTÈME CENTRALISÉ BLACK BRUIN

Une remorque équipée d'un système centralisé bénéficie d'excellentes performances à faible vitesse, et celui-ci fonctionne dans la pratique un peu plus rapidement que le système Robson conventionnel. Avec le BB, la remorque peut rouler sur les terrains les plus accidentés, et contrairement au système Robson, la remorque démarre en douceur lorsque le système est enclenché. Le système est commandé à partir d'un bouton à l'intérieur du tracteur, permettant ainsi d'ajuster la vitesse en fonction du tracteur. BB est disponible pour 2x4 ou 4x4.

REMARQUE !
LE SYSTÈME SOUHAITÉ DOIT ÊTRE PRÉCISÉ
À LA COMMANDE ET NE PEUT PAS ÊTRE MODIFIÉ
PAR LA SUITE SUR LA REMORQUE.



* FARMA a changé la couleur des remorques pour adopter le vert olive. L'illustration présente l'ancienne couleur.

SYSTÈME DE COMMANDE
DE TRACTION ROBSON
DRIVE 4x4

SYSTÈME DE COMMANDE
DE TRACTION CENTRALISÉE
2x4/4x4

Matrice

FARMA® – Comparez les différentes remorques et grues de nos gammes.

FARMA Remorque	Béquilles hydrauliques, plate-forme	Béquilles hydrauliques, télescopiques	Cadre articulé	Extension d'emplage	Rampe hydraulique	Poteaux	Poteau d'extension	Poteaux d'emplage	Empilage intermédiaire	Freins à tambour	Pompe et réservoir hydrauliques	2 WD	4 WD	Barre d'éclairage arrière démontable	Feux arrière intégrés	Feux arrière rétractables	Montants élargisseurs	Support de tronçonneuse
T6	S	X	X	0	X	4	0	2	0	0	0	0	0	0	X	0*	X	0
T7	S	X	S	0	X	4	0	2	0	0	0	0	0	0	X	0*	X	0
T8	S	X	S	0	X	6	0	3	0	0	0	0	0	0	X	0*	X	0
T9	X	S	S	0	X	6	0	3	0	0	0	0	0	0	X	0*	X	0
T9F	0	S	S	0	X	6	0	3	0	0	0	0	0	0	X	0*	X	0
T10F	0	S	S	0	X	6	0	3	0	0	0	0	0	0	X	0*	X	0
T10 G2	S	X	S	X	X	6	0	3	0	0	0	0	0	X	S	X	0	0
T12 G2	S	X	S	SH	0	6	S4	3	0	0	0	0	0	X	S	X	0	0
T14 G2	S	X	S	SH	S	6	S4	3	0	0	0	0	0	X	S	X	S	0
T17	S	X	S	SH	X	6	0	3	0	0	0	0	0	X	X	0	0	0

S = Standard
0 = Option
X = Non disponible

H – hydraulique

Nombre de poteaux sur les modèles standard

Nombre de poteaux d'extension

Nombre de poteaux d'emplage sur les modèles standard

Disponible pour les modèles à 2 ou 4 roues

* Cette option nécessite un ratchet d'extension

Combinez votre équipement

Remorque	Grue C3.8	C4.2	C4.6	C5.0 X-CEL	C5.1	C5.3	C6.3	C6.7	C7.2	C8.0 X-CEL	C8.5	C10.2 X-CEL
T6	●	●	●	●								
T7			●	●	●	●						
T8			●	●	●	●	●					
T9					●	●	●					
T9F					●	●	●	●				
T10F							●	●				
T10 G2							●	●	●			
T12 G2							●	●	●		●	
T14 G2								●	●	●	●	
T17								●	●	●	●	●

● = Indique les modèles de grues combinables avec chaque modèle de remorque.

Choisissez la remorque et la grue qui correspondent à vos besoins.

Vous trouverez plus d'informations concernant les freins sur notre page d'accueil, www.forsmw.com

FARMA Grue	Extension de grue	Vérins rotatifs	CHOIX DES SOUPAPES										GRAPPINS				ROTATEURS					
			Mécanique plusieurs leviers	Mécanique 2 leviers XY	Mécanique 2 leviers XYZ	Électrique marche-arrêt léger 2 leviers	Vérin Servo	Électrique proportionnelle	Électrique proportionnelle avec partage de débit	Écran tactile remplaçable par électrique proportionnelle	Radiocommande remplaçable par électrique proportionnelle	Amortisseur	Éclairage de grue LED	0,12	0,16	0,20	0,24	3 tonnes essieu 49 mm	4 tonnes essieu 59 mm/raccordement bride	5,5 tonnes raccorde-ment bride	6 tonnes raccorde-ment bride	Treuil hydraulique radiocommandé
C3.8 G2	X	4	0	0	0	0	0	0	0	0	0	0	0	0	0	X	X	0	X	X	X	0 ¹
C4.2 G2	S	4	0	0	0	0	0	0	0	0	0	0	0	0	0	X	X	0	X	X	X	0 ¹
C4.6 S G2	X	2	0	0	0	0	0	0	0	0	0	0	0	0	0	X	0	X	X	X	X	0 ²
C4.6 D G2	X	4	0	0	0	0	0	0	0	0	0	0	0	0	0	X	0	X	X	X	X	0 ²
C5.0 X-CEL	S	4	0	0	0	0	0	0	0	0	0	0	0	0	0	X	0	X	X	X	X	0 ²
C5.1	S	4	0	0	0	0	0	0	0	0	0	0	0	0	0	X	0	X	X	X	X	0 ²
C5.3 G2	X	4	0	0	0	0	0	0	0	0	0	0	0	0	0	X	0	X	X	X	X	0 ²
C6.3 G2	S	4	0	0	0	0	0	0	0	0	0	0	0	0	0	X	0	X	X	X	X	0 ²
C6.7 G3	S	4	0	0	0	0	0	0	0	0	0	0	0	0	0	X	0	X	X	X	X	0 ²
C7.2 G2	S	4	0	0	0	0	0	0	0	0	0	0	0	X	X	0	0	X	0	X	X	0 ²
C8.0 X-CEL	S	4	0	0	0	0	0	0	0	0	0	0	0	X	X	0	0	X	0	0	0	0 ²
C8.5 G2	S	4	X	0	0	0	0	0	0	0	0	0	0	X	X	0	0	X	0	X	X	0 ²
C10.2 X-CEL	S	4	X	0	0	0	0	0	0	0	0	0	0	X	X	0	0	X	0	0	0	0 ²

S = Standard
0 = Option
A = Grue amovible
X = Non disponible

Le chiffre indique le nombre de vérins

Pour la rotation, le levage et l'abaissement

2 installés

Poids 52kg

Poids 77kg

Poids 116kg

Poids 145kg

Poids 16kg

Poids 2128kg

Poids 35kg

Poids 48kg

RWG00
RW1300

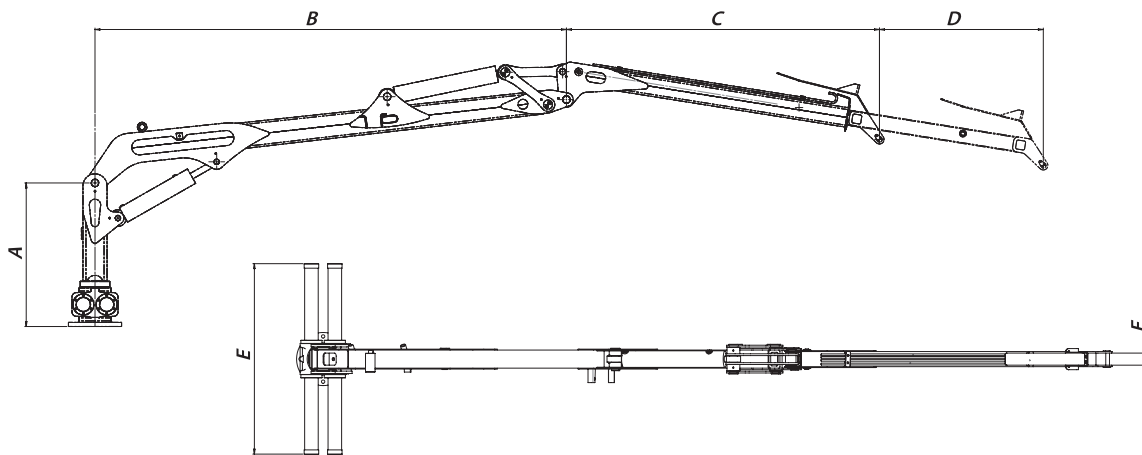
Les tableaux récapitulatifs de cette page concernent les remorques complètes (remorque forestière avec grue). Pour plus d'informations sur les accessoires pour des remorques et des grues spécifiques, rendez-vous sur notre site à l'adresse suivante : www.forsmw.com.

Si les informations que vous recherchez ne sont pas disponibles dans les tableaux récapitulatifs, rendez-vous sur www.forsmw.com ou contactez votre revendeur.

Nous nous réservons le droit de modifier les spécifications sans préavis.

Dimensions principales des grues

FARMA®



Modèle	A mm	B mm	C mm	D mm	E mm	F mm
C3.8 G2	955	2 200	1 645	-	1 010	50
C4.2 G2	955	2 200	1 410	600	1 010	50
C4.6 G2	945	2 845	1 770	-	1 270	50
C5.0 X-CEL	1 100	2 300	1 600	1 100	1 270	60
C5.1	945	2 960	2 110	-	1 270	50
C5.3 G2	945	3 170	2 090	-	1 270	60
C6.3 G2	945	3 170	1 990	1 100	1 270	60
C6.7 G3	1 445	3 270	2 005	1 450	1 270	80
C7.2 G2	1 595	3 365	2 395	1 450	1 465	60
C8.0 X-CEL	1 810	3 620	2 455	1 970	1 465	80
C8.5 G2	1 595	3 365	2 300	2 900	1 465	60
C10.2 X-CEL	1 810	3 620	2 700	3 930	1 465	80

Toutes les dimensions qui figurent sur les schémas sont exprimées en mm.

Pour plus d'informations sur la taille des grues, les types de mouvements et les spécifications, veuillez vous référer aux tableaux récapitulatifs et aux données techniques dans cette brochure et sur notre site à l'adresse suivante : www.forsmw.com où des informations détaillées sont disponibles.

Caractéristiques techniques des grues

FARMA®

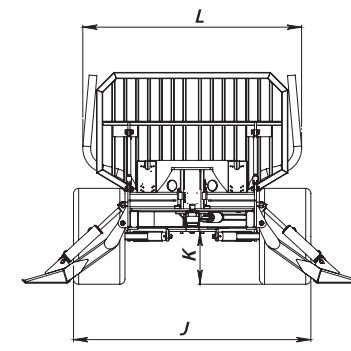
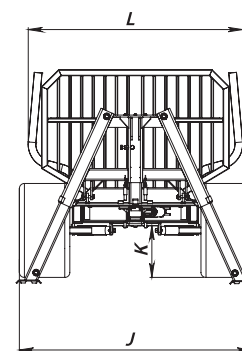
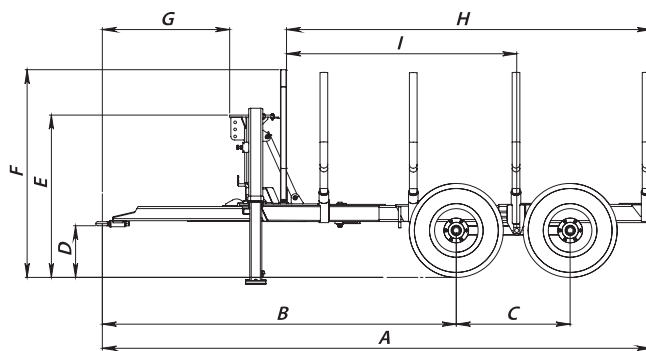
Modèle	Couple de levage brut kNm	Capacité de levage kg/ max portée**	Couple de rotation kNm	Angle de rotation degrés	Portée m	Portée du bras télescopique m	Débit recommandé l/min	Pression de service bar	Poids de la grue, kg	Poids, kg avec grappin de 0.12*	Poids, kg avec grappin de 0.16*	Poids, kg avec grappin de 0.20*	Poids, kg avec grappin de 0.24*
										* Le poids inclut le grappin, le rotateur et l'articulation.			
C3.8 G2	24	530	5	370	3,8	X	10-35	190	280	350	375	X	X
C4.2 G2	24	480	5	370	4,2	0,6	10-35	190	300	370	395	X	X
C4.6S G2	31	610	5	360	4,6	X	20-50	190	390	460	485	525	X
C4.6D G2	31	610	10	360	4,6	X	20-50	190	420	490	515	555	X
C5.0 X-CEL	34	560	10	360	5,0	1,1	20-50	190	495	565	590	630	X
C5.1	31	490	8,8	360	5,1	X	20-50	190	465	535	560	600	X
C5.3 G2	39	615	10	360	5,3	X	20-50	190	485	555	580	620	X
C6.3 G2	39	500	10	360	6.3	1.1	20-50	190	535	X	630	670	X
C6.7 G3	42	490	10	360	6,7	1,45	20-50	190	625	X	720	760	X
C7.2 G2	62	700	16	380	7,2	1,4	40-70	190	810	X	X	950	985
C8.0 X-CEL	84	790	24	366	8,0	1,97	50-120	210	1 100	X	X	1 285	1 320
C8.5 G2	62	520	16	380	8,5	2,9	40-70	190	850	X	X	990	1 025
C10.2 X-CEL	84	500	24	366	10,2	3,93	50-120	210	1 200	X	X	1 405	1 440

** La capacité de levage n'inclut pas le grappin, le rotateur et l'articulation. Les nombres peuvent être arrondis au nombre entier le plus proche.

Plans cotés

FARMA®

Remorques Classic

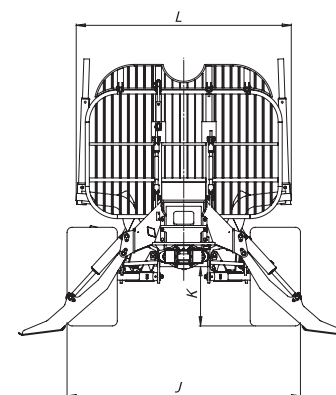
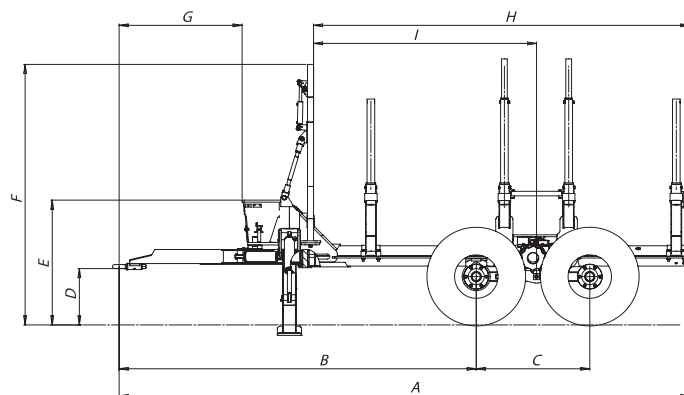


Modèle	A mm	B mm	C mm	D mm	E mm	F mm	G mm	H mm	I mm	J mm	K Garde au sol, mm	L mm	Poids total, kg	Surface de chargement, m ²	Pneu dimensions	Poids de la remorque de série, kg	Angle de braquage, cadre articulé, degrés
T6	4 390	2 800*	945	450	990	1 630	1 110	2 825	1 745*	1 800	475	1 800	6 000	1,40	11,5/80-15,3	720	X
T7	5 410	3 860*	990	525	1 165	2 040	1 310	3 455	2 550*	1 935	520	1 870	7 000	1,95	11,5/80-15,3	1 110	40
T7S	5 410	3 860*	990	535	1 165	2 050	1 310	3 455	2 550*	2 070	520	1 870	7 000	1,95	400/60-15,5	1 180	40
T8	5 410	3 860*	990	535	1 175	2 050	1 310	3 455	2 550*	2 070	520	1 870	8 000	1,95	400/60-15,5	1 310	40
T9	5 360	3 790*	990	520	1 615	2 065	1 260	3 535	2 500*	2 135	530	1 970	9 000	2,1	400/60-15,5	1 640	48
T9F	5 425	3 880	990	520	1 140	2 160	1 210	3 555	2 345*	2 135	500	1 970	9 000	2,10	400/60-15,5	1 600	48
T10F	5 425-6 025*	3 500*	1 130	515	1 135	2 155	1 210	3 555	2 230*	2 300	500	2 125	10 000	2,20	500/50-17	1 700	48

Remorque double châssis

Modèle	A mm	B mm	C mm	D mm	E mm	F mm	G mm	H mm	I mm	J mm	K Garde au sol, mm	L mm	Poids total, kg	Surface de chargement, m ²	Pneu dimensions	Poids de la remorque de série, kg	Angle de braquage avec châssis directionnel, degrés
T17	7 165-7 865	4 255-4 955	1 375	510	1 485	2 900	1 485	4 735-5 435	2 545-3 245	2 530	675	2 460	17 000	3,2	600/50 R22.5	3 300	40

* Dimensions ajustables.



Nous nous réservons le droit de modifier les spécifications sans préavis. Les plans cotés ne sont donnés qu'à titre d'illustration.

FARMA®

Remorques G2

Modèle	A mm	B mm	C mm	D mm	E mm	F mm	G mm	H mm	I mm	J mm	K Garde au sol, mm	L mm	Poids total, kg	Surface de chargement, m ²	Pneu dimensions	Poids de la remorque de série, kg	Angle de braquage, cadre articulé, degrés
T10 G2	5 680	3 655-4 110*	1 130	515	1 195	2 290	1 225	3 745	2 320-2 775*	2 325	505	2 140	10 000	2,30	500/50-17	1 935	52
T12 G2	5 935-6 610*	3 655-4 110*	1 130	545	1 225	2 320	1 225	4 000-4 675*	2 320-2 775*	2 325	550	2 140	12 000	2,30	500/45-22.5 Trac	2 025	52
T14 G2	5 960-6 635	3 450-3 905	1 285	660	1 355	2 705	1 250	4 000-4 675	2 165-2 620*	2 535	665	2 140	14 000	2,80	600/50, 22.5 Trac	2 800	52

* Dimensions ajustables.

FARMA®

Distributeur :

