

FARMA®

 FORS MW



www.forsmw.com

FARMA TOOTEVALIK

Kuidas kõik algas | FARMA®

Ettevõtte Fors MW (Fors Mekaniska Werkstad) asutaja Leif Fors oli tõeline ettevõtja. Nagu ettevõtjate puhul sageli, köitis teda eesmärgist enam teekond selleni.

1980. aastate lõpus ei osanud Leif ettegi kujutada, et masinaehitusse siirdudes algab teekond, mis lõpeb Euroopa ühe suurima metsandus- ja põllumajandusmasinate tehase asutamisega Eestis. Leif meenutas, kuidas see kõik algas: „1980. aastate lõpus sõitsin laevaga Eestisse. Reisi peamine põhjus oli uudishimu ja lihtsalt üldine huvi. Kõigest 400 kilomeetri kaugusel Rootsi rannikust nähtud kehv elujärg avaldas mulle aga sügavat muljet.

Ma ei suutnud lihtsalt silmi sulgeda ja koju sõita. Tundsin ettevõtjana sundi midagi ette võtta. Ma otsustasin jääda, ega ole sellest ajast alates tagasi pöördunud. Ma nägin viletsust, aga ka võimalusi.



Võimalust endale isiklikult tuleviku loomiseks, aga ka võimalust sekkuda, midagi muuta ja luua tuleviku teistele.“ Fors MW asutati 1992. aastal ja see on praegu vanim Rootsi ettevõtte Eestis.

Leif jätkas: „Alguses valmistas firma kõike alates kreissaagidest ja lõpetades küünlajalgadega, aga äritegevus ei läinud just kõige paremini. Huvi metsanduse vastu tekitas mõtte valmistada metsaveohaagis.“ Ja nii läkski. Esimese FARMA haagise joonis valmis tehase põrandal. Kvaliteediga ei saanud esialgu just väga uhkel-dada, aga hinnaklass oli midagi uut ja tõi valdkonda uued tuuled. Esimest korda said väikemetsaomanikud endale lubada metsaveohaagist ja müüginumbrid hakkasid kiiresti ülesmäge minema. Toona oli tootmises ainult üks FARMA mudel. Praegu on FARMA üks Euroopa enam müüdud metsaveohaagiseid ja sel on erinevaid mudeleid, mida on võimalik lõputult varieerida. See kõik ei saanud võimalikuks tänu eriomadustele, vaid tänu sellele, et oleme suutnud hinnataseme lõpptarbija jaoks mõistlikuna hoida, pakkudes seejuures kvaliteetseid tooteid.

Leif jätkas: „Mets on mulle alati meeldinud, sellest kasvas välja huvi maa ja mulla vastu. Seetõttu oli väga põnev alustada Eestis 90ndatel oma metsa ja talu rajamist. Nüüd asub talu kokku 1357-hektarilisel maatükil, millest 900 hektarit on metsa all. Haagise valikus polnud küsimust ja aastate vältel on Fors MW tooteid ettevõttes usinalt katsetatud. Sageli tulid ärritunult tehasesse, seljataga tõine nädalavahetus talus, ja hakkasin kõigile seletama-kuidas mingi silinder on valesti paigaldatud. Samas õppisime selle töö käigus palju. Me õppisime oma tooteid praktikas kasutama.“

Praegu on Fors MW sadade töötajatega edukas ettevõtte, mille tütarettevõtted asuvad nii Rootsis kui ka Hiinas. Ettevõttele kuulub kolm turu juhtivat kaubamärki: FARMA, BIGAB ja FARMA-N (endise nimega NIAB). Fors MW on üle elanud pea kõik alates Eestis 1997. aasta panganduskriisist, mis viis ettevõtte pankroti piirile, ja lõpetades 2006. aasta veebruaris, kui kell viis hommikul helises mu mobiiltelefon, mis oli ühendatud tulekahjualarmiga. „Kihutasin tehasesse, et näha kogu oma elutööd tulemõllus,“ sõnas Leif. Tehasele põhjustatud kahju oli nii ulatuslik, et sellest sai kõigi aegade suurim tööstuspõleng Eestis.

Tagasi vaadates saame öelda, et just kriisid pakuvad parimaid õppetunde. Planeerimistöö sai määravaks, kui asusime pärast tulekahju äri uuesti üles ehitama. Palju võhma kulus taastamistöodele, aga pidime seda tasakaalustama sooviga rahuldada turu jätkuvaid nõudmisi ja vajadusi seoses oma toodetega. Tulemuseks oli kiire taastumine. Leidsime kiiresti sobiva tasakaalu ülesehitustööde ning Fors MW-d algusest saadik käimas hoidnud tootearenduse ja uuenduslikkuse vahel.

Fors MW tegutsemisaja jooksul on just tootearendus ja uuenduslikkus olnud meie suurim kirg. Oleme alati püüdnud oma tooteid parandada ja teeme seda ka edaspidi. Kahjuks lahkus Leif meie hulgast 2015. aasta aprillis pärast mitu aastat kestnud võitlust vähiga. Praegu juhivad ettevõtet järgmise põlvkonna esindajana Leifi tütar Ulrica Fors.

Meie ajalugu on kasvanud meie lugupidamist tuleviku suhtes. Me teame, et juhtuda võib kõike, ja me teame, et sa pole kunagi parem, kui on sinu viimane uuendus või viimane kontakt kliendiga. Jälgige meie teekonda sotsiaalmeedias.



Sisukord

Miks peaksite valima FARMA?	4
FARMA Classic.....	6
FARMA T6	7
FARMA T7/T8.....	8
FARMA T9F/T10F	9
FARMA G2.....	10
FARMA T10 G2 / T12 G2 / T14 G2	11
FARMA topeltraam.....	13
FARMA T17.....	14
Traditsiooniliste tõstukite tooteseeria	16
C3.8/C4.2/C4.6S/C4.6D.....	16
C5.1/C5.3.....	17
C6.3/C6.7.....	18
C7.2/C8.5.....	19
X-CEL-tõstukite seeria.....	20
C5.0/C8.0/C10.2.....	20
Z-tõstukite seeria.....	21
Z6.6/Z8.0.....	21
Tõstuki lisavarustus.....	22
Haagise lisavarustus	26
Traktori protsessor FARMA-N 5–15 B/C	28
Võsagiljotiin FARMA BC18/BC25	30
Väljaveohaarats FARMA SG1000TM.....	31
Palgitõstja FARMA LL1000.....	31
Võsaniiduk FARMA FH100	31
Tabel.....	33
Tõstuki mõõtmed / tehnilised andmed.....	34
Tõstuk mõõtmed / tehnilised andmed.....	35

Teavet valikvarustuse kohta leiate trükise tagaküljelt.

MÄRKUS. Kataloog kehtib nimetatud riigis. Me jätame endale õiguse teha tehnilistes andmetes muudatusi ilma eelneva etteatamiseta.

Piltidel on illustratiivne tähendus.

Tootja ei vastuta riigi, regiooni ja kohalike muganduste eest, välja arvatud CE-kinnitus.

Toodete kaalud ja tehnilised andmed on esitatud ideaalsete tingimuste kohaselt.

Arvestada tuleb kohalike õigusaktidega.

Miks peaksite valima FARMA?



LOODUD METSAMEESTELT METSAMEESTELE

FARMA on perekonnale kuuluv kaubamärk, mille haagised projekteeris algul ettevõtte asutaja Leif Fors. Leif armastas üle kõige metsas aega veeta. Leifi jaoks olid alati tähtsad detailid, nagu hästi kaitstud voolikud ja silindrid, alati traktori trajektoori järgiv haagis ja kõrge kliirens koos sujuva veermikuga, et pakkuja metsas kaitset kändude ja kivide eest, samuti põhimõte, et haagised peaksid olema tugeva konstruktsiooniga ning tõstuki peaksid alati suutma tõsta pisut enam, kui oodatud.

Kahjuks lahkus Leif meie hulgast 2015. aastal, aga tema pärand ja talukoht kestavad edasi. Tagamaks arusaama klientide vajadustest, on enamikel meie disaineritel oma mets, mida nad ise haldavad. Kõiki meie tooteid katsetatakse ka Forsi perele kuuluvas maakohas. Tänu sellele saame kindlad olla, et mõistame oma klientide vajadusi ja nende igapäevaelu.



KERGE HOOLDADA

FARMA seadmed on ehitatud nii, et neid on vajaduse korral lihtne hooldada. Määrdekohad on kergesti ligipääsetavad, et hooldustöö oleks kiire ja lihtne. Kui on üks asi, mida te kunagi kartma ei pea, siis on selleks voolikute purunemine, sest oleme FARMA-sse kõvasti panustanud, et voolikud oleksid nii haagise kui ka tõstuki puhul vahetamiseks hõlpsasti ligipääsetavad.



LOODUD KASUTAMISEKS

FARMA on loodud kasutamiseks ja see peab vastu aastatepikkusele koormusele. Toodetes kasutatakse sageli kõrgtugevat terast. Kõik tooted on värvitud kahekomponentse värviga, mis annab seadmetele püsiva läike. Pöördmehhanism peab vastu pidama igapäevaselt tuhandetele töötüklitele. Pöördmehhanism on täidetud õliga ning selle ülemised ja alumised laagrid vähendavad hammasratta kulumist. Selle tulemusena peab pöördmehhanism kauem vastu ja vajab vähem hooldust.



ALGUSEST LÖPUNI

Projekteerime ja valmistame ise enamiku detailidest, mida on vaja FARMA toodete valmistamiseks. Täiemahulise tootmisüksuse ülalpidamine ei ole küll midagi erakordset, aga see pole meie tegevusalal ka päris tavapärane. Usume, et FARMA toodete nullist ehitamine annab meile sügavama arusaama valmistatud toodetest ja võimaldab meil olla ka paindlikumad. Rääkimata sellest, et see võimaldab meil kogu tootmise vältel kvaliteedikontrolli teha. Kõik otsused on algusest lõpuni meie teha.



FARMA – TEIE KOOSTÖÖPARTNER

FARMA on usaldusväärne partner, kes pakub klientidele terviklahendust toimiva klienditoe kaudu, kus ootavad varuosad ja kliendikeskne tugiteenus. Kõik kliendid on ühtviisi olulised: nii väiksema haagise otsingul olevad kliendid kui ka professionaalsed töövõtjad, keda huvitavad suure võimsusega seadmed.

PÖÖRATAV TIISEL

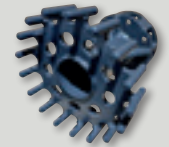


FARMA on hästi tuntud oma tõeliselt hea jõudlusega haagiste poolest, tänu oma pööratavale tiislile, mis tagab metsas väga hea manöövervusvõime. Pööratavat tiislit, mille pöördepunkti paigutamine raamil tahapoole on 9-ja

10-tonniste mudelite puhul tunnustatud aastate jooksul korduvalt parima traktori sõidutrajektoori järgimise eest. Et tagada veotiiislile ühtlane pöördemoment on meie G2 seeria haagistel kasutatud tiisli pööramiseks kahte hästi kaitstud silindrit.

AJAM IGALE HAAGIS MUDELILE

FARMA pakub kõikidele haagiste mudelitele lisavarustusena ajamit. Traditsiooniline nelikvedu Robson Drive 4WD või hüdrauliline rummuülekanne Black Bruin 2WD või 4WD ajam – valik on teie.



FARMA LISAVARUSTUS – PARIM HINNA JA KVALITEEDI SUHE



FARMA tooteseeria hõlmab ka turu parima hinnaga haaratsite seeriat, mille erinevas suuruses toodete hulgas leidub kõik vajalik alates võsahaaratsitest ja lõpetades haaratskoppadega. Populaarse lisavarustusena on võimalik soetada haaratsile sisekopad, et avardada seadme kasutusvõimalusi.

Classic | FARMA®

FARMA Classic-seeria metsaveohaagiste mõte on pakkuda suurimat võimalikku säästlikkust ja luua jätkusuutlik üldlahendus, mis kestab aastast aastasse. FARMA Classic sobib kõigile

neile, kes otsivad lihtsat ja töökindlat haagist, mis suudab töökoormusele vastu pidada. Parim reklaam on 15 000 praegu turul olevat Classic-seeria metsveohaagist.



FARMA T6

FARMA T6 on kergesti juhitud metsaveohaagis lihtsamateks metsatöödeks. See on paindlik haagis kasutajatele, kelle traktoril on väike õlivool, kuid kes soovivad siiski metsaveohaagist, mis suudaks pakkuda täpselt seda, mida lubatakse.

Turg on väljendanud nõudlust pikema tõstuki järele meie kõige väiksemal mudelil FARMA T6. Tänu uuenenud konstruktsioonile ja tugevdatud kraanaplatvormile saab FARMA T6-le lisada nüüd tõstuki suuruses kuni C5.0.



T6	
C3.8	✓
C4.2	✓
C4.6	✓
C5.0	✓



CT 5.0-6

pildil olevad haagised võivad lisavarustusena hõlmata näiteks postipikendusit.

LISASEADMED



RAAMI PIKENDUS

Raami pikendus on kinnitatud keermesühendustega kesktala külge ja lukustub paigale. Lisatud on kaks tugiposti. Pikendus muudab haagise kasutamise võimalikuks isegi pikemate palkide korral.

Raami pikendusele saab paigaldada kokkuklapitavad tagatuled.

FARMA T7

FARMA T7 on meie väikseim pööratava tiisliga metsaveohaagis. Pööratav tiisel tähendab, et haagis on metsas palju paindlikumalt juhitud, samuti vähendab see kasvava metsa kahjustamise riski. Haagise põhivarustuses on pööratav tiisel ja hüdraulilised allaklapitavad tugijalad.

Haagisel on nüüd tugevdatud tõstukiplatvorm nagu T6-mudelil. Fotol on kujutatud T7 vana versioon. FARMA T7-le saab lisada tõstukeid suuruses kuni C5,3.



Pildil olevatele haagistele on lisavarustusena lisatud postipikendused.

FARMA T8

FARMA T8 on vastupidava konstruktsiooniga metsaveohaagis, mille hästi kaitstud tugijalad on piirde ees ülestõstetud asendis. Haagise põhivarustuses on hüdraulilised allaklapitavad tugijalad ja kolm koormatuge. See on haagis mis sobib paljudele metsaomanikele.

Haagisel on nüüd tugevdatud tõstukiplatvorm nagu T6-mudelil. Fotol on kujutatud T8 vana versioon. FARMA T8-le saab lisada tõstukeid suuruses kuni C6,3.



T7 | T8 | FARMA®

FARMA T9F

FARMA T9F on juba üle kümne aasta kuulunud turu enim müüdud metsaveohaagiste hulka. Tänu sellele, et pööratava tiisli pöördepunkt on paigutatud raamil tahapoole on haagis sujuvalt liigutatav ja see jälgib metsas sõites traktori trajektoori. FARMA T9F uusimale mudelile on lisatud madala asetusega fikseeritud tõstukiplatvorm, mis võimaldab saada hea ülevaate ümbrusest traktorist lahkumata. FARMA T9F on võimalik tellida teleskoopiliste või allaklapitavate tugijalgadega.

FARMA T10F

FARMA T10F on nii mõneski mõttes oma väiksema sugulase sarnane. Ka sellel on pööratav tiisel ja hea nähtavus läbi piirde ning poltühendusega allaklapitavad või teleskoopilised tugijalad. Mudelite peamine erinevus seisneb koorma mahus ja rataste suuruses.



T9F	T10F
C5.1 ✓	C6.3 ✓
C5.3 ✓	C6.7 ✓
C6.3 ✓	
C6.7 ✓	

CT 6.3-9F

AJAM



AJAM ON LISAVARUSTUSENA SAADAVAL IGALE HAAGISE MUDELILE.

> ROBSON DRIVE 4WD

> RUMMUÜLEKANNE
BLACK BRUIN 2WD, 4WD

LUGEGE AJAMI KOHTA ROHKEM LEHEKÜLJEL 32.

G2 | FARMA®

FARMA G2 tooted on loodud metsameestelt metsameestele. Kasutajana on teie päralt uuenduslik disain ja tehniline arendus. FARMA G2 metsaveohaagised on tugeva konstruktsiooniga

kokkuveotraktori tüüpi haagised. Kaheksanurkse raami kaldpinnad aitavad metsas sõites haagise kändudest kõrvale juhtida.



T12 G2	
C6.3	✓
C6.7	✓
C7.2	✓
C8.5	✓

T10/T12/T14 G2

FARMA esitleb uhkusega oma uudse (disaini kaitstud) konstruktsiooniga metsaveohaagiste tooteseeriat ühisnimetajaga FARMA G2. Loodud täitma ka rangemate jõudluse, tõhususe ja konstruktsiooni nõutega klientide soove. Kõrge kliirensiga metsaveohaagis, mis on valmis seljatama ka kõige raskemad katsumused.

Selle seeria haagistel on mitu teisaldatavat koormatuge, mille asetust saab reguleerida sobivaks palkide pikkuse järgi. Haagise veotiisli ühtlase pöörde-momendi i tagavad topeltsilindrid.

Konstruktsiooni sisse peidetud voolikud ja integreeritud tagatuled on metsas töötades hästi kaitstud. Põhivarus-tuse tase on kõrge. Haagise mudeliteid saab täiendada erinevate lisavarustuse valikuvõimalustega.

Tehases on veoajam võimalik lisada kõigile mudelitele: Robson Drive 4 WD või rummuülekanne Black Bruin 2 WD/4WD.



**LISAVARUSTUSSE KUULUVA AJAMI VALIMISEL
PAIGALDATAKSE HAAGISELE OLENEVALT MUDELIST:**

	T10 G2	T12 G2	T14 G2
Hüdrauliline kokkuklapitav piire		●	●
3 koormatuge (Black Bruin)	● (Black Bruin)	● (Black Bruin)	● (Black Bruin)
4 koormatuge (Robson)	● (Robson)	● (Robson)	● (Robson)
Sõidumustriga rehvid	●	●	●
● = kaasas			



T14 G2	
C6.7	✓
C7.2	✓
C8.0	✓
C8.5	✓

T14G2 | FARMA®

Topeltraam | FARMA®

FARMA topeltraamiga metsaveohaagised on mõeldud suuri koormaid vedavatele kasutajatele, kes kasutavad haagist nii teedel kui ka maastikul.

Meie väändejäik topeltraam on heade mõõtmetega ja kohandatud igapäevaseks raskeks tööks.



FARMA T17

– Metsaveohaagis metsaomanikele, keda huvitab suur jõudlus

Saage tuttavaks – FARMA T17. See Euroopa turule välja töötatud metsaveohaagis, mis on saanud menukaks ka Skandinaavias. T17 on topeltraamiga haagis suuri mahte vedavatele metsaomanikele, keda huvitab suur jõudlus. Kõrge kliirens (630 mm) ja väike surve maapinnale tagavad suurepärase läbitavuse.

T17 mahutab veoseid pikkusega kuni 5400 mm ja laadimisala on 3,3 m². See teeb FARMA T17 haagisest metsatööde tegemisel tõeliselt võimsa partneri. Suurusest hoolimata on FARMA T17 üllatavalt paindlik ja hea juhitavusega ning seda paljuski just tänu 40 kraadi pööratavale tiislile. FARMA-le omaselt on pöördepunkt paigutatud raamil taha poole.

FARMA T17 on tehniliste näitajate ja varustuse poolest paindlik ning kliendid saavad ise valida rummuülekanne või Robson Drive'i vahel või ajamist üldse loobuda, et kasutada haagist maanteetranspordiks. Lisa stabiilsuse saavutamiseks on haagisel allaklapitavad tugijalad. T17 on kohandatud kasutamiseks meie kõige pikemate ja võimsamate tõstukitega. Haagisele on võimalik lisada lisa pööratavad koor-malaiendid ja kokkuveotraktori tüüpi koormatoed. Vajadusel saab paigaldada lisakoormatugesid.

T17 on saadaval ratastega suuruses 500/60–22,5 kuni 710/40–22,5.

SISSEHITATUD LED-TULED



TUGEVAD TUGIJALAD



ROBSON DRIVE 4WD
RUMMUÜLEKANNE 2WD, 4WD



T17	
C6.7	✓
C7.2	✓
C8.5	✓
X-CEL	
C8.0	✓
C10.2	✓



Pildil olevale haagjesele on lisavarustusena lisatud postipikenõused.

CT 10.2-17

Traditsiooniliste tõstukite tooteseeria | FARMA®

C3.8

C4.2

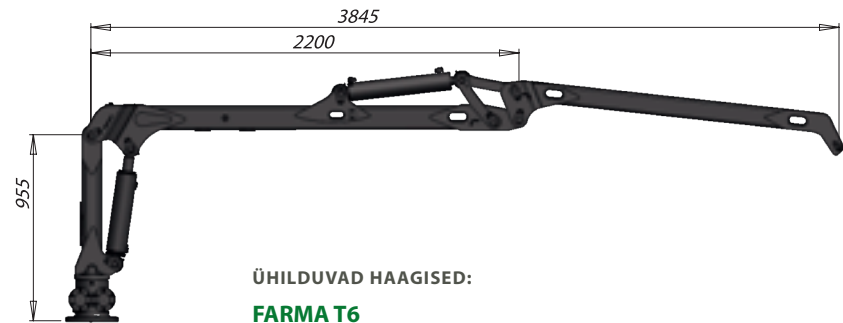
C4.6S

C4.6D

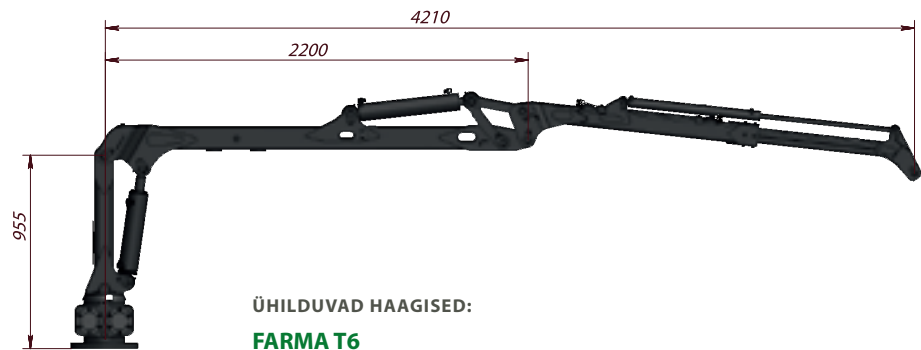


	C3.8 G2	C4.2 G2	C4.6S G2	C4.6D G2
Noole ulatus (m)	3,8	4,2	4,6	4,6
Tõstejõumoment (kNm)	24	24	31	31
Haaratsi suurus	0,12/0,16	0,12/0,16	0,12/0,16/0,20	0,12/0,16/0,20
Rotaator	3	3	3	3
Pöörde jõumoment (kNm)	5	5	5	10
Pöördenurk (kraadi)	370	370	360	360
Töörõhk (bar)	190	190	190	190
Soovitatav vooluhulk (l/min)	10–35	10–35	20–50	20–50
Teleskoopkäigu pikkus	–	0.6	–	–
Tõstejõud 4 meetri peal, arvestamata haaratsit ja rotaatorit	–	530	630	630
Tõstejõud täispikkuses (arvestamata haaratsit ja rotaatorit) (kg)	530	480	610	610

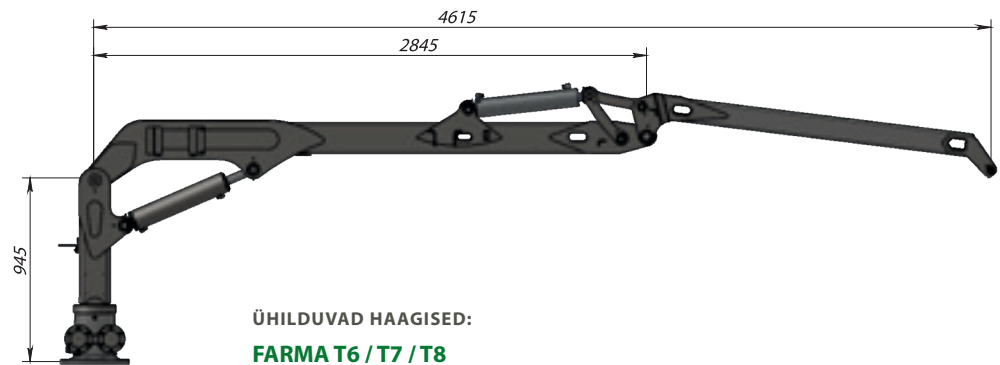
C3.8 G2



C4.2 G2



C4.6S/C4.6D G2



C5.1

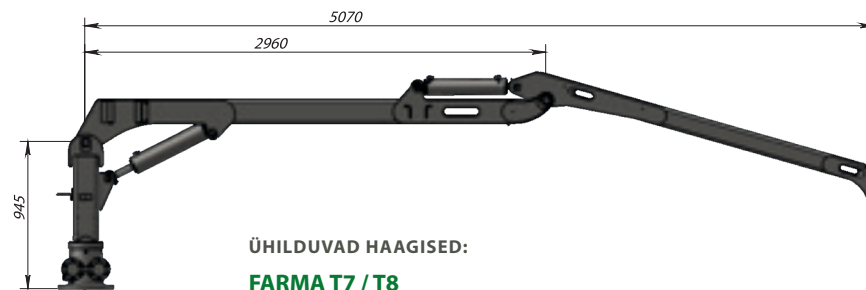
C5.3



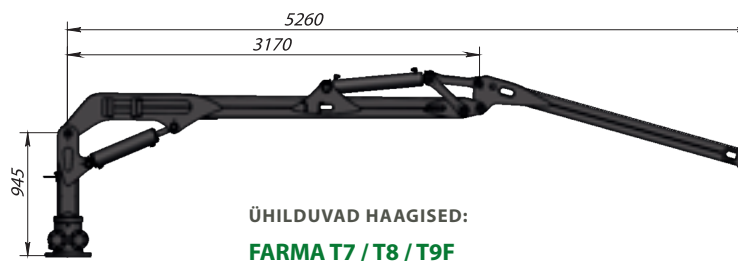
FARMA 5.3 G2

	C5.1	C5.3 G2
Noole ulatus (m)	5,1	5,3
Tõstejõumoment (kNm)	31	39
Haaratsi suurus	0,12/0,16/0,20	0,12/0,16/0,20
Rotaator	3	3
Pöörde jõumoment (kNm)	8,8	10
Pöördenurk (kraadi)	360	360
Töörõhk (bar)	190	190
Soovitav vooluhulk (l/min)	20–50	20–50
Teleskoopkäigu pikkus	–	–
Tõstejõud 4 meetri peal, arvestamata- ta haaratsit ja rotaatorit	830	810
Tõstejõud täispikkuses (arvestamata haaratsit ja rotaatorit) (kg)	490	615

C5.1



C5.3 G2



C6.3

C6.7



	C6.3 G2	C6.7 G3
Noole ulatus (m)	6,3	6,7
Tõstejõumoment (kNm)	39	42
Haaratsi suurus	0,12/0,16/0,20	0,16/0,20
Rotaator	3	3
Pöörde jõumoment (kNm)	10	10
Pöördenurk (kraadi)	360	360
Töörõhk (bar)	190	190
Soovitatav vooluhulk (l/min)	20–50	20–50
Teleskoopkäigu pikkus	1,1	1,45
Tõstejõud 4 meetri peal, arvestamata- ta haaratsit ja rotaatorit	790	760
Tõstejõud täispikkuses (arvestamata haaratsit ja rotaatorit) (kg)	500	490

C6.3 G2



C6.7 G3



C7.2

C8.5



FARMA 8.5D

	C7.2 G2	C8.5 G2
Noole ulatus (m)	7,2	8,5
Tõstejõumoment (kNm)	62	62
Haaratsi suurus	0,20/0,24	0,20/0,24
Rotaator	4	4
Pöörde jõumoment (kNm)	16	16
Pöördenurk (kraadi)	380	380
Töörõhk (bar)	190	190
Soovitav vooluhulk (l/min)	40–70	40–70
Teleskoopkäigu pikkus	1,45	2,9
Tõstejõud 4 meetri peal, arvestama- ta haaratsit ja rotaatorit	1 200	1 100
Tõstejõud täispikkuses (arvestamata haaratsit ja rotaatorit) (kg)	700	520

C7.2 G2



C8.5 G2



X-CEL tõstukite seeria | FARMA®

C5.0

C8.0

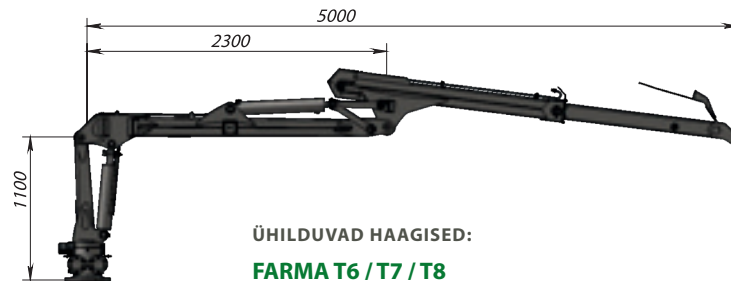
C10.2



X-CEL C10.2

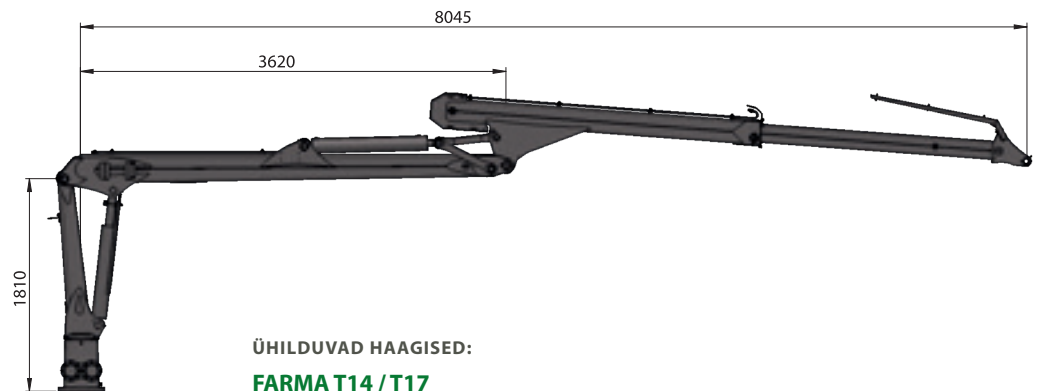
X-CEL	C5.0	C8.0	C10.2
Noole ulatus (m)	5	8	10,2
Tõstejõumoment (kNm)	34	84	84
Haaratsi suurus	0,12/0,16	0,24/0,28	0,24/0,28
Rotaator	3	4/5,5/6	4/5,5/6
Pöörde jõumoment (kNm)	10	24	24
Pöördenurk (kraadi)	360	366	366
Töörõhk (bar)	190	210	210
Soovitatav vooluhulk (l/min)	20–50	50–120	50–120
Teleskoopkäigu pikkus	1,1	1,97	3,93
Tõstejõud 4 meetri peal, arvestamata haaratsit ja rotaatorit	690	1 415	1 300
Tõstejõud täispikkuses (arvestamata haaratsit ja rotaatorit) (kg)	560	790	500

C5.0 X-CEL



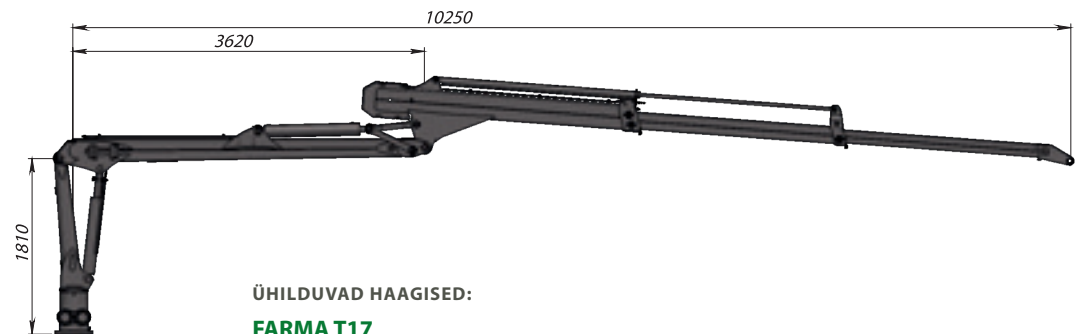
ÜHILDUVAD HAAGISED:
FARMA T6 / T7 / T8

C8.0 X-CEL



ÜHILDUVAD HAAGISED:
FARMA T14 / T17

C10.2 X-CEL



ÜHILDUVAD HAAGISED:
FARMA T17

Z-tõstukite seeria | BIGAB®

Z 6.6

Z 8.0

BIGAB kaubamargi all on saadaval Z-seeria tõstukid suurustes 6,6 ja 8,0 m. tegemist on kiiresti kokkuklapitava väga hea jõudlusega kompaktsel tõstukiga.

Eriiline tõstuki parkimisasend võimaldab haagist kasutada kallutamisel ja haakimisel tõstuki liigutamata.

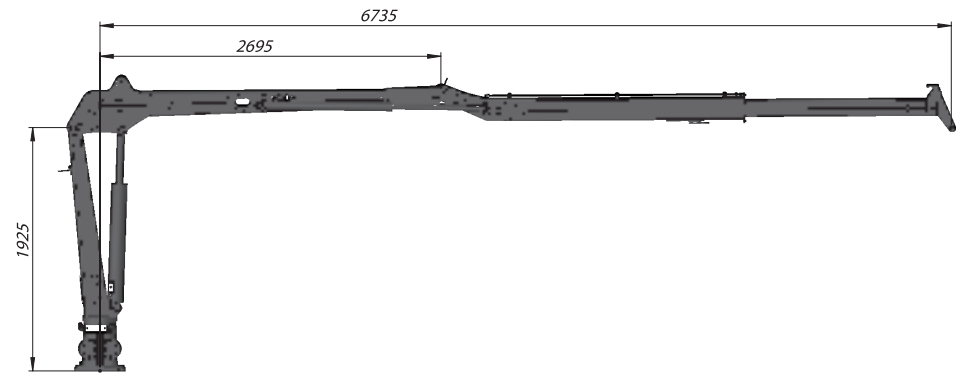


BIGAB Z8.0

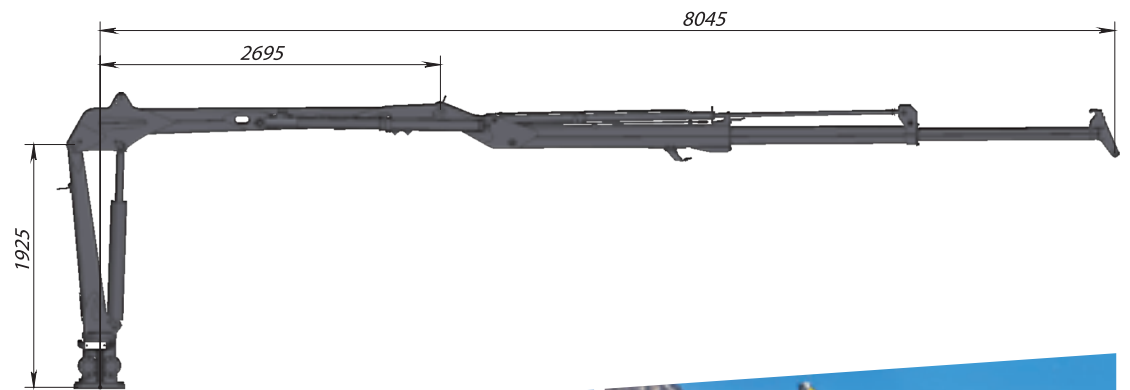
	Z 6.6	Z 8.0
Noole ulatus (m)	6,6	8,0
Pöördenurk (°)	380	380
Teleskoopkäigu pikkus (m)	1,45	2,65
Mass koos haaratskopaga 160 l / laaduri mass (kg)	1 012/820	1 062/870
Mass koos haaratskopaga 200 l / laaduri mass (kg)	1 022/820	1 072/870
Mass koos haaratsiga 0,20* / laaduri mass (kg)	952/820	1 000/870
Tõstevõime maksimaalse ulatuse juures (arvestamata haaratsi/rotaatorit) (kg)	750	590

*Mass koos haaratsi ja rotaatoriga.

Z 6.6



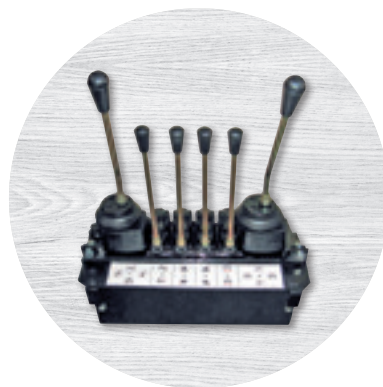
Z 8.0





MITME HOOVAGA VENTIILPLOKK

Viie, kuue ja seitsme hoova puhul on ventiil väikese massiga täisvaluplokk; kaheksa hoova puhul koosneb klapisõlm erinevatest seksioonidest ja on raskem. Kui laaduril pole noole pikendust, saab kasutada viit funktsiooni. Pikenduse kasutamine eeldab kuut funktsiooni. Lisades tugijalad, läheb tarvis juba seitset funktsiooni. Kui laaduril on paigaldatud noolepikendusega tõstuki, siis vajatakse kaheksat funktsiooni. Fotol on kujutatud seitsme hoovaga ventiili mudel.



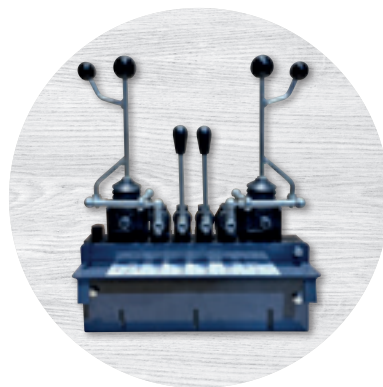
2+3 HOOVA XY VENTIIL / 2+4 HOOVA XY VENTIIL

Esmapilgul paistavad ventiilid ühesugused, kuid need erinevad nii massi kui ka hoobade arvu poolest. 2+3 ventiil on täisvaluplokk mis on 10 kilo kergem kui 2+4 hoovaga ventiil. 2+4 hoovaga ventiil koosneb erinevatest seksioonidest. 2+3 ventiil on täisvaluplokk. 2+3 puhul juhitakse tugijalgu ja haaratsit kolme keskmise hoova abil. 2+ 4 hoovaga mudelitel on lisaks noolepikendus, mis tähendab, et keskele jääb neli hooba. Fotol on 2+4 hoovaga ventiili mudel.



ELEKTRILINE ON/OFF-VENTIILI PLOKK

Meie elektriline on/off ventiil on meie kõige populaarsem juhtseadis, esmajoones tänu kergele massile ja soodsale hinnale. Juhtseadis koosneb kahest põhiosast. Elektrilisi funktsioone juhtivast ventiilist, mis paigaldatakse haagisele kaitsekorpusesse. Teine osa on nuppudega 4-funktsiooniline XY ventiil, mis tõstetakse juhikabiini. Elektrilise on/off ventiiliga juhitakse tugijalgu, haaratsit ja vajadusel noolepikendust.



2 + 2 HOOVA XYZ JAGAJA (60 l / 80 l)

Kaheksa funktsiooniga ventiil koordineerimishoobade X-Y-Z-juhtseadis. Hoova Z-funktsioon tähendab, et ventiili hooval on ka pöörde funktsioon. X-Y-Z-klapp lihtsustab tõstuki juhtimist, sest kõiki funktsioone saab juhtida kahe hoovaga koordineerimise abil. Keskel asetsevad hoovad juhivad tugijalgu. Juhtseadised on saadaval kahes suuruses: 60 l/min ja 80 l/min.



JUHTSEADISED



VOOLUHULGA JAOTUSVENTIIL

Vooluhulga jaotusventiili puhul suunatakse õlivool vajalikku punkti, selle asemel et õli kulgeks mööda kergeimat voolusuunda nagu lihtsamate ventiilide puhul. Mini juhtkäsikuga juhitavad ventiilid võimaldavad kõigi funktsioonide proportsionaalset juhtimist ning pakuvad juhile palju rohkem seadistusvõimalusi. Ventiilil on ka koormustundlik funktsioon.



ELEKTRILINE PROPORTSIONAALNE KAUGJUHTIMINE

Kas olete tüdinenud traktoriga ühendatavatest hüdraulikavoolikutest? Sel juhul võib teile sobida elektriline proportsionaalne kaugjuhtimine. Haagise ja traktori vahel on elektrijuhtmed, mida täiendab kaks hüdraulikavoolikut, üks surve ja teine tagasivoolu tarbeks. Juhtseadis on saadaval nn pedaalide või juhtkäsiku versioonina ning seda on võimalik operaatorile sobivaks programmeerida. Fotol on kujutatud juhtkäsikuga kaugjuhtimiseseadis.

Tõstuki lisavarustus | FARMMA®



HÜDRAULILINE SERVO

Hüdro servo (nn madalsurveservo), mida juhitakse juhtkäsikuga nagu elektrilise proportsionaalse juhtimise korral. Mõlemal juhul paigaldatakse ventiilid tõstukile, kuid süsteeme eristab see, et elektriliselt juhitava proportsionaalse süsteemi haldamine toimub elektrijuhtme abil, hüdraulilist servosüsteemi juhitakse aga voolikute kaudu madalsurvesüsteemiga. Hüdraulilise servolahenduse jaoks tuleb kabiinis rohkem paigaldustööd teha.



ELEKTRILINE PROPORTSIONAALNE JUHTIMINE JUHTKÄSIKUGA

Kui eelistate mugavamat tõstuki ja traktori ühendusviisi, siis võib elektriline proportsionaalne juhtimine olla just see, mida vaja. Ühendus haagise ja traktori vahel toimib elektrijuhtmega, mida täiendab kaks hüdraulikavoolikut, üks surve ja teine tagasivoolu tarbeks. Laadurit juhitakse kahe kabiini paigaldatud juhtkäsikuga. Kuna ventiilid on proportsionaalse juhtimisega, toimub juhtimine juhtkäsikute tundlikkuse abil, erinevalt elektriliselt juhitavast on/off-klapist. Juhtseadist on võimalik programmeerida.



ELEKTRILINE PROPORTSIONAALNE JUHTSEADIS PUUTETUNDLIKU PANEELIGA

Elektrilise proportsionaalse juhtimise eelistele lisaks on seda süsteemi täiendatud CANBUS-süsteemiga, millel on puutetundlik ekraan. Ekraanil saate reguleerida kõiki tõstuki seadeid ja kiiruseid operaatori jaoks optimaalseks.

Kõik kasutajad saavad salvestada oma lemmikseadid, et erinevatel juhtidel oleks mugav masinat kasutada.

FARMA HAARATSID



G2 HAARATS

FARMA soodne G2 tooteseeria haarats on saavutanud suure populaarsuse. Haara geometria hõlbustab haaratsi täitmist ja palkidega haaramist. Haaratsid on saadaval suuruses 0,12, 0,16, 0,20, 0,24 ja 0,28. Leheküljel 29 toodud tabel sisaldab teavet selle kohta, milline haarats kuulub tõstuki mudeli põhivarustusse ja millised on lisavarustuse valikud.



G2 SISEKOPP

Sisekopp on kerge ja säästlik viis täiendada haaratsit kruusa laadimiseks, kraavide puhastamiseks jms. Sisekoppa saab hõlpsalt paigaldada laaduril olevale FARMA G2 haaratsile. Sisekopad on saadaval G2 haaratsimudelitele 0,12, 0,16 ja 0,20.

Tõstuki lisavarustus | FARMA®



G2 VÕSAHAARATS

FARMA on G2 seeria all töötanud välja võsahaaratsid, mis lihtsustavad metsatööl vösa kõrvaldamist. Tänu eemaldatud haara pikitoele ei takerdu oksad ja ladvad spetsiaalsesse haaratsisse nii kergesti. Võsahaarats on saadaval kolme mudelina: 0.12, 0.16 ja 0.20. Võsahaarats paigaldatakse tõstukil oleva haaratsi asemele.



G2 HAARATSKOPP

G2 tooteseeriast leiame ka meie haaratskopad, mis töötati välja kahes suuruses: 160 ja 200 liitrit, olenevalt erinevatest rakendus- ja tööviisidest. Haaratskopp paigaldatakse laaduril oleva haaratsi asemele. Seda võib kasutada näiteks kraavide tühjendamiseks ja erinevate materjalide (näiteks muld, kruus jne) peale- ja mahalaadimiseks.



HAARATSI PIDURIGA RIPUTI

FARMA haaratsi piduriga riputi lihtsustab haaratsiga töötamist. See stabiliseerib haaratsi kõikumist. Haaratsi piduriga riputi paigaldatakse tõstuki ja rotaatori vahele. Haaratsi riputi piduri populaarsus on kasvanud, kuna paljud leiavad, et see on abiks tõstukiga töötamisel. Võimalik tellida lisavarustusena. Suurematel tõstukitel kuulub see põhivarustuse hulka.





TÕSTUKI TÖÖTULED

FARMA tõstuki töötuled on saadaval lisavarustusena klientidele, kes neid soovivad. Tõstuki töötuledeks on kaks LED-kohtprožektorit, mis paigaldatakse samba kummalegi küljele. Tuled saab paigaldada ka hiljem, kuid majanduslikult otstarbekam on tellida need kohe tõstuki ostmisel.



VINTS

Nüüd pakub FARMA oma tootevalikus kahte täiesti uut kaugjuhitavat vinti. Kaugjuhtimine muudab töö füüsiliselt kergemaks ja ennekõike ohutumaks. Vints on saadaval kahe mudelina. Väiksem versioon 3,8 m / 4,2 m tõstukile 5 mm trossi ja 30 m pikkusega ning teine versioon alates 4,6 m ja suurematele tõstukitele 6 mm trossiga ja pikkusega 35 m.



PÖÖRAMISE/TÕSTMISE LEEVENDI

Kas soovite juhtida sujuvamalt ja seega ka mugavamalt? Kas soovite kaitsta masina konstruktsioone ja vähendada hooldusvajadust? Sel juhul võib pööramise, tõstmise ja langetamise tarbeks ette nähtud leevendi olla just see, mida vaja. Leevendi akumulaatorisse surutakse õli, mis väljub silindriest äkilise pööramise ja poomi langetamise liikumise peatumisel. Leevendamise määra saab lihtsalt reguleerida.



KOLMEPUNKTI RAAM

Kui tõstuk paigaldatakse traktori kolmepunktiühendusele, on tõstuki kinnitamiseks vaja kolmepunkтираami. Olenevalt tõstuki suurusest on saadaval erinevad suurusega kolmepunkti raami mudelid.



UJUV ASEND

Kui vajate tõstuki pöördmehhanismi kaitseks turvalist funktsiooni siis selleks on ujuv asend. Kõiki valikus olevaid ventile saab täiendada ujuva asendi funktsiooniga. Need ei kuulu tõstuki põhivarustusse, vaid tuleb tellida lisavarustusena.

Tähelepanu! Traktorile paigaldatud kolmepunkтираami ühendusel olevatel tõstukil peavad olema ujuva asendi funktsioonid, kui haarats asetatakse traktori haakes olevale haagisele. Ujuv asend ei kuulu põhivarustusse, vaid tuleb tellida lisavarustusena.

HAAGISE MUU LISAVARUSTUS



OKSAVANN

Ehitasime FARMA metsaveohaagistele lisavarustusena oksavanni, et saaksite mugavalt oksa, võsa ja muid kergemaid materjale transportida. Oksavanni paneele on lihtne postidele paigaldada ja poltidega alusplaadile kinnitada. Oksavann on valmistatud 3 mm paksusest terasest.



OPERAATORI SEISUPLATVORM

Lisavarustusena on FARMA metsaveohaagistel saadaval ka juhi seisuplatvorm, mille saab hõlpsasti veotihelile paigaldada. See lisavarustus on mõeldud neile, kellel puudub pöörlev juhiiste ja kellele valmistab traktori seest tõstuki juhtimine raskusi. Juhi seisuplatvormiga on traktoriga ühenduse loomine väga lihtne. Juhtventiili tõstmine pole vajalik, ühenda ainult voolikud ja juhi.



JÕUVÕTUVÕLLI PUMP

FARMA metsaveohaagistele saab tellida tehases paigaldatavat oma hüdraulikasüsteemi. Komplekti kuuluvad jõusiirdevõllile paigaldatav pump, paak, filter ja voolikud. Jõusiirdevõlli pump tarnitakse komplektina. Jõusiirdevõlli pumba kasutatakse siis, kui traktori hüdraulika võimsus ei vasta haagise ja tõstuki tehnilistele nõuetele.



HAAGISE TULED

Fotol on kujutatud ammuse probleemi nutikas lahendus: tulede kaitsmine purunemise eest metsatööl. Metsatööde ajaks tuleb tuled lihtsalt kokku klappida ja teel sõites jälle välja pöörata. Selle lisavarustuse paigaldamine võib eeldada raami pikenduse kasutamist. Paremalt on näha kokku klapitud tuli, vasakul aga välja pööratud tuli. Alternatiivina on saadaval ka tulede latid. Lati saab vajaduse korral hõlpsalt eemaldada ja tagasi paigaldada. Lisateavet haagistel saadaval olevate lisavarustuste kohta leiata tabelist ja veebilehelt www.forsmw.com.



OKSA- JA LADVAPOSTID

Lisavarustusena on saadaval oksa- ja ladva postid energiapiidu paremaks mahutamiseks. Poste müüakse eraldi ja need suu- rendavad haagisele laaditava koorma laiust, et mahutada ära oksad ja ladvad, mille mahumassi tõttu on veetavad kogused palju suuremad kui palkide või paberipuu korral.



POSTIPIKENDUSED

Kokkuvõttes aitab see suurendada koorma ala raskema mahumassiga materjalidele, näiteks paberipuidu käitlemisel. Illustratsioonil kujutatud posti pikendused kuuluvad G2 nelikveoga mudelile. Posti pikendused on erksavärvilised ja saadaval lisavarustusena.



RAAMI PIKENDUS KOORMATUGI

FARMA haagiste alates 6-tonnise kuni 9-tonnise mudelini on lisavarustusena saadaval raami pikendused koos kahe tugipostiga. Pikendus on abiks eriti pikkade palkide või korrapäratu pikkusega paberipuidu vedamisel. Tellimisel märkige haagise suurus. Vaadake raamipikendust paigaldatuna mudelile CT 5,0–6 leheküljel 7.



LISA KOORMATUGI

FARMA metsaveohaagisele on lisavarustusena saadaval lisa koormatööd. Tellimisel märkige haagise suurus.

HAAGISTE MUU LISAVARUSTUS



KOORMALAIENDID

Kas vajate kergema materjali vedamiseks lisaruumi? Sobiva lahenduse võivad pakkuda FARMA haagisele mõeldud pööratavad koormalaiendid. Koormalaiendid kuuluvad G2 T14 haagise põhivarustusse. Neid saab tellida G2 T10 ja T12 haagistele lisavarustusena.



KETTSAEHOIDIK

FARMA tootevalikus on soodne kettsaehoidik. Hoidikuga on saag kaitstud ja mugavalt kättesaadav. Kettsaehoidikut saab paigaldada kõikidele standardsetele haagistele, millel on tõstuk.

Haagiste lisavarustus | FARMA®

FARMA PIDURI ALTERNATIIVID



TRUMMELPIDURID

Kõigile FARMA metsaveohaagistele saab vajadusel paigaldada trummelpidurid. Tellides tehastest trummelpidurid siis need paigaldatakse kas ühele või kahele teljele. Teatud turgudel on trummelpidurite kasutamine seaduse kohaselt kohustuslik. Meie valikusse kuuluvad hüdropidurid, õhkpidurid ja hüdropneumaatilised süsteemid (hüdraulika ja õhusurve kombinatsioon).



Loendis on esitatud valik FARMA erinevaid alternatiivseid pidurilahendusi.

Märkus. Kõik alternatiivsed pidurilahendused ei sobi kõigile haagiste kombinatsioonidele. Lisateavet saate edasimüüjalt.

Hüdropidur 1 teljel

Hüdropidur 2 teljel

Õhkpidur 1 teljel

Õhkpidur 2 teljel

Kombineeritud hüdro- ja õhkpidur 1 teljel

Kombineeritud hüdro- ja õhkpidur 2 teljel

Inertspidur 1 teljel

Kahekordne hüdropidur

Seisupidur

Teadlikkus kohalikul tasandil piduritele kehtivatest nõudeid reguleerivatest õigusaktidest ei kuulu tootja vastutusalasse.

FARMA N5–15 B/C protsessor

Protsessor FARMA N5–15 B/C on metsaettevõtjatele loodud terviklahendus. Protsessoriga tekitate kokkuveoteedele vähem kahju ja saate valida õiged puud, suurendades sel viisil nii jõudlust kui ka metsatoodangu mahtu. Ühtlasi vabanete ühe mõistliku investeeringu abil töö kõige ohtlikumatest ja keerulisematest etappidest.

Protsessor FARMA N5–15 B/C on metsaettevõtjatele loodud terviklahendus. Protsessoriga tekitate kokkuveoteedele vähem kahju ja saate valida õiged puud, suurendades sel viisil nii jõudlust kui ka metsatoodangu mahtu. Ühtlasi vabanete ühe mõistliku investeringu abil töö kõige ohtlikumatest ja keerulisematest etappidest. Pärast puude käsitsi langetamist tõmmatakse need vintsiga protsessori juurde. Puud laasitakse ja lõigatakse pikkuse järgi ning seejärel sorteeritakse protsessori abil erinevatesse kuhjadesse.

FARMA N5–15 B/C on lihtsasti kasutatav, töökindel ja seda on lihtne hooldada. Protsessor saab hakkama nii esmase valikraie kui ka lõpliku raiega ning tuleb toime palkidega diameetriga kuni 50 cm.

FARMA N5–15 B/C protsessorit on kerge haakida peaaegu iga traktori taha. Protsessoril on võimsa pumbaga hüdraulika süsteem, mille käigukast on ühendatud otse traktori jõuülevõlli külge. FARMA N5–15 B/C protsessor on võimas ning selle mitmed tehnilised täiustused muudavad töö ökonomisemaks.

FARMA N5–15 B/C on võimsa hüdraulilise vintsiga. Vintsi saab juhtida puldi abil või juhtpaneeli kaudu. Tross on 40 meetri pikkune, et saaksite planeerida paraja vahega kokkuveoteed. Laasimiseade täidab vintsimisel tugijala funktsiooni. Vintsi tõmb jõud on 2,5 tonni.

TEHNILISED ANDMED

Laius	2,45 m
Kõrgus	2,30 m
Pikkus	2 m
Mass	1050 kg
Saelatt	18"
Sae võimsus	18/25 kW/hj
Keti samm	0,404"
Vintsi trossi pikkus	40 m
Vintsi trossi diameeter	8 mm
Hüdrovintsi maksimaalne tõmb jõud	2,5 tonni
Palgi maksimaalne diameeter	500 mm
Etteande käik	1520 mm
Etteande keskmine kiirus	1,5 m/s
Hüdroõli nominaalne vooluhulk	60 l/min
Jõuülevõlli nominaalne pöörlemiskiirus	400 p/min
Võimsustarve	30/40 kW/hj
Elektritoide	12 V – 16 A
Hüdroõli paagi maht	65 l
Hüdraulikasüsteemi õli	Hüdroõli 32



HAAKIMINE

Kiirvabastusega kolmepunkti tõsteseade haakeühendusega saate hõlpsalt protsessori traktori külge riputada. Hüdropump ühendatakse mugavalt otse traktori jõuülevõlli külge.



VINTS

Vintsi tõmmet saab juhtida puldi või juhtpaneelil oleva nupu abil.



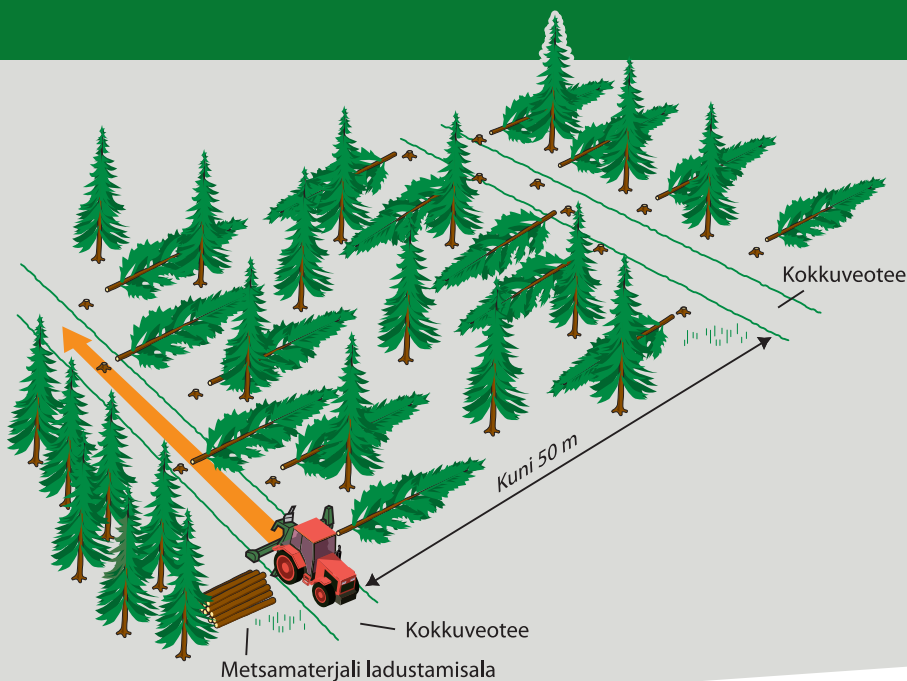
LAASIMINE

Laasimiseade haarab tüvest, tõstab selle üles, tõmbab läbi seadme ja fikseerib selle haaratsite vahele. Seejärel liigub laasimiseade kiiresti mööda tüve, lõigates kõik oksad maha. See meetod tekitab palkidele minimaalselt kahju.



MÕÕTMINE

Protsessorile saab lisavarustusena paigaldada ka pikkuse mõõdiku. Pikkus kuvatakse digitaalselt juhtpaneeli ekraanil.



VALIKRAIE

FARMA N5-15 B/C kannab hoolt, et kokkuveoteed kahjustaks metsa võimalikult vähe. Tee-
de vahekaugus võib olla kuni 50 meetrit. Põhimõte näeb ette, et kokkuveoteele tagurda-
takse joonisel osutatud viisil. Puu langetatakse juurtega protsessori suunas üle kokkuveo-
tee. Teie tagurdate puuni ja tõstate selle sirgelt üles. Kaugemal asuvad puud tõmmatakse
vintsiga lähemale (soovitavalt mitu tükki korraga). Jõudes tee lõppu, tagasi liikudes korda-
te sama tee teisel poolel.

FARMA-N

Protsessor N5-15 B/C



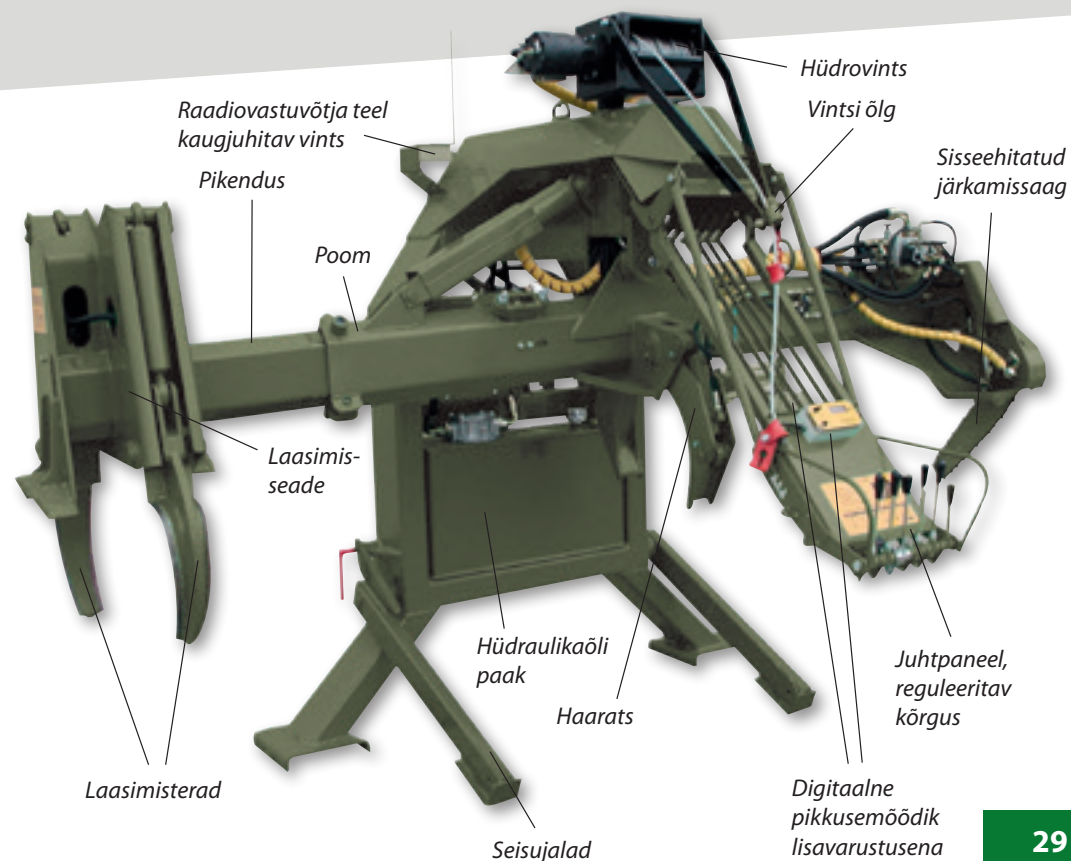
LÖIKAMINE

Tänu tugevale sisseehitatud saele, 18-tollisele saeplaadile ja 25 hobujõule ei lõhene saagimisel ka kõige jämedamad puutüved. Lisaabinõuna on saag operaatorist eemale suunatud, et vältida saeketiga pihta saamist. 75-kraadine pöördnurk ja hea ulatus laseb teil palke sorteerida ning asetada just nii nagu vaja.



VÕSA TEISALDAMINE

Laasimisterasid haaratsi käppadena kasutades saab oksad, ladvad ja võsa kergesti eemale lükata.



FARMA BC18

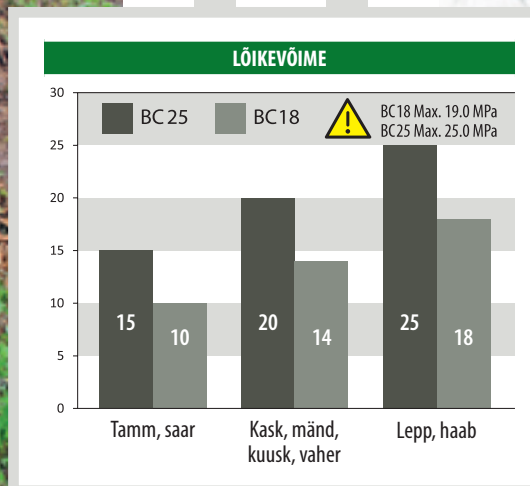
VÖSALÕIKEHAARATS

FARMA BC 18 muudab teie töö metsas kiiremaks ja tootlikumaks ning selle fikseeritud lõiketera on kergesti hooldatav. BC18 on kohandatud meie tõstukite jaoks ja selle kasutamiseks pole vaja lisajuhtseadiseid ega ühendusvoolikuid. FARMA BC 18 ühendatakse haaraatsile ettenähtud ühendusliitmikega. Kallutamine toimub lõikamise ajal automaatselt (kallutamisrõhk on reguleeritav) ning avades lõikehaaratsi uuesti järgmise põõsa või puu lõikamiseks, pöörduv lõikepea jälle püstisesse alg asendisse.

Laadimiseks soovitame kasutada meie võsahaaratsit või tõstuki palgihaaratsit. Raskuskeskme asukoht võimaldab võsalõikehaaratsi lihtsat asetamist vahetult juure juurde.

Lõikehaarats on ette nähtud väiksemate puude ja põõsaste käitlemiseks, mille läbimõõt lõikepunktis on kuni 18 cm. Seejuures mõjutavad puu langetamist veel teisedki tegurid, näiteks puuliik, niiskus, välistemperatuur ja see, kas puu on läbi külmunud.

FARMA tõstukitele alates tüübist C4.6 soovitame kasutada võsalõikehaaratsit FARMA BC18.



* FARMA muutis toodete värvuse oliiviroheliseks. Fotol on kujutatud vana värvilahendus.

FARMA BC25

VÖSALÕIKEHAARATS

FARMA BC25 on meie populaarse BC18 mudeli edasiarendus ning ühendab endas haaraatsit ja lõikepead. BC25 saab raietöödega vaevata hakkama ja on lihtsasti juhitav. BC25 suudab olenevalt puuliigist, õhuniiskusest ja ka välistemperatuurist langetada kuni 25 cm läbimõõduga puid. Et tagada lõikamisel parim tulemus on BC25 kaks võimsast silindrist. Asendatavad lõiketerad on loodud spetsiaalselt BC25 jaoks ja valmistatud kõrgtugevast terasest.

FARMA võsalõikehaarats on saadaval suurustes 18 ja 25. BC25 on loodud ekskavaatoritele, mitte tõstukitele. BC18 on loodud meie tõstukitele ja on saadaval ka ekskavaatori kiirkinnitusega.

Võsalõikehaarats on saadaval kinnitustega S30/180, S40/S45. BC25 jaoks on olemas erinevad vahetatavad kiirliitmikud alustele S40 ja S45. BC25 on aste suurem kui BC18. BC25 on loodud kasutamiseks erinevate kiirhendustega väikese ja keskmise suurusega ekskavaatoritel.



FARMA SG1000TM

VÄLJAVEOHAARATS

Võimas ja tugeva konstruktsiooniga FARMA väljaveohaarats on mõeldud väikese ning keskmise suurusega traktoritele palkide väljavedamiseks metsast. Olenevalt kasutusmugavusest on saadaval mitu erinevat mudelit. Väljaveohaaratsiga on võimalik tõsta ja tõmmata olenevalt palkide pikkusest ja metsa seisukorrast. Parima kvaliteediga kõrgtugevast terasest valmistatud haaratsi avanemisulatus on 1 meeter ja ta kaalub 87 kilo. Väljaveohaarats on saadaval manuaalse või hüdraulilise teleskoopmehhanismiga. Hüdraulilist versiooni juhitakse läbi traktori hüdraulika, mida võib kasutada ka väga kitsastes tingimustes.

Väljaveohaaratsile saab kinnitada RW600-vintsi, mis kasutab tööks traktori hüdraulikat ning millega on kaasas kaugjuhtimispult ja ventiil. Vints suudab enda poole tõmmata 30 palki kaaluga 600 kg ning siis need metsast välja vedada. Vintsiga on kaasas ka kaitsevõre traktori ja juhi kaitseks.

Toetuspinda saab vajaduse korral kerge vaevaga laiemaks teha. Väljaveohaarats on mõeldud ühendamiseks kat-1 ja kat-2 kategooria kolmepunktiraamiga traktorite külge.



FARMA LL1000

PALGITÖSTJA

FARMA on välja töötanud tervikliku palgihaaratsi lahenduse, mis sobib erinevatele esilaaduritele, traktoritele, rataslaaduritele, teleskooplaaduritele ja teistele standardse haakesüsteemiga väikemasinatele. LL 1000 võimaldab teil kergesti liigutada palke talus, metsas, terminalis või kreissae juurde.

Palgitõstja põhiosad on valmistatud kõrgtugevast 650-klass terasest, mis peab vastu intensiivsele kasutamisele. Palgitõstja avanemisulatus on 50-1000 mm. Palgitõstjale on võimalik lisada ka RW600-vintsi, mille abil saab tõmmata materjali lähemale kuni 30 meetri kauguselt. Vintsi juhitakse kaugjuhtimispuldiga, mis on seadmega kaasas koos paigaldamiseks vajaliku ventiiliga.

Vintsi on lihtne paigaldada ja vajaduse korral saab masinale ka hiljem paigaldada. RW600 suudab normaoludes tõmmata 600 kg.

Palgitõstja on saadaval EURO, Bobcati ja TRIMA haakesüsteemiga, mis on poltkinnitusega see tähendab, et neid saab vajaduse korral asendada teiste haakelahendustega.



FARMA FH100

VÕSANIIDUK

FARMA FH100 on väikese ja keskmise suurusega ekskavaatoritele mõeldud võsaniiduk

FARMA FH100 abil saate hõlpsalt puhastada teeäärseid kraavipervesid ning põlluääri rohust ja pöösastest.

Võsaniidukile FARMA FH100 saab paigaldada S40 või S45 ekskavaatori kiirhaakesüsteemiga.



TEHNILISED ANDMED

Maksimaalne lõikelaius (mm)	1 000
Õli maksimaalne vooluhulk (l/min)	70
p/min	2 000
Mootori maht (cm ³ /p)	34,2
Mass (kg)	197

Ajam igale metsaveohaagise mudelile

Alates 2022. aastast pakub FARMA iga haagise mudeli lisavarustusena ajami paigaldamise võimalust. Valikus on traditsiooniline nelikvedu Robson Drive 4WD või hüdrauliline rummusisene kahe- või neljarattavedu Black Bruin 2WD, 4WD.

ROBSON DRIVE 4WD

Robson Drive on tõestatud ja töökindel lahendus, mis parandab haagise läbitavust metsas väikestel kiirustel. Ajamit saab traktorist nupuvajutusega hõlpsasti juhtida. Nupp on ühendatud peaventiiliga, et ühendamine traktoriga oleks võimalikult lihtne.

RUMMUÜLEKANNE BLACK BRUIN

Rummuüleksndegs haagis tagab suurepärase töövõime väikesel kiirusel ning on praktikas pisut kiirem kui traditsiooniline Robson Drive'i ajam. BB-ga suudab haagis läbida ka kõige keerulisemat maastikku ja erinevalt Robson Drive'ist hakkab haagis ajami sisselülitamisel sujuvalt liikuma. Ajamit saab traktorisse paigaldatud juhtpuldi abil reguleerida selliselt, et ajami kiirus ühtiks traktori liikumiskiirusega. BB on saadaval kahe- või nelikveoga.

MÄRKUS.

AJAMI VALIK TULEB TEHA TELLIMISEL. SEDA POLE VÕIMALIK HILJEM HAAGISTELE LISADA.



* FARMA muutis haagiste värvuse oliiviroheliseks. Illustratsioonil on kujutatud vana värvilahendus.

**ROBSON DRIVE
4WD**

**Black
Bruin
RUMMUÜLEKANNE
2WD/4WD**

Tabel | FARMAR[®] – Vaadake erinevusi meie haagiste ja tõstukite mudeliseriates.

FARMA Haagis	Hüdraulilised tugijalad, kandur	Hüdraulilised tugijalad, teleskoop	Pööratav tiisel	Raami pikendus	Hüdrauliline piire	Postid	Postipikendused	Koormatoad	Lisa koormatugi	Trummelpidurid	Hüdraulikapump ja paak	2 WD	4 WD	Tagatule tala, eemaldatav	Sisseehitatud tagatuled	Kokku klapiptavad tagatuled	Koormalendid	Kettsaeheidik
T6	S	X	X	V	X	4	V	2	V	V	V	V	V	V	X	V*	X	V
T7	S	X	S	V	X	4	V	2	V	V	V	V	V	V	X	V*	X	V
T8	S	X	S	V	X	6	V	3	V	V	V	V	V	V	X	V*	X	V
T9F	V	S	S	V	X	6	V	3	V	V	V	V	V	V	X	V*	X	V
T10F	V	S	S	V	X	6	V	3	V	V	V	V	V	V	X	V*	X	V
T10 G2	S	X	S	X	X	6	V	3	V	V	V	V	V	X	S	X	V	V
T12 G2	S	X	S	SH	V	6	S4	3	V	V	V	V	V	X	S	X	V	V
T14 G2	S	X	S	SH	S	6	S4	3	V	V	V	V	V	X	S	X	S	V
T17	S	X	S	SH	X	6	V	3	V	V	V	V	V	X	X	V	V	V

S = standard
V = valikvarustus
X = pole saadaval

H – hüdrauliline
Postide arv põhivarustuses
Postipikenduste arv
Koormatugede arv põhivarustuses
Saadaval kahe või nelja ratta jaoks
*Vajalik raami-pikendus

Lisateavet pidurite kohta leiate meie veebilehelt www.forsmw.com.

Seadmete kombineerimine

Haagis	Tõstuk	C 3.8	C 4.2	C 4.6	C 5.0 X-CEL	C 5.1	C 5.3	C 6.3	C 6.7	C 7.2	C 8.0 X-CEL	C 8.5	C 10.2 X-CEL
T6		●	●	●	●								
T7				●	●	●	●						
T8				●	●	●	●	●					
T9F						●	●	●	●				
T10F								●	●				
T10 G2								●	●	●			
T12 G2								●	●	●		●	
T14 G2									●	●	●	●	
T17									●	●	●	●	●

● = näitab, milliseid tõstukeid ja haagiseid saab kombineerida.

Valige haagis ja tõstuk, mis sobib just teie vajadustega.

FARMA Tõstuk	Teleskoopnool	Pöördmehhanismi silindrite arv	JUHTSEADISTE VALIK									Leevendi	Tõstuki LED-tõõtule	HAARATSID				ROTAATORID				Hüdrauliline kaugjuhitav vints	
			Mehaaniline mitme hoovaga	Mehaaniline kahe hoovaga XY	Mehaaniline kahe hoovaga XYZ	Kahe hoovaga elektriline on/välja, kergekaaluline	Hüdrauliline servo	Elektriline proportsionaalne	Elektriline proportsionaalne vooluhulgaotus	Elektriline proportsionaalne juhtseadis puute-tundliku ekraaniga	Elektriline proportsionaalne juhtseadis kaugjuhtimisega			0,12	0,16	0,20	0,24	3-tonnise 49 mm telg	4-tonnise 59 mm telg/ääriklide	5,5-tonnise ääriklide	6-tonnise ääriklide		
C3.8 G2	X	4	V	V	V	V	V	V	V	V	V	V	V	V	V	X	X	V	X	X	X	V ¹	
C4.2 G2	S	4	V	V	V	V	V	V	V	V	V	V	V	V	V	V	X	X	V	X	X	X	V ¹
C4.6 S G2	X	2	V	V	V	V	V	V	V	V	V	V	V	V	V	V	X	V	X	X	X	V ²	
C4.6 D G2	X	4	V	V	V	V	V	V	V	V	V	V	V	V	V	V	X	V	X	X	X	V ²	
C5.0 X-CEL	S	4	V	V	V	V	V	V	V	V	V	V	V	V	V	V	X	V	X	X	X	V ²	
C5.1	S	4	V	V	V	V	V	V	V	V	V	V	V	V	V	X	V	X	X	X	X	V ²	
C5.3 G2	X	4	V	V	V	V	V	V	V	V	V	V	V	V	V	V	X	V	X	X	X	V ²	
C6.3 G2	S	4	V	V	V	V	V	V	V	V	V	V	V	V	V	V	X	V	X	X	X	V ²	
C6.7 G3	S	4	V	V	V	V	V	V	V	V	V	V	V	V	V	V	X	V	X	X	X	V ²	
C7.2 G2	S	4	V	V	V	V	V	V	V	V	V	V	V	V	V	X	V	X	V	X	X	V ²	
C8.0 X-CEL	S	4	V	V	V	V	V	V	V	V	V	V	V	V	V	X	V	X	V	V	V	V ²	
C8.5 G2	S	4	X	V	V	V	V	V	V	V	V	V	V	V	V	X	V	X	V	X	X	V ²	
C10.2 X-CEL	S	4	X	V	V	V	V	V	V	V	V	V	V	V	V	X	V	X	V	V	V	V ²	

S = standard
V = valikvarustus
L = eraldi olev tõstuk
X = pole saadaval

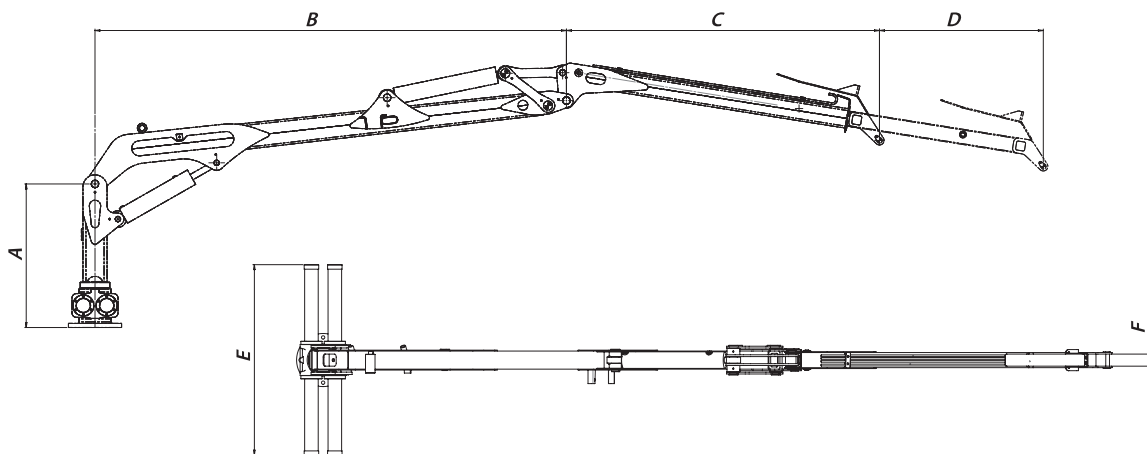
Number tähistab silindrite arvu
Pööramiseks ja langetamiseks
2 tk
Mass 52 kg
Mass 77 kg
Mass 116 kg
Mass 145 kg
Mass 16 kg
Mass 21/28 kg
Mass 35 kg
Mass 48 kg
1RW600
2RW1300

Sellel leheküljel asuv tabel kajastab tervikkomplekti (haagise koostõstukiga). Teaveteraldi haagistele ja tõstukitele saada olevate lisavarustuste kohta leiate veebilehelt www.forsmw.com.

Kui te tabelist vajalikku teavet ei leia, minge veebilehele www.forsmw.com või pöörduge edasimüüja poole.

Me jätkame endale õiguse teha tehnilistes andmetes muudatusi ilma eelneva etteteatamiseta.

Tõstukite mõõtmed | FARMA®



Mudel	A mm	B mm	C mm	D mm	E mm	F mm
C3.8 G2	955	2200	1645	-	1010	50
C4.2 G2	955	2200	1410	600	1010	50
C4.6 G2	945	2845	1770	-	1270	50
C5.0 X-CEL	1100	2300	1600	1100	1270	60
C5.1	945	2960	2110	-	1270	50
C5.3 G2	945	3170	2090	-	1270	60
C6.3 G2	945	3170	1990	1100	1270	60
C6.7 G3	1445	3270	2005	1450	1270	80
C7.2 G2	1595	3365	2395	1450	1465	60
C8.0 X-CEL	1810	3620	2455	1970	1465	80
C8.5 G2	1595	3365	2300	2900	1465	60
C10.2 X-CEL	1810	3620	2700	3930	1465	80

Kõik esitatud mõõtmed on millimeetrites.

Lisateavet tõstukite suuruste, liikumis diagrammi ja tehniliste andmete kohta leiate trükiise tabelite ja tehniliste andmete jaotisest ning veebilehelt www.forsmw.se.

Tõstukite tehnilised andmed | FARMA®

Mudel	Tõstejõumoment (kNm)	Tõstevõimsus kg/max ulatus**	Pöörde jõumoment (kNm)	Pöördenurk kraadides	Ulatus (m)	Teleskoopkäigu pikkus (m)	Soovitav õlivool (l/min)	Töörõhk (bar)	Laaduri mass (kg)	Mass koos haaratsiga 0,12*	Mass koos haaratsiga 0,16*	Mass koos haaratsiga 0,20*	Mass koos haaratsiga 0,24*
C3.8 G2	24	530	5	370	3,8	X	10-35	190	280	350	375	X	X
C4.2 G2	24	480	5	370	4,2	0,6	10-35	190	300	370	395	X	X
C4.6S G2	31	610	5	360	4,6	X	20-50	190	390	460	485	525	X
C4.6D G2	31	610	10	360	4,6	X	20-50	190	420	490	515	555	X
C5.0 X-CEL	34	560	10	360	5,0	1,1	20-50	190	495	565	590	630	X
C5.1	31	490	8,8	360	5,1	X	20-50	190	465	535	560	600	X
C5.3 G2	39	615	10	360	5,3	X	20-50	190	485	555	580	620	X
C6.3 G2	39	500	10	360	6,3	1,1	20-50	190	535	X	630	670	X
C6.7 G3	42	490	10	360	6,7	1,45	20-50	190	625	X	720	760	X
C7.2 G2	62	700	16	380	7,2	1,4	40-70	190	810	X	X	950	985
C8.0 X-CEL	84	790	24	366	8,0	1,97	50-120	210	1 100	X	X	1 285	1 320
C8.5 G2	62	520	16	380	8,5	2,9	40-70	190	850	X	X	990	1 025
C10.2 X-CEL	84	500	24	366	10,2	3,93	50-120	210	1 200	X	X	1 405	1 440

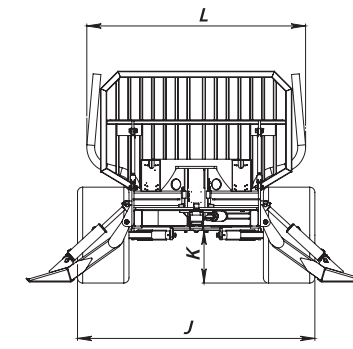
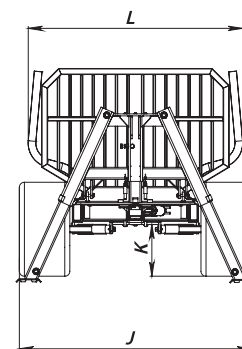
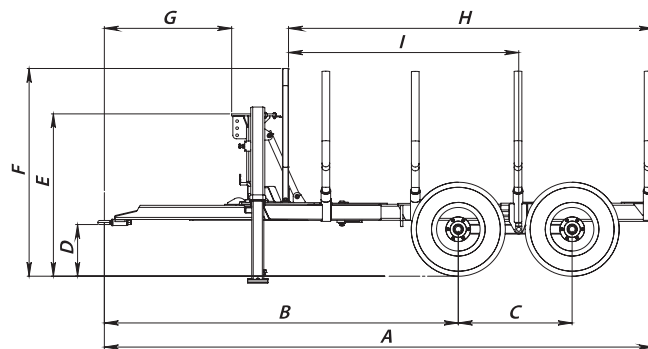
* Massid hõlmavad haaratsit, riputit ja rotaatorit.

**Tõstevõime puhul ei arvestata haaratsi, rotaatori ega riputiga.
Numbrid võivad olla ümardatud lähima täisväärtuseni.

Mõõtmed

FARMA®

Classic metsaveohaagised

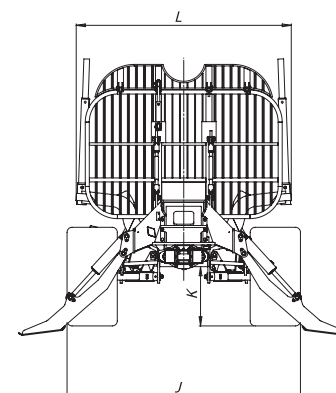
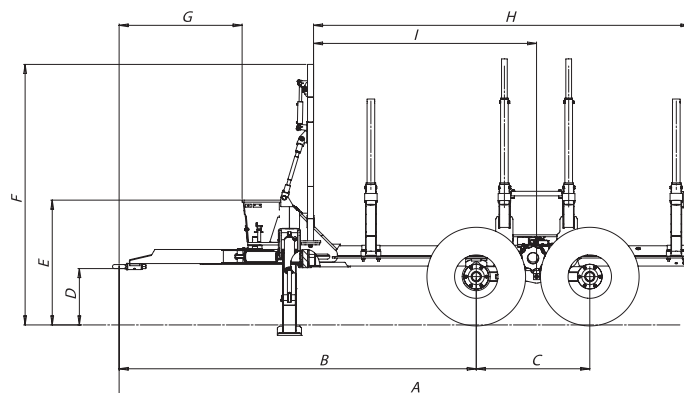


Mudel	A mm	B mm	C mm	D mm	E mm	F mm	G mm	H mm	I mm	J mm	K Kliirens (mm)	L mm	Kogumass (kg)	Laadimisala (m ²)	Ratta mõõtmed	Standardse haagise mass (kg)	Pööratava tiisli pöördenurk (kraadi)
T6	4390	2800*	945	450	990	1630	1110	2825	1745*	1800	475	1800	6000	1,40	11,5/80–15,3	720	X
T7	5410	3860*	990	525	1165	2040	1310	3455	2550*	1935	520	1870	7000	1,95	11,5/80–15,3	1110	40
T7S	5410	3860*	990	535	1165	2050	1310	3455	2550*	2070	520	1870	7000	1,95	400/60–15,5	1180	40
T8	5410	3860*	990	535	1175	2050	1310	3455	2550*	2070	520	1870	8000	1,95	400/60–15,5	1310	40
T9F	5425	3880	990	520	1140	2160	1210	3555	2345*	2135	500	1970	9000	2,10	400/60–15,5	1600	48
T10F	5425–6025*	3500*	1130	515	1135	2155	1210	3555	2230*	2300	500	2125	10 000	2,20	500/50–17	1700	48

Topeltraamiga metsaveohaagised

Mudel	A mm	B mm	C mm	D mm	E mm	F mm	G mm	H mm	I mm	J mm	K Kliirens (mm)	L mm	Kogumass (kg)	Laadimisala (m ²)	Ratta mõõtmed	Standardse haagise mass (kg)	Pööratava raami pöördenurk (kraadi)
T17	7165–7865	4255–4955	1375	510	1485	2900	1485	4735–5435	2545–3245	2530	675	2460	17 000	3,2	600/50 R22,5	3300	40

* Reguleeritavad mõõtmed.



Me jätame endale õiguse teha tehnilistes andmetes muudatusi ilma eelneva etteteatamiseta. Mõõtmete jaoks esitatud joonised on illustratiivsed.

FARMA®

G2 metsaveohaagised

Mudel	A mm	B mm	C mm	D mm	E mm	F mm	G mm	H mm	I mm	J mm	K Kliirens (mm)	L mm	Kogumass (kg)	Laadimisala (m ²)	Ratta mõõtmed	Standardse haagise mass (kg)	Pööratava raami pöördenurk (kraadi)
T10 G2	5 680	3 655–4 110*	1 130	515	1 195	2 290	1 225	3 745	2 320–2 775*	2 325	505	2 140	10 000	2,30	500/50–17	1 935	52
T12 G2	5 935–6 610*	3 655–4 110*	1 130	545	1 225	2 320	1 225	4 000–4 675*	2 320–2 775*	2 325	550	2 140	12 000	2,30	500/45–22,5 Trac	2 025	52
T14 G2	5 960–6 635	3 450–3 905	1 285	660	1 355	2 705	1 250	4 000–4 675	2 165–2 620*	2 535	665	2 140	14 000	2,80	600/50, 22,5 Trac	2 800	52

* Reguleeritavad mõõtmed.

FARMA®

Edasimüüja:

