

# BIGAB®

KROKHENGERSYSTEM

 FORSMW



[www.forsmw.com](http://www.forsmw.com)



## BIGAB KOLLEKSJON



## Innhold:

BIGAB 7–10 / 8–12.....	3
BIGAB 10–14 / 12–15 / 14–17.....	4
BIGAB 15–19 / 15–19T / 17–20 .....	6
BIGAB B20 .....	8
BIGAB 22–27.....	10
BIGAB Z-kraner .....	11
BIGAB Tipptilhengere.....	12
Utstyr .....	14
Flak.....	16
Dekk .....	17
Tekniske data .....	18

For informasjon om utstyralternativer kan du se slutten av brosjyren.

OBS! Katalogen gjelder bare for angitt land. Vi forbeholder oss retten til å endre spesifikasjoner uten forvarsel.

Alle bilder er kun for illustrasjonsformål.

Overholdelse av nasjonale, regionale og lokale krav ut over CE-godkjenning eller tilsvarende er ikke produsentens ansvar. Vekt og data refererer til utstyrets tekniske kapasitet i en ideell situasjon. Det må tas hensyn til lokale forskrifter.

## Innføring

BIGAB krockløftsystem er et svensk originalprodukt utviklet fra grunnen av i det lille samfunnet Lidsberg, Västra Götaland i Sverige for mer enn 45 år siden. Göte Håkansson er mannen bak BIGAB.

Göte forteller, "ideen til en krockløfttilhenger hadde ligget og gjæret i lengre tid. Jeg så tilhengerne som bøndene brukte. Tilhengerne som på grunn av sin manglende fleksibilitet bare ble brukt noen dager hvert år, med sans for økonomi var det ikke en god følelse. Tilhengerne ble aldri slitt og dekkene tørket i stykker fordi hengeren aldri ble brukt.

Den første hengeren vi konstruerte var BIGAB 15-19, en trofast tjener som fremdeles produseres."

25 år etter konstruksjonen av den første krockløfttilhengeren ble produksjonen flyttet til Estland. Det tok ikke lang tid før det som tidligere ble produsert i løpet av ett år, ble levert i løpet av fjorten dager, og slik fortsetter det den dag i dag, 20 år senere, i den samme fabrikken.

BIGAB krockløftsystem er i dag Europas mest solgte krockløfttilhenger og et velkjent begrep innenfor jordbruk og entreprenørbransjen, og innenfor kommunal forvaltning. I mer enn 40 år har BIGAB bevist sin høye kvalitet og vært kundenes favoritt. Vår lange erfaring med krockløftsystemer,

videreutviklet ut fra synspunkter og ønsker fra våre kunder, har gjort oss til den beste i bransjen på det vi gjør. BIGABs produktsortiment består i dag av krockløfttilhengerne, Z-kraner, tipptilhengerne og flak.

BIGAB er siden 1999 en del av Fors MW-konsernet sammen med skogsmaskinvaremerket FARMA. Fors MW går alltid inn for å ligge i forkant av utviklingen – det er på den måten vi kan tilby den beste kombinasjonen av gjennomtenkte konstruksjonsløsninger, høy kvalitet og tiltalende priser.



# 7-10

BIGAB 7-10 er en sterk og stabil, men samtidig lett og manøvrerbar tilhenger. Tilhengerens fleksibilitet og styrke gjør den til et perfekt valg for for eksempel eiendoms- og parketaten, der det ofte er behov for håndtering av lettere laster, og der plassen er begrenset. Suppler BIGAB 7-10 med et styrbart drag og du får en enda smidigere henger i trange passasjer.



### Standardutstyr

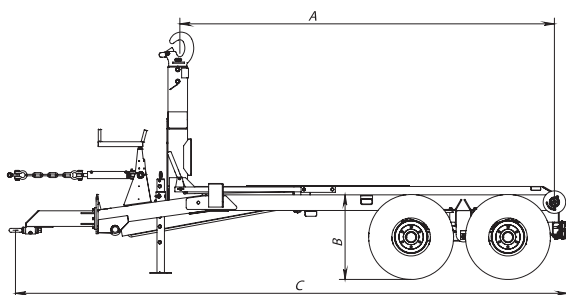
Mekanisk pendelboggi	Baklys – LED
Trommelbremsere på 2 aksler – hydrauliske	Støttebein – manuelt
Drag – justerbart i høyden	Kroktårn – fast
Rammelås/boggiblokkering – hydraulisk	Flaklås – mekanisk

### Tilvalgseksempel

Ulike verktøykasser	Rammestyrte drag	Flere dekkalternativer
		

Bildene er bare eksempler.

	7-10	8-12
Dekkdimensjon	400/60-15,5	400/60-15,5
Nødvendig traktorhydraulikk	1 bremseuttak 2 dobbeltvirkende	1 bremseuttak: 2 dobbeltvirkende
Største tillatte lastvekt, løftekrok (kg)	7 000	8 000
Største tillatte lastvekt, tipp (kg)	8 000	10 000
Flaklengde (mm)	4 150–4 600	4 150–4 600
Chassisvekt: med standardutstyr (kg)	2 000	2 200



	A (mm)	B (mm)	C (mm)
7-10	3 830	860	5 655
8-12	3 830	895	5 680

Prinsippskisse – ikke i riktig skala.

# 8-12

BIGAB 8-12 er med sine 40 år i produksjon virkelig en tro tjener. Modellen er lett og smidig, men utstyrt med en kraftigere ramme og en høyere kapasitet enn 7-10. BIGAB 8-12 er et svært godt alternativ for deg som vil beholde smidigheten fra 7-10, men samtidig har behov for den ekstra styrken.



## 10-14

BIGAB 10-14 er like enkel som robust. Som alle BIGAB har den vektoverførings-sylinder og boggiblokkering som standardutstyr, og den er derfor stødig ved tipping og veksling. For en BIGAB 10-14 med standardutstyr kreves bare 2 dobbeltvirkende uttak. BIGAB 10-14 er tilhengeren for deg som er ute etter en enkel og smidig "allroundhenger". BIGAB 10-14 er inngangsmodellen for våre Z-kranmontasjer. Med BIGAB Z-kran når du mye lengre med din BIGAB (se side 11).



**Bestselger!**

## 12-15

**Z-Kran,  
se side 11!**

BIGAB 12-15 er en videreutvikling av 10-14. BIGAB 12-15 er utstyrt med foldbart tårn, noe som gir større kraft ved veksling samt holder vekslingsvinkelen nede. Brukerne av modellen finnes blant så vel jordbrukere som blant entreprenører og kommuner.



### Tilvalgseksempel

Skvettskjermer



Elektrisk styrt betjeningsventil



Dobbeltvirkende hydraulikkuttak på tårnet



### Standardutstyr

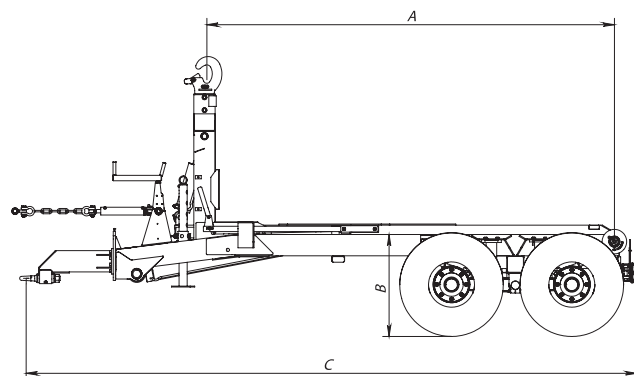
Trommelbremsar på 2 aksler – hydrauliske

Drag – justerbart

Rammelås – hydraulisk

Baklys – LED

10-14	12-15	14-17
Mekanisk pendelboggi	Mekanisk pendelboggi	Fjæret pendelboggi
Støttebein – manuelt	Støttebein – manuelt	Støttebein – hydraulisk
Kroktårn – fast	Kroktårn – foldbart	Kroktårn – foldbart
Boggiblokkering – hydraulisk	Boggiblokkering – hydraulisk	Tipping/veksling – hydraulisk
		Elektrisk styrt ON/OFF-ventil, 4-funksjons



	A (mm)	B (mm)	C (mm)
10-14	3 830	930	5 740
12-15	3 830	930	5 740
14-17	3 830	920	5 740

Prinsippskisse – ikke i riktig skala.

	10-14	12-15	14-17
Dekkdimensjon	500/50-17	500/50-17	500/50-17
Nødvendig traktorhydraulikk	1 bremseuttak 2 dobbeltvirkende	1 bremseuttak: 3 dobbeltvirkende	1 bremseuttak, Trykk og fri retur
Største tillatte lastvekt, løftebær (kg)	10 000	12 000	14 000
Største tillatte lastvekt, tipp (kg)	12 000	13 000	14 000
Flaklengde (mm)	4 150–4 600	4 150–4 600	4 150–4 600
Chassisvekt: med standardutstyr (kg)	2 300	2 600	2 900

## 12-15



## 14-17



BIGAB 14-17 har samme oppbygning som 12-15, men er valget for deg som er ute etter en fullt utstyrt tilhenger som gir mye igjen for investeringen. Hengeren er det selvsagte valget for deg som kjører mye veitransport. Med den standardmonterte, fjærende boggien følger hengeren mykt etter traktoren selv ved litt høyere hastighet.



**15-19**

**Populær modell**

**Standardutstyr**

Dobbeltvirkende uttak til tårn	Rammelås – hydraulisk
Trommelbremsere på 2 aksler – hydrauliske	Baklys – LED
Drag – justerbart	

15-19	15-19T	17-20
Mekanisk pendelboggi	Mekanisk pendelboggi	Fjæret pendelboggi
Tipping/veksling – mekanisk	Tipping/veksling – hydraulisk	Tipping/veksling – hydraulisk
Foldbart tårn	Skyvbart tårn	Foldbart tårn
Boggiblokkering – hydraulisk	Boggiblokkering – hydraulisk	Skvettskjermer – fremre/bakre
Støttebein – manuelt	Støttebein – manuelt	ON/OFF-ventilfunksjoner
	Flaklås – hydraulisk	
	EFC 4-funksjons kontrollboks	

**15-19**

BIGAB 15-19 er like enkel som robust. 15-19 er inngangsmodellen for våre lange chassis. Med 15-19 håndterer du flak fra 5,5 opptil 6 meter. BIGAB 15-19 er utstyrt med foldbart tårn og har dobbeltvirkende uttak til tårn som standardutstyr, for enkelt å kunne koble til flak med hydraulisk sjaktleem. BIGAB 15-19 er utstyrt med pendelboggi som standard, men fjæret boggi fås som tilvalg.

**15-19T**

BIGAB 15-19T er tilhengeren for deg som har behov for å håndtere både lange og korte flak. Med sitt skyvbare tårn håndterer 15-19T flaklengder fra 4,6 opptil 6 meter. 15-19T blir forbindelsen mellom de små og store BIGAB-tilhengerne og det selvsagte valget for deg som allerede i dag har mange korte flak som du også i framtiden ønsker å kunne håndtere med din nye store BIGAB.



**15-19T**

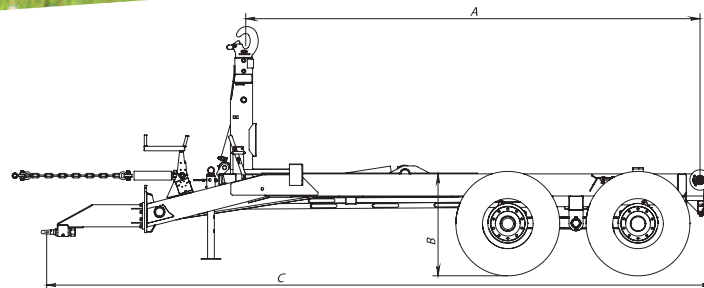
**Tilvalgseksempel**

Hydraulisk tipp-/vekslingslås	Fjæring
	

## 17-20

BIGAB 17-20 har alt som standard. Hvis du er ute etter en fullt utstyrt tilhenger med alt tenkelig utstyr allerede som standard, anbefaler vi deg å se nærmere på vår 17-20. Fjæring og elektrisk styring er bare et par eksempler på den lange utstysrlisten.

## 17-20



	A (mm)	B (mm)	C (mm)
15-19	5 130	1 150	7 520
15-19T	5 505	1 170	7 510
17-20	5 130	1 150	7 520

Prinsippskisse – ikke i riktig skala.

	15-19	15-19T	17-20
Dekkdimensjon	500/50-17	500/50-17	600/50-22,5
Nødvendig traktorhydraulikk	3 dobbeltvirkende 1 bremseuttak	1 bremseuttak: 1 dobbeltvirkende	1 bremseuttak, Trykk og fri retur
Største tillatte lastvekt, løftekrok (kg)	16 000	16 000	17 000
Største tillatte lastvekt, tipp (kg)	16 000	16 000	17 000
Flaklengde (mm)	5 500-6 000	4 600-6 500	5 500-6 000
Chassisvekt: med standardutstyr (kg)	4 100	4 380	4 500

### Tilvalgseksempel

#### Styrende aksel



#### Z-Kran

For mer informasjon se side 11.



**B20****Nyhet!****B20**

BIGAB krockløfttilhengere har i mer enn 40 år totalt dominert salget på det skandinaviske markedet. Når vi nå introduserer Neste generasjons BIGAB gjør vi det med videreutviklede funksjoner, smarte løsninger og brukervennlige detaljer.

BIGAB B20 er krockløfttilhengeren for deg som arbeider med tunge transporter. En robust og slitesterk henger som tåler å brukes.

Gjennom sin fleksible utforming kan tilhengeren skreddersys etter dine behov, som en enklere felttilhenger med mekanisk pendelboggi - alternativt med diverse fjæringsalternativer for deg som kjører mye på vei.

Allerede i standardutførelse er tilhengeren velutstyrt med både hydraulisk containerlås og automatisk tipp-/vekslingslås. Elektrisk betjeningsventil inngår i standardutrustningen.

- BIGAB B20 er 15% raskere i tipp-/vekslingsyklusen. Dette har vi oppnå med en ny geometri som gir samme prestasjoner med lavere oljemengde.
- BIGAB B20 håndterer flak i lengdene 5,0-6,5 meter og har opp til 55–58 graders tippvinkel, avhengig av om man utstyrt tilhengeren med fjærende drag eller ikke.

**Standardutstyr B20**

Tipping/veksling – hydraulisk	Rammelås – hydraulisk
Dobbeltvirkende hydraulikkuttak på krocktårnet	Baklys – LED
Skyvbart tårn	Støttebein – manuelt
Halv-skvettskjermer	Boggiblokkering – hydraulisk
Mekanisk pendelboggi	Flaklås – hydraulisk
Hydrauliske firehjulsbremser	ON/OFF-ventil, 4-funksjons

**B20**

Dekkstandard	560/60-22,5
Nødvendig traktorhydraulikk	Elektrisk styrt betjeningsventil. 1 trykk + Fri retur. + 1 Dv uttak
Største tillatte lastvekt, løftekrok (kg)	20 500
Største tillatte lastvekt, tipp (kg)	20 500
Flaklengde (mm)	5 000–6 500
Chassisvekt: med standardutstyr (kg)	4 520



## Til BIGAB B20 har vi en helt ny liste med tilbehør, utviklede for den nye serien:

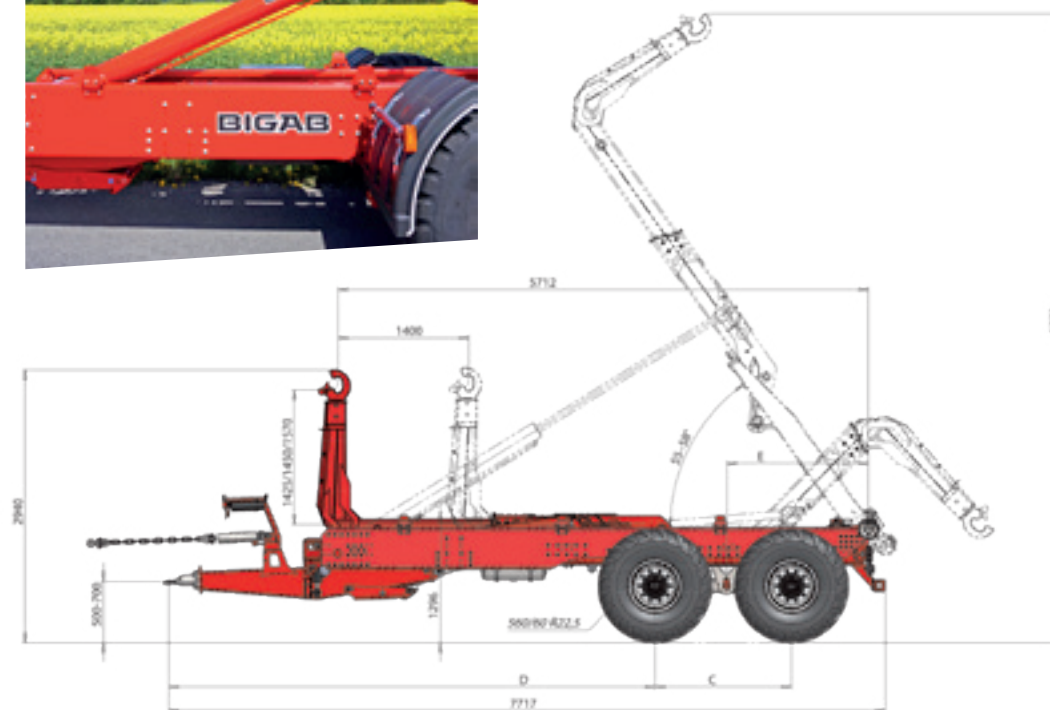
**Nytt fjærende drag:** BIGAB B20 kan utstyres med et fjærende drag. Et drag som effektivt tar opp og reduserer støt og rykk fra tilhengeren og gir kjøretøy og henger en myk gange. Ved tipping vil draget også hjelpe til med å løfte opp tilhengeren ytterligere, og bidrar dermed med 3 grader ekstra tippvinkel.

**Ny boggiblokkering:** BIGAB B20 er utstyrt med en videreutviklet boggiblokkering som aktiveres over det bakre hjulparet og låser tilhengerens bevegelser ved veksling. Sammen med den standardmonterte vektoverføringsylinderen som festes i traktorens toppstangfeste, bidrar boggiblokkeringen til å forhindre at traktoren løfter seg ved veksling. Med dette får vi en mye sikrere vekslingsmanøver gjennom hele prosessen.

**Ny lås mellom tipp og veksling:** Den nye tipp-/vekslingslåsen aktiveres ved at tårnet føres til sin bakerste posisjon. Konstruksjonen har blitt kraftigere enn før, og eliminerer også én hydraulikkfunksjon ved at tårnets teleskop aktiverer låsen.



**B20**



Prinsippskisse – ikke i riktig skala.

Akselvarianter:	A (mm)	B* (mm)	C (mm)	D (mm)	E (mm)
Pendelboggi	1 893	2 448	1 470	5 237	1 529
Fjærende tandemboggi	2 000	2 550	1 525	5 032	1 735
Fjærende langboggi	2 000	2 550	1 812	4 883	1 740
Luftfjæring	2 000	2 550	1 810	4 880	1 742
*Dekk: 560/60-22,5					

# 22-27

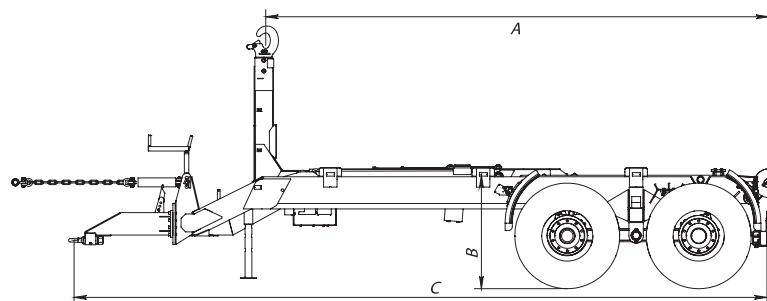


## 22-27

Har du behov for en større tilhenger som tåler hardt, kontinuerlig arbeid, men som håndterer lasten mykt og smidig? Da er BIGAB 22-27 valget for deg. Dette er tilhengeren som kjøres på vei med størst mulig last, men samtidig med et minimalt marktrykk på svake underlag. Draget er hydraulisk fjæret med akkumulator. Ved behov kan vekten overføres fra tilhengeren til traktorens dragkobling. De styrbare akslene styres av et dobbeltvirkende uttak med flytstilling fra traktoren. BIGAB 22-27 er velutstyrt allerede i standardutførelsen.

	A (mm)	B (mm)	C (mm)
22-27	5 620	1 330	7 710

Prinsippskisse – ikke i riktig skala.



Standardutstyr 22-27	
Tipping/veksling – hydraulisk	Fjæret tridemboggi
Dobbeltvirkende hydraulikk-uttak på krokårnet	Trommelbremsere på 3 aksler – hydrauliske
Skyvbart tårn	Drag – fjærende
Halv-skvettskjermer	Flaklås – hydraulisk
Rammelås – hydraulisk	ON/OFF-ventil, 6-funksjons
Baklys – LED	

22-27	
Dekkdimensjon	560/60-22,5
Nødvendig traktorhydraulikk	1 bremseuttak, Trykk og fri retur + DV-uttak med flytstilling for styring
Største tillatte lastvekt, løftekrok (kg)	21 000
Største tillatte lastvekt, tipp (kg)	22 000
Flaklengde (mm)	4 800–6 500
Chassisvekt: med standardutstyr (kg)	6 600

### Tilvalgseksempel

#### Langboggi med styrende aksel



#### Z-Kran

For mer informasjon se side 11.



#### Kombibremsere luft/hydraulikk



Bildene er bare eksempler.

# BIGAB®

## Z-KRANER



**6.6Z**

**8.0Z**



	Z 6,6	Z 8,0
Rekkevidde (m)	6,6	8
Svingvinkel (°)	380	380
Teleskopslaglengde (m)	1,45	2,65
Vekt inkl. gripeklø 160 l/Kranens vekt (kg)	1 012/820	1 062/870
Vekt inkl. grabb 200 l/Kranens vekt (kg)	1 022/820	1 072/870
Vekt inkl. gripeklø 0,20*/Kranens vekt (kg)	952/820	1 000/870
Løftekapasitet ved maks. rekkevidde (ekskl. gripeklø/rotator) (kg)	750	590

\*Vekt inkl. gripeklø og rotator.

Med en originalmontert Z-kran når du mye lengre med din BIGAB.

BIGAB er alene på markedet om å tilby originalmonterte Z-kraner som et konsept sammen med krotløfttilhengeren – en kombinasjon som gir deg et skikkelig multiverktøy. I transportstilling ligger kranen sammenfoldet foran tårnet, og tilhengeren kan brukes som vanlig. I arbeidsstilling foldes kranen ut og manøvreres enkelt med radiostyrt kontroll.

BIGAB Z-kran fås i 6,6 og 8 meters utførelse.

### Tilvalgseksempel

#### Grabber



#### Gripeklør



#### Radiostyring



### Z-KRAN

10–14 ✓

12–15 ✓

14–17 ✓

15–19 ✓

17–20 ✓

**B20** ✓

22–27 ✓

# BIGAB®

## TIPPTILHENGERE

BT-8

BT-10



BIGAB tipptilhengere viser at det er detaljene som gjør forskjellen. For å kunne tilpasse kuletrykket til trekkjøretøyet er boggien lett å flytte på. På samme måte får tilhengeren sin rette linje bak trekkjøretøyet gjennom draget, som kan justeres i høyden. Både BT-8 og BT-10 bygd i høyholdfast stål tvers igjennom. Rammene i Strenx-materiale og flakene i Hardox. Tilhengerne har bakre underkjøringsbeskyttelse som standard, og lampene er plassert godt beskyttet bak gitter.

### Standardutstyr

Drag – justerbart

Sveivbart støttebein

Bakre underkjørings-  
beskyttelse

Baklys – LED

LGF-skilt

Kombibaklem

Justerbar boggi

### Tilvalg

Hydraulisk tippem



Kombibaklem



Mekanisk tippkoblet  
baklem (bare BT-8)





### Tilvalgseksempel

Styrende drag



Sidemarkeringslys



Forhøyning i fronten



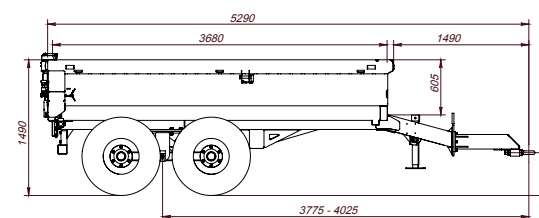
Flere dekkalternativer



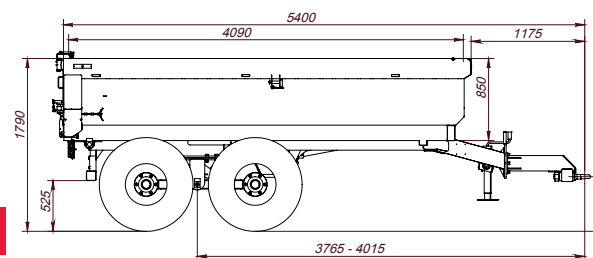
	BT-8	BT-10
Dekkdimensjon	400/60-15,5	500/50-17
Nødvendig traktorhydraulikk	1 uttak	1 uttak
Chassisvekt: med standardutstyr (kg)	1 815	2 550
Lastkapasitet (m <sup>3</sup> )	4	6,2
Maks. lastvekt (kg)	8 000	10 000
Totalvekt (kg)	9 815	12 500
Tippvinkel (°)	60	60
Lasterommets innvendige mål (mm)	3 670x2 200x500	4 090x2 205x685

Prinsippskisse –  
ikke i riktig skala.

**BT-8**



**BT-10**



Bildene er bare eksempler.

# Utstyr

## DRAG



Ulike dragløsninger for skiftende kundebehov.

## BREMSEUTSTYR



BIGAB tilbyr flere bremsealternativer som gir mulighet for tilpasning med din tiltenkte trekkmaskin. Vi tilbyr hydraulikkbremses, luftbremses (positivt system/Tristop-system) samt hydropneumatiske systemer.

## VBG



BIGAB tilbyr en rekke alternative drag for bruk så vel foran som bak, alt tilpasset etter akkurat dine behov.

## HYDRAULISK MANØVER TIPP/VEKSLING



Innen våre utstyralternativer kan vi også tilby hydraulisk omkobling mellom tipping og veksling til de modellene der det ikke inngår som standard. Et alternativ for deg som ønsker å kunne velge om du skal tippe eller veksle, allerede fra traktorens førerhus.

## STØTTEBEIN



Støttebein tilbys i tre ulike varianter. En enkel løsning med et stivt bein med hull for ulike høyder å sette splinten i kan brukes når traktoren har hitchkrok, et hydraulisk bein som manøvreres med et enkeltvirkende hydraulisk uttak samt den sveivbare, brukes ved behov for å tilpasse høyden til trekkjoretøyet.

## FLAKLÅS



BIGAB er har mekanisk flaklås som standardutstyr, men kan utstyres med en hydraulisk flaklås som låser flaket i rammen. Bildet viser en hydraulisk flaklås.

## BAKLYS



BIGAB har respektive lands lovfestede belysning som standardutstyr. Hvis forskriftene for det aktuelle landet tilsier det, er det mulig å montere ryggelys, nummerskiltbelysning samt ryggevarsler.

## ELEKTRISK STYRT VENTIL



For å redusere antallet slanger til traktoren kan BIGAB utstyres med elektrisk styrt manøvrerventil med ulike funksjonsalternativer, sammen med lastveing.

## VERKTØYKASSE



Verktøykasse kan leveres i plast eller rustfritt, begge alternativene er låsbare med nøkkel.

## SKVETTSKJERMER



Ønsker du å ha tilhengeren utstyrt med hel- eller halvskvett-skjerm, har vi ulike alternativer ut fra modell og hjul. Skjermene bidrar til å holde tilhengeren ren lengre, særlig når du kjører uten flak.

## RAMMESTYRING



BIGAB kan utstyres med et ramme-styrt drag. Perfekt når du skal svinge eller snu der det er liten plass, eller når du må rygge på trange steder. Rammestylingen gjør det også lettere å rygge inntil et flak som skal veksles på.

## SIDEMARKERINGS- LYS



Sidemarkeringslys i ulike utførelser for skiftende kundebehov og ulike lovkrav.

## TVANGSSTYRTE AKSLER



BIGAB kan også tilby tvangsstyrte aksler som registrerer traktorens bevegelser automatisk, ved hjelp av hydraulikksylindere. Et alternativ for deg med stort behov for en tilhenger med helt nøyaktig styring. Utstyret krever en traktor som er tilpasset for formålet.

## HJULOPPHENGINGS- ALTERNATIV



BIGAB-tilhengerne kan utstyres med fjærende boggi for økt komfort ved kjøring på ujevnt underlag, noe som særlig ved høye hastigheter skåner både maskinen og føreren. Vi tilbyr også lange fjæringspakker og boggier med lang hjulbase.

## DOBBELTVIRKENDE HYDRAULIKKUTTAK PÅ TÅRNET



Egnet utstyr når du har et flak med hydraulisk tipplem og ønsker å kunne manøvrere lemmen når flaket er vekslet fra tilhengeren. Slangene følger flaket ned på bakken, og du kan f.eks. kjøre på en minigraver og deretter lukke lemmen og veksle flaket på igjen.

## FJÆRENDE DRAG



For økt komfort ved kjøring tilbyr vi et fjærende drag. Draget bidrar til mykere kjøring når fjæringen tar opp støt fra tilhengeren. BIGAB 22–27 har dette som standard, men det fås som tilvalg til de fleste modellene.

## STYRBARE AKSLER



På BIGAB med fjæring kan en med-styrt eller tvangsstyrt aksel monteres. Det reduserer slitasjen på både dekkene og underlaget. I tillegg reduserer det behovet for trekraft.

## BAKRE UNDERKJØRINGS- BESKYTTELSE



Ta vare på medtrafikantene dine – velg mellom manuelt eller hydraulisk justerbar eller fast bakre underkjøringsbeskyttelse.

# BIGAB®

## KROKHENGERSYSTEM

# Flak

BIGAB tilbyr et stort flaksortiment, i størrelser fra 4,1 m til 6 m, for ulike arbeidsoppgaver. Vår bestselger er Hardox-flaket – HSS, for hardt og krevende arbeid dag etter dag. Det er bygd tvers igjennom av høyholdfast stål, og flaket er derfor svært holdbart og slitesterkt. Dette flaket har kombilem og hydraulisk tippem

BIGAB 7-10, 10-14, 10-14 G2, 12-15, 12-15 G2, 14-17, 15-19T*					
	Artikkelnr.	Benevnelse	Mål, utvendig	Mål, innvendig	Vekt (kg)
Flak med kombibaklem	700230	flak med kombibaklem	4 150 x 2 550 x 700, B=6, S=4	4 030 x 2 420 x 695	1 400
	700233	flak med kombibaklem	4 150 x 2 300 x 500, B=6, S=4	4 030 x 2 180 x 495	1 200
	700233-1	flak med kombibaklem, spesial	4 150 x 2 300 x 700, B=6, S=4	4 030 x 2 180 x 695	1 300
	700237*	flak med kombibaklem	4 600 x 2 550 x 500, B=6, S=4	4 480 x 2 420 x 495	1 550
	700237-1*	flak med kombibaklem, spesial	4 600 x 2 550 x 700, B=6, S=4	4 480 x 2 420 x 695	1 650
Flak med hydraulisk tippem	700231-HSS	flak med hydraulisk tippem	4 150 x 2 550 x 700, B=6, S=4	4 030 x 2 420 x 695	1 500
	700232	flak med hydraulisk tippem	4 150 x 2 300 x 500, B=6, S=4	4 030 x 2 180 x 495	1 300
Flak med 2 sidehengslede baklemmer	700234	flak med sidehengslede baklemmer	4 150 x 2 300 x 1 400	4 030 x 2 180 x 1 395	1 300
	700238*	flak med sidehengslede baklemmer	4 600 x 2 500 x 1 400, B=4, S=3	4 480 x 2 370 x 1 395	1 560
	700239*	flak med sidehengslede baklemmer	4 600 x 2 500 x 2 000, B=4, S=3	4 480 x 2 370 x 1 995	1 800
Maskinflak med trebunn	700236*	maskinflak med trekledd flakbunn	Ingen lemmer 4 600 x 2 550, B = 6.		1 700
Lemflak	700235	flak med foldbare sidelemmer og baklem	4 500 x 2 450 x 460, B=4, S=3	4 380 x 2 320 x 455	1 640
Lastbærerramme	700244	Lastbærerramme	L = 4 500	4 500 x 1 060 x 1 450	330

\*15-19T tar flak 4 600-6 500 mm

BIGAB 15-19, 15-19T, 17-20, 20-24**, B20, 22-27**					
	Artikkelnr.	Benevnelse	Mål, utvendig	Mål, innvendig	Vekt (kg)
Flak med kombibaklem	700240	flak med kombibaklem	5 500 x 2 500 x 700, B=6, S=4	5 380 x 2 370 x 695	2 000
	700243	flak med kombibaklem	6 000 x 2 550 x 1 000, B=6, S=4	5 880 x 2 420 x 995	2 300
Flak med hydraulisk tippem	700241	flak med hydraulisk tippem	5 500 x 2 500 x 700, B=8, S=6	5 380 x 2 370 x 695	2 550
	700242	flak med hydraulisk tippem	6 000 x 2 550 x 800, B=8, S=6	5 880 x 2 420 x 795	2 760
Lastbærerramme	700245	Lastbærerramme	L = 6 000	6 000 x 1 060 x 1 450	660

\*\*20-24 og 22-27 tar flak 4 600-6 500 mm.



Flak med kombibaklem



Flak med hydraulisk tippem



Flak med 2 sidehengslede baklemmer



Lemflak



Lastbærerramme 4,5-6,0 m



Maskinflak



# Dekk

Artikkelnummer	Benevnelse	7-10 8-12	10-14 14-17	15-19	17-20	B20	22-27	Tipptil- henger BT-8	Tipptil- henger BT-10	Dekk- type
916513	Dekk 385/65R-22,5 10B/0			TILVALG	TILVALG	TILVALG	TILVALG			A
916515	Dekk 400/60-15,5 B6/-15	INNGÅR						INNGÅR		A
9165258	Dekk 435/50R-19,5 8B/0		TILVALG							D
916527	Dekk 445/65R-22,5 10B/0			TILVALG	TILVALG	TILVALG	TILVALG			D
916528	Dekk 19/45-17 6B/-70	TILVALG						TILVALG		A
916529	Dekk 500/50-17 8B/0		INNGÅR							A
916530	Dekk 500/50R-17 8B/0		TILVALG							A
916535-35	Dekk 500/50-17 TL 18PR 6B/-35								INNGÅR	A
916540L&R	Dekk 500/60-22,5 10B/-15			INNGÅR						B
916563L&R	Dekk 560/60-22,5 10B/0 CntKing				TILVALG	INNGÅR	TILVALG			C
916566L&R	Dekk 560/60-22,5 10B/-50 CntKing			TILVALG						C
916566L-1&R-1	Dekk 560/60R-22,5 10B/-50 BKT			TILVALG						C
916563L-1&R-1	Dekk 560/60R-22,5 10B/-15 BKT				TILVALG	TILVALG	INNGÅR			C
916546L&R	Dekk 600/50R-22,5 TL 10B/0 NOKIA				TILVALG					B
916545L&R	Dekk 600/50R-22,5 TL 10B/-70 NOKIA			TILVALG		TILVALG				B
916545L-1&R-1	Dekk 600/50-22,5 TL 10B/-70 BKT			TILVALG						B
916546L-1&R-1	Dekk 600/50-22,5 TL 10B/0 BKT				INNGÅR					B
916548L&R	Dekk 650/50R-22,5 TL 10B/-70 CntKing						TILVALG			C

## Dekktype



A



B



C



D

Bildene er bare eksempler.

# Tekniske Data

	7-10	8-12	10-14	12-15	14-17	15-19	15-19T	17-20	B20	22-27
Standard hjuldimensjon	400/60-15,5	400/60-15,5	500/50-17	500/50-17	500/50-17	500/60-22,5	500/60-22,5	600/50-22,5	560/60-22,5	560/60-22,5
Bredde utvendig over hjul (mm) med standard utstyr*	2 100	2 100	2 300	2 300	2 400	2 450	2 450	2 630	Avhenger av understells- og dekkalternativer.	
Chassis lengde (inkl. drag) (mm) med standard drag	5 700	5 700	5 700	5 700	5 700	7 300	7 506	7 300	7 770	7 550
Totalvekt (kg)	Avhengig av land									
Chassisvekt: med standardutstyr (kg)	2 000	2 200	2 300	2 600	2 900	4 100	4 380	4 500	4 520	6 600
Største tillatte lastvekt, løftekrok (kg)**	7 000	8 000	10 000	12 000	14 000	16 000	16 000	17 000	20 500	22 000
Største tillatte lastvekt, tipp (kg)**	8 000	10 000	12 000	13 000	14 000	16 000	16 000	17 000	20 500	22 000
Nødvendig traktor-hydraulikk 1 bremseuttak	2 dobbeltvirkende	2 dobbeltvirkende	2 dobbeltvirkende	3 dobbeltvirkende	1 dobbeltvirkende, fri retur	3 dobbeltvirkende	1 dobbeltvirkende, fri retur	1 dobbeltvirkende, fri retur	Elektrisk styrt manøverventil. 1 trykk + Fri retur. + 1 Dv uttak	
Oljevolum: Minste tilgjengelige oljevolum med fylt system (liter)	6	8	8	10	10	18	22	19	23	23
Maks. arbeidstrykk (MPa)**	17	17	22	22	22	21	21	22	21	22
Tippvinkel (°)	48	48	48	48	48	51	51	51	55-(58****)	
Flaklengde (mm)	4 150-4 600	4 150-4 600	4 150-4 600	4 150-4 600	4 150-4 600	5 500-6 000	4 600-6 500	5 500-6 500	5 000-6 500	4 800-6 500
Høyeste tillatte hastighet (km/h)***	I henhold til tekniske data og lokale bestemmelser									

Ytterligere tekniske data finnes på [www.forsmw.com](http://www.forsmw.com)

\* Bemerk! Mål kan forandres avhengig av spesifikasjoner og konfigurering

\*\* Angitte verdier er maks.verdier ved veksling henholdsvis tipping.

\*\*\* Høyeste tillatte hastighet avhenger av lovgivning i det landet tilhengeren brukes i.

\*\*\*\* Ved fjærende drag..

Tall kan være avrundet til nærmeste hele tall.

Tekniske spesifikasjoner refererer til teknisk kapasitet og utstyr tilpasset gjeldende standard. Lokale reguleringer må hensyntas.

Godkjenning iht. nasjonale, regionale eller lokale krav ut over CE-godkjenning eller tilsvarende ligger utenfor produsenten sitt ansvar.

Vi forbeholder oss retten til å endre spesifikasjoner uten forvarsel.



[www.forsmw.com](http://www.forsmw.com)



NOTATER

# BIGAB®

KROKHENGERSYSTEM

Forhandler:

**EIK**  
**SENTERET**  
eiksenteret.no

www.eik.no  
NO-21-11



Foto: Hans Svensson