

FARMA®

 FORS MW



www.forsmw.com

FARMA KOLLEKTION

Historien om hur allt började | FARMA®

Leif Fors, grundaren av Fors Mekaniska Werkstad (Fors MW), var en sann entreprenör. Som så ofta med entreprenörer, var det inte målet i sig som lockade utan snarare resan dit. Detta är kanske orsaken till att företaget har haft verksamhet inom så skiftande branscher: inom bygg och anläggning baserat på Leif Fors långa erfarenhet från byggbranschen, hundförare på stora lantegendomar under jaktsäsongen och stenbrytning i Portugal, för att bara nämna några.

Vid slutet av 1980-talet kunde Leif aldrig ana att maskinhandel skulle bli början på en resa som skulle leda fram till grundandet av en av Europas största produktionsanläggningar för skogs- och jordbruksmaskiner, belägen i Estland. Leif berättade hur allt började: "I slutet av 80-talet tog jag färjan över till Estland. Främsta skälet till resan var nyfikenhet och stort allmänintresse. Men det elände jag upptäckte bara 40 mil från den svenska kusten, berörde mig djupt.



Jag kunde inte bara blunda för det och åka hem. Som den entreprenör jag är kände jag mig tvungen att göra något. Jag valde att stanna och har egentligen aldrig riktigt återvänt sedan dess. Jag såg elände men också möjligheter. Möjligheter för mig personligen att skapa en framtid där, men också en möjlighet att engagera mig, göra skillnad och skapa en framtid även för andra." Fors MW grundades 1992 och är idag det äldsta svenska företaget i Estland.

Leif fortsätter: "Företaget började tillverka allt från cirkelsågar till ljusstakar, men affärerna gick väl så där. Mitt skogsintresse förde in tankarna på att tillverka en skogsvagn". Sagt och gjort, den första FARMA-vagnen konstruerades på fabriksgolvet. Till en början var kvaliteten inget att skryta med, men prisnivån var något alldeles nytt och banbrytande. För första gången någon hade mindre skogsägare möjlighet att köpa en skogsvagn och försäljningen tog snabbt fart. På den tiden fanns det bara en FARMA-modell. Idag är FARMA en av Europas bäst säljande skogsvagnar och finns i flera olika modeller som kan varieras i det närmast oändliga. Det beror inte på någon unik egenskap, utan på att vi varit duktiga på att hålla nere priset till kund samtidigt som vi erbjudit hög produktkvalitet.

Leif fortsätter: "Jag har alltid tyckt om skogen, och det ledde naturligt över till ett intresse också för jord och mark. Därför var det spännande att under tidigt 90-tal kunna starta eget skogs- och jordbruk i Estland. Idag består gården av 1357 hektar i ett skifte, varav 900 hektar är skog. Valet av skogsvagn var ju självklart, och under åren har Fors MW:s produkter testats flitigt på gården. Jag har många gånger kommit in på fabriken irriterad, efter hårt arbete på gården under helgen och involverat alla i exempelvis en felaktig placering av en cylinder. Det gjorde att vi lärde oss mycket under arbetets gång. Vi lärde oss att använda våra produkter i praktiken".

Idag är Fors MW ett framgångsrikt företag med hundratals anställda och dotterbolag i såväl Sverige som Kina. Företaget har tre marknadsledande varumärken: FARMA, BIGAB och FARMA-N (tidigare NIAB). Fors MW har upplevt och klarat det mesta, från den estniska bankkollapsen 1997 som nästan drev oss i konkurs till den februarinatt 2006 då brandlarmet som var kopplat till mobilen började ringa vid femtiden. "Jag körde i ilfart till fabriken, bara för att se mitt livsverk gå upp i lågor", berättade Leif. Skadorna efter branden var så stora att den gick till historien som den största industribranden i Estland.

När man tittar tillbaka märker man att det är i kris man drar de största lärdomarna. Och för att kunna bygga upp en fungerande verksamhet igen efter branden var planering A och O. Mycket arbete fick läggas på själva återuppbyggnaden, men detta var tvunget göras i balans med vår vilja att fortfarande tillgodose marknadens efterfrågan och önskemål kring våra produkter. Resultatet blev en snabb återhämtning, vi hittade snabbt rätt balans mellan återuppbyggnad och att upprätthålla det som som har drivit Fors MW från ända från starten, produktutveckling och innovation.

Under den tid som Fors MW funnits har just produktutveckling och innovation varit våra stora passioner. Vi har alltid strävat efter att förbättra oss och det kommer vi fortsätta att göra. Tyvärr gick Leif Fors bort i april 2015 efter flera års cancersjukdom. Bolaget leds i dag i andra generationen av Leifs dotter Ulrica Fors.

Vår historia har gjort oss odmjuka inför framtiden. Vi vet att allt kan hända, och vi vet att man aldrig är bättre än sin senaste innovation eller kundkontakt. Följ gärna vår fortsatta resa i sociala medier.



Innehåll:

Varför välja FARMA?	4
FARMA Classic	6
FARMA T6	7
FARMA T7/T8	8
FARMA T9F/T10F	9
FARMA G2	10
FARMA T10 G2/T12 G2/T14 G2	11
FARMA Dubbelram	13
FARMA T17	14
Traditionell kranserie	17
C3.8/C4.2/C4.6S/C4.6D	17
C5.1/C5.3	18
C6.3/C6.7	19
C7.2/C8.5	20
X-CEL kranserie	21
C5.0/C8.0/C10.2	21
Krantillbehör	22
Skogsvagnstillbehör	26
Traktorprocessor FARMA-N 5–15 B/C	28
Energiklipp FARMA BC18/BC25	30
Lunnargrip FARMA SG1000TM	31
Timmergrip FARMA LL1000	31
Kedjeröjare FARMA FH100	31
Matris	33
Kranmåttskiss/Tekniska data	34
Vagnmåttskiss/Tekniska data	35

För information om utrustningsalternativ, se slutet på broschyren.

OBS! Katalogen gäller endast för angivet land. Vi förbehåller oss rätten till ändringar av specifikationer utan föregående information.

Alla bilder är enbart avsedda att vara illustrativa.

Landspecifika, regionala och lokala anpassningar utöver CE godkännande är inte tillverkarens ansvar. Vikter och teknisk data för

produkterna är beskrivna utifrån ideala förhållanden.

Lokal lagstiftning måste tas i beaktande.

Varför välja FARMA?



KONSTRUERAD AV SKOGSÄGARE FÖR SKOGSÄGARE

FARMA är ett familjeägt varumärke där vagnen ursprungligen konstruerades av grundaren Leif Fors. Leifs största passion i livet var att tillbringa tid i sin skog. Välskyddade slangar och cylindrar, en vagn som alltid spårar efter traktorn och hög markfrigång med ett platt underrede för att avleda stubb och sten i skogen var detaljer som Leif alltid prioriterade högt tillsammans med rejäla vagnar och kranar som alltid skulle lyfta det där lilla extra.

Tyvärr gick Leif bort 2015 men hans arv finns kvar och hans gård lever vidare. För att säkerställa förståelsen för våra kunders behov, äger och driver alla våra skogskonstruktörer sitt eget skogsbruk och alla produkter testas på familjegården. I och med det kan vi säkerställa vår förståelse för våra kunders behov och deras vardag.



LÄTT ATT UNDERHÅLLA

FARMA är konstruerad så att den vid behov ska vara lätt att underhålla. Smörjpunkterna är lättåtkomliga och sitter samlade för att göra underhållet snabbt och enkelt. Är det en sak man kan lita på, så är det att slangen aldrig brister hemma på gården, därför har FARMA lagt mycket energi på att se till så att slangarna är lätta att komma åt vid byte både på vagn och kran.



BYGGD FÖR ATT ANVÄNDAS

FARMA är byggd för att användas och ska tåla många år av slitage och användande. Höghållfasthetsstål används frekvent på produkterna. Samtliga produkter lackeras i tvåkomponentfärg som ger en glans som varar och en lack som håller. Vridhuset står emot användandet av tusentals av FARMA-användare varje dag. Vridhuset är oljefyllt med övre och under lagring, vilket minimerar slitaget på kuggarna. Resultatet, ett vridhus med mindre underhåll och längre livslängd.



FRÅN AX TILL LIMPA

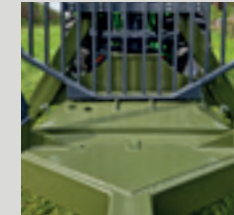
FARMA konstruerar och producerar de flesta av de delar som krävs för att bygga våra produkter från grunden. Att ha en fullskalig produktion i egen regi är kanske inte unikt, men trots allt inte helt vanligt inom vårt verksamhetsområde. Här på FARMA är vi övertygade om att det faktum att vi bygger våra produkter från grunden ger oss en djupare förståelse för de produkter vi producerar, samtidigt som de ökar vår flexibilitet. För att inte tala om den kontroll över kvaliteten de ger oss genom hela tillverkningsprocessen. Vi kallar det från ax till limpa.



FARMA – DIN AFFÄRSPARTNER

Med FARMA kan du lita på en affärspartner som levererar en komplett lösning för våra kunder genom en effektiv eftermarknad med reservdelar på lager och servicesupport med kunden i fokus. Alla våra kunder är lika viktiga för oss, från kunden i behov av en mindre vedvagn till professionella entreprenörer i behov av utrustning med hög prestanda.

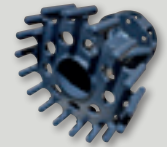
RAMSTYRNING



FARMA är känd för skogsvagnar med genuint bra köregenskaper i skogen tack vare ramstyrningen. Placeringen av ramstyrningen, långt bak på chassit, för modell 9 och 10-ton har belönats med bästa spårning bakom traktorn många gånger under årens lopp. På vår G2-serie använder vi väl skyddade dubbla ramstyrningscylindrar för att få ett jämnt vridmoment på dragstången.

DRIVNING PÅ SAMTLIGA VAGNSMODELLER

FARMA erbjuder drivning som tillval för alla vagnsmodeller. Traditionell rulldrift 4WD eller Hydraulisk drivning Black Bruin 2WD, 4WD – valet är ditt.



FARMA TILLBEHÖR – MEST VALUTA FÖR PENGARNA



FARMAs produktsortiment består också av marknadens mest prisvärda gripserie i varierande storlekar där du finner allt du kan tänkas behöva från risgrip till gripskopor. Ett populärt tillägg för de flesta är köpet av insatskopor till gripen för ökat användningsområde.

Classic | FARMA®

FARMA Classic är skogsvagnar tillverkade för att ge dig som användare den bästa total-ekonomi och skapa en hållbar helhetslösning – år ut och år in. FARMA Classic är produkten

för dig som söker en enkel vagn som gör jobbet och som tål att användas. 15 000 Classicvagnar på marknaden talar sitt tydliga språk.



FARMA T6

FARMA T6 är en lättkörd vagn för de enklare behoven i skogsarbetet. En smidig vagn för användare som har traktorer med låga oljeflöden men som ändå vill ha en vagn som håller det den lovar.

Marknaden har efterfrågat en längre kran på T6, vår minsta vagnsmodell. Genom en ny design och ett förstärkt kranpodium kan FARMA T6 nu förse med kranar upp till C5.0.



T6	
C3.8	✓
C4.2	✓
C4.6	✓
C5.0	✓

CT 5.0-6

EXTRAUTRUSTNING



FÖRLÄNGNINGSBANKE

Förlängningsbanke som träs på bakifrån på centralröret och låses. Två stöttor ingår. Banken gör vagnen användbar även vid längre virkeslängder. Vagnsbelysning med infällbara lampor går att montera på förlängningsbanken.

FARMA T7

FARMA T7 är vår minsta skogsvagn med ramstyrning. Ramstyrningen innebär att vagnen blir väsentligt smidigare i skogen och minskar också risken för körskador på växande skog. Vagnen är i standardutförande utrustad med ramstyrning och hydrauliska lavettstödben.

Bilden visar den gamla versionen av T7. Vagnen har nu försetts med samma förstärkta kranspodium som T6. FARMA T7 kan därmed förse med kranar upp till C 5.3.



FARMA T8

FARMA T8 är en rejäl skogsvagn med stödbenen väl skyddade framför grinden i uppfällt läge. Vagnen är standardutrustad med hydrauliska lavettstödben och 3 bankar. En skogsvagnsmodell som passar många av våra självverksamma skogsägare.

Bilden visar den gamla versionen av T8. Vagnen har nu försetts med samma förstärkta kranspodium som T6. FARMA T8 kan därmed förse med kranar upp till C6.3.



FARMA T9F

FARMA T9F är sedan mer än ett decennium tillbaka en av marknadens absolut mest sålda skogsvagnar. Genom ramstyrningens placering långt bak på chassit får du en följsam vagn som spårar efter traktorn i skogskörning. Den senaste generationens FARMA T9F har försetts med ett fast kranpodium med låg placering vilket ger en god uppsikt över skogsarbetet inifrån traktorn. FARMA T9F kan beställas med antingen teleskop eller lavettstödben.

FARMA T10F

FARMA T10F är i mångt och mycket lik sin mindre förlaga. Även den är försedd med en enastående ramstyrning, god sikt genom grinden och bultade stödben där du enkelt kan välja mellan lavett eller teleskop. Skillnaden modellerna emellan ligger främst i lastvolym och hjulstorlek.



T9F	T10F
C5.1 ✓	C6.3 ✓
C5.3 ✓	C6.7 ✓
C6.3 ✓	
C6.7 ✓	

CT 6.3-9F

DRIVNING



DRIVNING FINNS SOM TILLVAL
PÅ SAMTLIGA VAGNSMODELLER.

- > RULLDRIFT 4WD
- > NAVDRIFT BLACK BRUIN
2WD, 4WD

LÄS MER OM DRIVNING PÅ SIDAN 16.

G2 | FARMA®

FARMA G2 är utvecklad av skogsbrukare för skogsbrukare. Som användare möts du av en innovativ design och en teknisk utveckling som går steget längre. FARMA G2 är robusta

vagnar i skotarstil. De vinklade ytorna i den åttkantiga ramen bidrar till en avvisande vagn mot exempelvis stubbar vid skogskörning.



T12 G2	
C6.3	✓
C6.7	✓
C7.2	✓
C8.5	✓

T10 / T12 / T14 G2

FARMA presenterar stolt vår designskyddade skogsvagnsserie under konceptet FARMA G2. Framtagen för dig med högt ställda krav på produktivitet, effektivitet och design. Vagnar med hög markfrigång, redo att möta även de tuffaste utmaningarna.

Vagnsserien är utrustad med flera flyttbara bankar för möjligheten att justera bankarna så att de passar beroende på virkeslängder. Dubbla vagnsstyrningscyllindrar get en jämnstark vridkraft på dragstången.

Den dolda slangdragningen samt de integrerade bakljusen i chassit ger bra skydd åt utsatta detaljer i skogsarbetet. Standardutrustningsnivån är hög. Vagnsmodellerna går att specialutrusta utifrån en rad tillvalsmöjligheter redan från fabrik.

Samtliga modeller går att utrusta med drivning. Rulldrift 4WD alternativt navdrift Black Bruin 2 WD/4WD.



T10 G2	
C6.3	✓
C6.7	✓
C7.2	✓

CT 7.2-10 G2

VID DRIVNING SOM TILLVAL ÄR VAGNEN UTRUSTAD
MED FÖLJANDE BEROENDE PÅ VAGNSMODELL.

Extrautrustning	T10 G2	T12 G2	T14 G2
Hydrauliskt fällbar grind		●	●
3 bankar	● (Black Bruin)	● (Black Bruin)	● (Black Bruin)
4 bankar	● (Robson)	● (Robson)	● (Robson)
Drivmönstrat däck	●	●	●
●/● = Ingår			



T14 G2	
C6.7	✓
C7.2	✓
C8.0	✓
C8.5	✓

T14G2 | FARMA®

Dubbelram | FARMA®

FARMA dubbelramsvagnar är vagnen för dig som användare som är i behov av att transportera stora volymer och som använder din vagn såväl på som utanför vägen.

Våra vridstyva dubbelramar är väl dimensionerade och anpassade för ett hårt dagligt arbete.



FARMA T17

– En vagn för skogsägare med krav på hög produktivitet

Möt FARMA T17. En vagn framtagen för vår Europeiska marknad men också efterfrågad av Skandinaviska användare. T17 är en dubbelramsvagn för skogsägare i behov av att transportera stora volymer med krav på hög produktivitet. Den höga markfrigången på 630 mm och det låga marktrycket ger en hög framkomlighet.

T17 har en väl tilltagen lastlängd på hela 5 400 mm, tillsammans med en lastarea på 3,3 m² gör det FARMA T17 till en riktigt effektiv partner i skogsarbetet. Trots sitt stora format är FARMA T17 förvånansvärt smidig och följsam, mycket tack vare sin 40 gradiga ramstyrning med infästning långt bak i vagnen, på typiskt Farmavis.

När det kommer till specifikationer och utrustning är FARMA T17 en flexibel vagn, här kan kunden välja mellan navmotor - eller robsondrift, alternativt helt utan drift för den som enbart använder vagnen för vägtransport. Vagnen är försedd med lavettstödben för ökad stabilitet. T17 är anpassad för våra längsta och mest kraftfulla kranar. Vagnen kan förses såväl med svängbara stöttor som med skotarbänkar. Extra bänkar kan monteras vid behov.

T17 går att få med hjuldimensioner från 500/60-22,5 upp till 710/40-22,5.

INTEGRERADE LED-LJUS



KRAFTFULLA STÖDBEN



RULLDRIFT 4WD / NAVDRIFT 2WD, 4WD



T17	
C6.7	✓
C7.2	✓
C8.0	✓
C8.5	✓
C10.2	✓



CT 10.2-17

Drivning på samtliga vagnsmodeller

FARMA erbjuder sedan 2022 drivning som tillval på samtliga vagnsmodeller. Valet står mellan traditionell rulldrift 4WD alternativt navdrift från Black Bruin 2WD samt 4WD.

RULLDRIFT 4WD

En välbeprövad driftsäker lösning som ökar framkomligheten i skogen vid låga hastigheter. Driften sköts enkelt med en knapptryckning inifrån traktorn som är sammankopplad med huvudventilen för enkel slangdragning.

NAVDRIFT BLACK BRUIN

En vagn försedd med navdriving som ger utmärkta drivningsegenskaper vid låg hastighet och som i praktiken fungerar något snabbare än traditionell rulldrift. Med BB tar sig vagnen fram i den mest utmanade av terräng och tillskillnad mot rulldriften så får vagnen en mjuk start när driften sätts igång. Drivningen sköts genom en knapptryckning inifrån traktorn och kan regleras så att hastigheten anpassas gentemot traktorn. BB kan fås med 2WD alternativt 4WD.

NOTERA!
DRIFT MÅSTE BESTÄLLAS VID ORDER OCH
KAN INTE EFTERMONTERAS PÅ VAGNEN.



* FARMA har färgändrat våra vagnar till en olivgrön färg. Bilden visar den gamla färgen.

RULLDRIFT 4WD

NAVDRIFT 2WD/4WD

Traditionell kranserie | FARMA®

C3.8

C4.2

C4.6S

C4.6D



	C 3.8 G2	C 4.2 G2	C 4.6 S G2	C 4.6 D G2
Räckvidd (m)	3.8	4.2	4.6	4.6
Lyftmoment brutto (kNm)	24	24	31	31
Gripstorlek	0.12/0.16	0.12/0.16	0.12/0.16/0.20	0.12/0.16/0.20
Rotator	3	3	3	3
Svängmoment (kNm)	5	5	5	10
Svängvinkel (grader)	370	370	360	360
Arbetsstryck (bar)	190	190	190	190
Rekommenderat flöde (l/min)	10-35	10-35	20-50	20-50
Teleskop slaglängd	–	0.6	–	–
Lyftkraft på 4 m exkl. grip och rotator	–	530	630	630
Lyftkraft full längd (exkl. grip och rotator) (Kg)	530	480	610	610

C3.8 G2



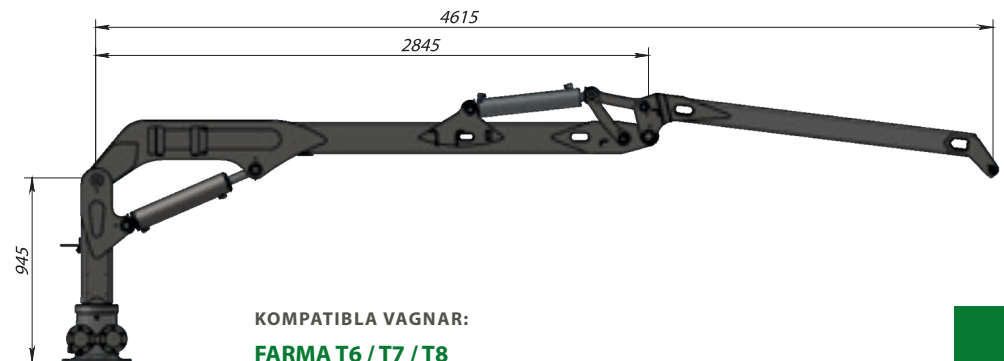
KOMPATIBLA VAGNAR:
FARMA T6

C4.2 G2



KOMPATIBLA VAGNAR:
FARMA T6

C4.6S / C4.6D G2



KOMPATIBLA VAGNAR:
FARMA T6 / T7 / T8

C5.1

C5.3



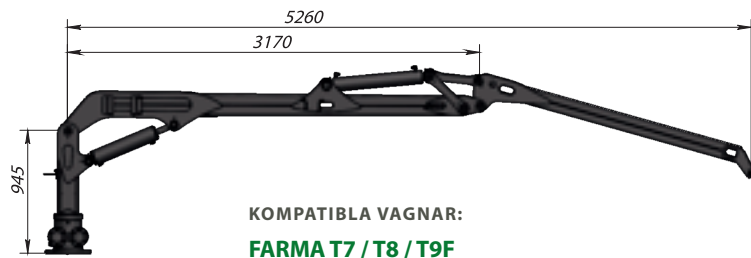
FARMA 5.3 G2

	C5.1	C5.3 G2
Räckvidd (m)	5.1	5.3
Lyftmoment brutto (kNm)	31	39
Gripstorlek	0.12/0.16/0.20	0.12/0.16/0.20
Rotator	3	3
Svängmoment (kNm)	8.8	10
Svängvinkel (grader)	360	360
Arbetstryck (bar)	190	190
Rekommenderat flöde (l/min)	20-50	20-50
Teleskop slaglängd	–	–
Lyftkraft på 4 m exkl. grip och rotator	830	810
Lyftkraft full längd (exkl. grip och rotator) (Kg)	490	615

C5.1



C5.3 G2



C6.3

C6.7



	C 6.3 G2	C 6.7 G2
Räckvidd (m)	6.3	6.7
Lyftmoment brutto (kNm)	39	42
Gripstorlek	0.12/0.16/0.20	0.16/0.20
Rotator	3	3
Svängmoment (kNm)	10	10
Svängvinkel (grader)	360	360
Arbetstryck (bar)	190	190
Rekommenderat flöde (l/min)	20-50	20-50
Teleskop slaglängd	1.1	1.45
Lyftkraft på 4 m exkl. grip och rotator	790	760
Lyftkraft full längd (exkl. grip och rotator) (Kg)	500	490

C6.3 G2



C6.7 G2



C7.2

C8.5



FARMA 8.5D

	C7.2 G2	C8.5 G2
Räckvidd (m)	7.2	8.5
Lyftmoment brutto (kNm)	62	62
Gripstorlek	0.20/0.24	0.20/0.24
Rotator	4	4
Svängmoment (kNm)	16	16
Svängvinkel (grader)	380	380
Arbetstryck (bar)	190	190
Rekommenderat flöde (l/min)	40-70	40-70
Teleskop slaglängd	1.45	2.9
Lyftkraft på 4 m exkl. grip och rotator	1200	1100
Lyftkraft full längd (exkl. grip och rotator) (Kg)	700	520

C7.2 G2



C8.5 G2



C5.0

C8.0

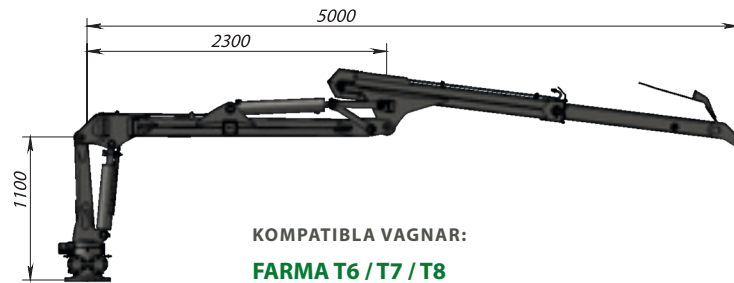
C10.2



X-CEL C10.2

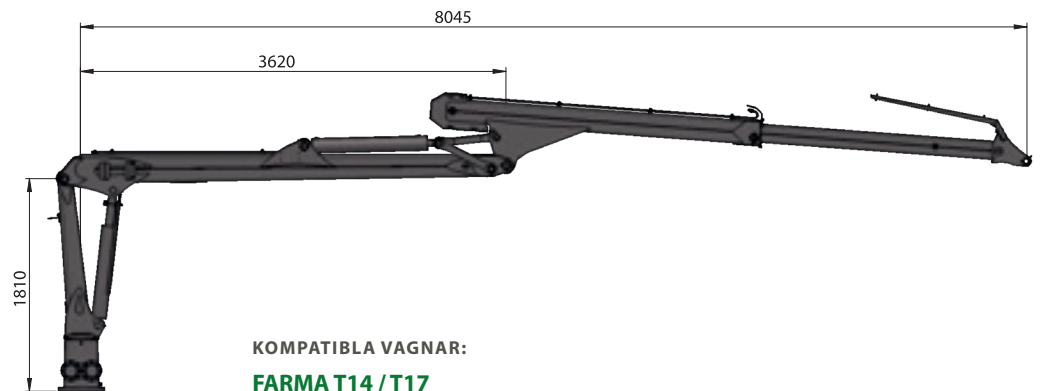
X-CEL	C5.0	C8.0	C10.2
Räckvidd (m)	5	8	10.2
Lyftmoment brutto (kNm)	34	84	84
Gripstorlek	0.12/0.16	0.24/0.28	0.24/0.28
Rotator	3	4/5.5/6	4/5.5/6
Svängmoment (kNm)	10	24	24
Svängvinkel (grader)	360	366	366
Arbetsstryck (bar)	190	210	210
Rekommenderat flöde (l/min)	20-50	50-120	50-120
Teleskop slaglängd	1.1	1.97	3.93
Lyftkraft på 4 m exkl. grip och rotator	690	1415	1300
Lyftkraft full längd (exkl. grip och rotator) (Kg)	560	790	500

C5.0 X-CEL



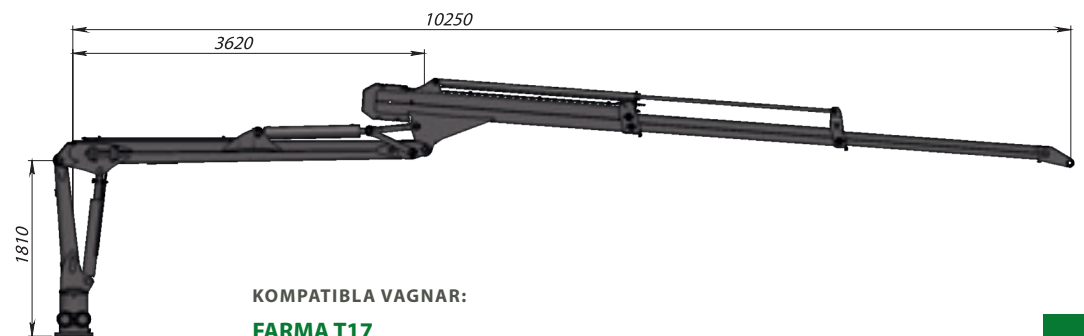
KOMPATIBLA VAGNAR:
FARMA T6 / T7 / T8

C8.0 X-CEL



KOMPATIBLA VAGNAR:
FARMA T14 / T17

C10.2 X-CEL



KOMPATIBLA VAGNAR:
FARMA T17



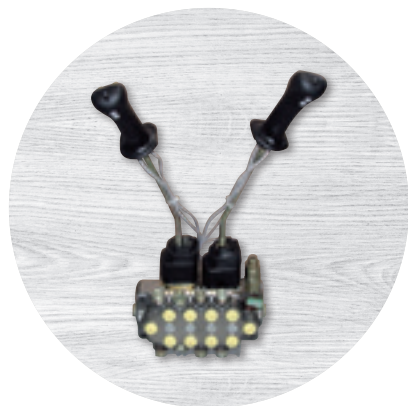
FLERSPAKSREGLAGE

Ventilpakten för 5-, 6- samt 7-spak är helgjutna block med låg vikt medan 8-spaks är ihopbyggt av sektioner och tyngre. 5 funktioner kan användas om kranen inte har utskjut. Finns sådant krävs 6 funktioner. Lägg därtill stödben och 7 funktioner är nödvändigt. Om kranen är försedd med utskjut krävs 8 funktioner. Bild visar ventilpaket 7-spak.



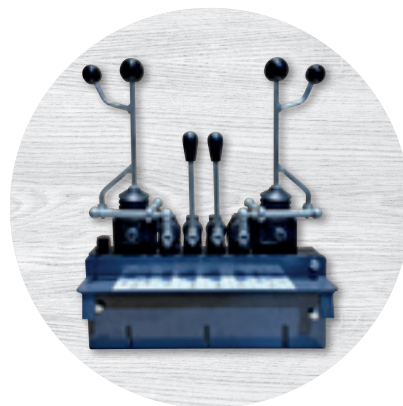
2+3-SPAK/2+4-SPAK

Vid första anblick ser ventilpaketen likadana ut men de skiljer sig åt i vikt och antal spakar. 2+3-spak är helgjutet och 10 kilo lättare än 2+4-spak som är hopsatt av olika komponenter. Vid 2+3-spak styrs stödbenen samt grip av de tre mitterre spakarna. På 2+4-spak tillkommer även hantering av utskjut och därmed blir det fyra spakar i mitten. Bild visar 2+4-spak.



EL ON/OFF-REGLAGE

Vårt populäraste reglage främst beroende på den låga vikten samt priset är vårt el on/off-paket. Reglaget består huvudsakligen av två delar. Delen av reglaget som styrs av elfunktioner sitter monterade i en skyddslåda på kranen. Den andra delen är 4-funktionsreglaget med elknappar som lyfts in i förarhytten. Funktionerna som styrs av el on/off är stödben, grip samt eventuellt utskjut.



2+2-SPAK XYZ (60L/80L)

8 funktioners ventil med X-Y-Z styrning på koordinatspakarna. Z-funktionen på spaken innebär att ventilen också är försedd med en vridfunktion. X-Y-Z ventil underlättar krankörningen då kranens samtliga funktioner kan styras med 2 koordinat spakar. Spaken i mitten reglerar stödbenen. Ventilen erbjuds i 2 storlekar 60l/min och 80l/min



VENTILBLOCK



FLÖDESFÖRDELANDE VENTIL

Flödesfördelnde ventil (flow sharing) innebär att oljan styrs dit den behövs istället för att gå "lättaste vägen" som på mindre avancerade ventiler. Ventilen som styrs med mini joystick ger proportionalstyrning för samtliga funktioner. Den har mycket långtgående inställningsmöjligheter för anpassning till föraren. Ventilen har även en lastkännande funktion.



ELPROPORTIONALSTYRNING MED RADIOSTYRNING

Trött på hydraulslangar som ska konverteras till traktor? Då är kanske elproportional med radio något för dig. Elkablar mellan vagn/traktor samt en hydraulslang för tryck och en för retur från traktorn. Styrenheten kan fås med styrning via så kallade paddlar eller styrspar (joystick) och den är programmerbar för egen anpassning. Bilden visar radiostyrning med joystick.

Krantillbehör | FARMMA®



HYDRAULSERVO

Hydraulservo (s.k. lågtrycksservo) som styrs genom joystick som vid elproportionalstyrning. Skillnaden mellan systemen, där i båda fallen ventilerna är monterade på kranen, är att reglagen vid elproportional hanteras via elkablar medan reglagen vid hydraulservo hanteras genom ett lågtryckssystem via slangar. Hydraulservolösningen kräver mer monteringsarbete i hytten.



ELPROPORTIONALSTYRNING MED JOYSTICK

Färre hydraulslangar att lyfta? Då är elproportional något för dig. Kontakterna mellan vagn/traktor sker via en elkabel samt en hydraulslang för tryck och en för retur från traktorn. Kranen styrs med två joysticks monterade inne i hytten. Då ventilerna är proportionalstyrda sker styrningarna med känsla i joystickens tillskillnad från en el on/off (på-av) styrd ventil. Styrningen är även programmerbar.



ELPROPORTIONALSTYRNING MED TOUCHSKÄRM

Utöver fördelarna som kommer med elproportionalstyrning så kompletteras systemet här med ett CANBUS system med touchskärm och minispakar. Du kan med hjälp av skärmen justera in kranens alla hastigheter så att de blir optimerade för just dig. Systemet kan enkelt växlar mellan olika förare så att alla användare kan ha sin egen favoritinställning på kranen.

FARMA GRIPSORTIMENT

Krantillbehör | FARMA®



GRIP G2

FARMA prisvärda gripserie Generation 2 har kommit att bli mycket populärt. Klogeometrin gör det enklare att fylla gripen samt att den "gräver" bättre i virket. Grip-sortimentet finns i storlekarna 0,12, 0,16, 0,20, 0,24 och 0,28. Se matris sidan 29 för information om vilken grip som är standard på respektive vagnsmodell samt vilka alternativ som finns.



RISGRIP G2

FARMA har under G2 serien arbetat fram risgripar för att underlätta körning av ris i skogsarbetet. Detta tack vare att groten (grenar och topp) inte fastnar lika lätt i gripen. Risgripen finns i två modeller, 0,16 samt 0,20. Den befintliga gripen på kranen byts mot risgripen.



GRIPSKOPA G2

I Generation 2 serien finner du vår gripskopa som tagits fram i två storlekar, 160 liter och 200 liter, beroende på olika användningsområden och arbetssätt. Den befintliga gripen på kranen byts ut mot gripskopan. Rensning av diken liksom lastning/lossning av olika material såsom jord, grus och dylikt är en del av de användningsområden.



INSATSSKOPA G2

Insatsskoporna är ett enkelt och kostnadseffektivt sätt att komplettera gripen för lastning av grus, dikesrensning mm. Insatsskoporna appliceras enkelt på kranens befintliga FARMA G2 grip. Insatsskopor finns tillgänglig för G2 gripmodellerna 0,12, 0,16 samt 0,20.



GRIPDÄMPARE

FARMA gripdämpare underlättar arbetet med gripen. Den stabiliserar gripens svängningar. Gripdämparen monteras mellan kran och rotator. Gripdämpare har blivit alltmer populär då många tycker det underlättar arbetet med griplastaren. Finns att beställa som tillbehör. Standard på större kranar.



ÖVRIGA KRANTILLBEHÖR

Krantillbehör | FARMA®



KRANBELYSNING

FARMA kranbelysning finns som tillval för de kunder som så önskar. Kranbelysningen består av två strålkastare med LED-belysning monterade på vardera sida om pelaren. Belysningen kan eftermonteras men det är ekonomiskt fördelaktigt att beställa direkt vid köp av kran.



VINSCH

FARMA erbjuder nu två helt nya modeller av radiovinsch i sitt sortiment. Radiostyrningen gör arbetet skonsammare för kroppen men framförallt säkrare. Vinschen finns tillgänglig i två modeller. En mindre variant för 3,8 m/4,2 m kran med 5 mm vajer och en längd av 30 m, samt en modell från 4,6 m kran och uppåt med en 6 mm vajer och en längd på 35 m som standard.



DÄMPARE SVÄNG/LYFT

Vill du köra mjukare och därmed behagligare? Vill du spara på maskinens konstruktion och minska underhållet? Då är dämpare avsedd för sväng, lyft samt sänk något för dig. Dämpare är en konstruktion där oljan via ackumulator dämpar hastiga rörelser i sväng och bom. Dämpningsgraden är enkelt ställbar.



3-PUNKT

Ska kranen monteras i traktorns trepunkt krävs ett trepunktsfäste som du skruvar kranen i. Fästet finns i olika modeller beroende på storlek av kran. Viktigt! Är du i behov av flytlägesfunktioner på kranen vid traktormontering ingår dessa inte i kranens standardutrustning utan måste beställas som tillval.



FLYTLÄGE

När en kran används monterad på traktor måste flytlägesfunktioner finnas på kranen om gripen läggs ned på efterföljande vagn. Detta ingår inte som standard utan måste beställas som tillval. Alla ventiler kan kompletteras med flytlägesfunktioner.

ÖVRIGA VAGNSTILLBEHÖR

Vagnstillbehör | FARMA®



INSATSFLAK

Som extra utrustning till din FARMA vagn har vi designat ett insatsflak som passar perfekt för att transportera buskar och grenar samt andra lätta material. Sidopanelerna av insatsflaket är enkla att montera på stolparna och skruvas fast i bottenplattan. Insatsflaket är tillverkat av 3 mm tjockt stål.



ARBETSPLATTFORM

Som tillbehör till din FARMA-vagn finns en arbetsplattform som enkelt monteras på dragstäng. Tillbehöret är framtaget för dig som saknar vändbar förarplats och har svårt att kunna arbeta inifrån traktorn. Med arbetsplattformen blir anslutningen till traktorn mycket enklare. Det är slut på tunga lyft av ventilpaketet, koppla slangarna och kör.

Tillbehöret är framtaget för dig som saknar vändbar förarplats och har svårt att kunna arbeta inifrån traktorn. Med arbetsplattformen blir anslutningen till traktorn mycket enklare. Det är slut på tunga lyft av ventilpaketet, koppla slangarna och kör.



PTO PUMP

FARMA's vagnsortiment kan fabriksbeställas med ett eget hydraulsystem monterat på vagnen. Satsen innehåller pump för montering på kraftuttaget, tank filter samt slangar. PTO pump levereras komplett monterat. PTO pump används i det fall då traktorns hydraulkapacitet inte täcker vagnen och kranens behov.



VAGNSBELYSNING

Bilden visar smart lösning på gammalt problem, att skydda lampor mot skador i skogen. Du faller enkelt in belysningen under skogsarbetet och faller ut dem vid färd på väg. Modellen kan kräva förlängningsbanke vid montering. Höger visar infälld, vänster visar utfälld. Belysningsramp erbjuds också som alternativ. En ramp du lätt lyfter av och på vid behov. För information om alternativ för respektive vagn se matris samt www.forsmw.com.



GROTSTAKAR

Vi erbjuder grotstakar som tillbehör. Stakarna säljs styckevis och breddar vagnens lastbredd för att ge mer plats åt grenar och toppar (grot) eftersom volymvikten på dessa möjliggör betydligt större volymer på varje lass än vid hantering av timmer och massaved.



FÖRLÄNGNINGSSTAKE

De medför en ökning av lastvolymen när man hanterar sortiment med lägre volymvikt exempelvis ved. Stakarna kan ses i ordinarie utförande på modell T9 i broschyren. Stakarna på bild är från G2 serien för 4WD.

Stakarna på bild är från G2 serien för 4WD.

Förlängningsstakarna är varselfärgade.



FÖRLÄNGNINGSBANKE

För FARMA skogsvagnar från modellerna 6 till 9 ton finns förlängningsbanke som extra tillbehör. Banken underlättar vid skotning av extra långt timmer eller fallande längder på massaved. Uppge storlek på vagn vid efterbeställning. Se den monterad på CT 3,8–6 på sidan 7.



MELLANBANKE

Till FARMA skogsvagnar erbjuds extra mellanbanke som tillbehör om behov finns. Uppge storlek på vagn vid efterbeställning.

ÖVRIGA VAGNSTILLBEHÖR



STAKBREDDARE

I behov av att öka lastvolymen vid körning av lättare material? Då kan stakbreddare vara ett alternativ för din FARMA vagn. Stakarna ingår som standard i T14 G2 och går att beställa som tillval till G2 vagnarna i storlek T10 och T12.



MOTORSÅGSHÅLLARE

FARMA erbjuder en prisvärd motorsågshållare. Motorsågshållaren håller motorsågen skyddad och lättillgänglig. Motorsågshållaren kan monteras på alla standardvagnar med kran.

Vagnstillbehör | FARMA®

FARMA BROMSALTERNATIV



TRUMBROMS

Samtliga FARMA vagnar kan utrustas med trumbroms vid behov. Trumbroms kan fabriksbeställas för alla vagnar och monteras på antingen på två eller fyra hjul. Trumbroms är på vissa marknader ett lagkrav. Vi erbjuder hydraulbroms, luftbroms samt hydro-pneumatiska system (kombisystem hydraulik/luft).



Listan visar på ett urval av de olika bromsalternativ som FARMA erbjuder

Notera! Alla bromsalternativ passar inte på samtliga vagns-kombinationer. Fråga din återförsäljare för mer information.

Hydraulisk bromscylinder 1 axel

Hydraulisk bromscylinder 2 axlar

Luftbroms 1 axel

Luftbroms 2 axlar

Kombinationsbroms hydraulisk och luft 1 axel

Kombinationsbroms hydraulisk och luft 2 axlar

Påskjutsbroms 1 axel

Hydraulisk 2-krets broms

Parkeringsbroms

Kunskap om lokal lagstiftning avseende bromskrav är inte tillverkarens ansvar.

FARMA N5–15 B/C Traktorprocessor

Traktorprocessor FARMA N5–15 B/C är en komplett lösning för dig som skogsbrukare. Du höjer din kapacitet och ökar skogsproduktionen tack vare minskade stickvägsförluster och rätt trädval. Du får också bort de farligaste och tyngsta arbetsmomenten till en mycket rimlig investeringskostnad.

Traktorprocessor FARMA N5–15 B/C är en komplett lösning för dig som skogsbrukare. Du höjer din kapacitet och ökar skogsproduktionen tack vare minskade stickvägsförluster och rätt trädval. Du får också bort de farligaste och tyngsta arbetsmomenten till en mycket rimlig investeringskostnad.

Träden fälls manuellt och dras med den starka vinschen in till processorn. De hanteras, kvistas och kapas upp i längder för att slutligen sorteras i olika högar med hjälp av processorn.

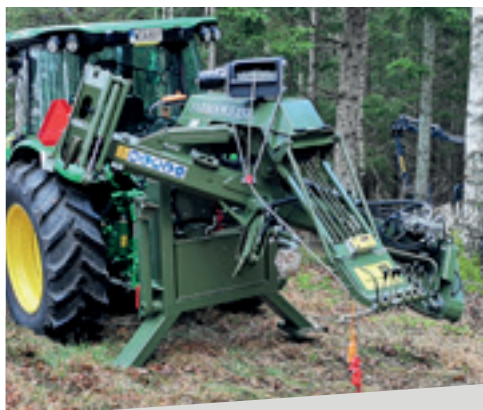
FARMA N5–15 B/C är lättskött, driftsäker och servicevänlig. Den tål rejäla tag och klarar allt från första gallringen till slutavverkning upp till virkesdimension 50 cm.

FARMA N5–15 B/C kan enkelt kopplas till i princip vilken jordbrukstraktor som helst. Processorn har eget hydraulsystem som drivs av en kraftig pump med växellåda som ansluts direkt på traktorns kraftuttag. Du slipper kraftöverföringsaxel och maskinen kan därför monteras nära traktorn med bra viktfordelning som följd. FARMA N5–15 B/C har hög kapacitet och en rad tekniska finesser som gör arbetet rationellt.

FARMA N5–15 B/C är försedd med en kraftig hydraulisk vinsch. Vinschens indrag fjärrstyrs via radiokontroll eller från manöverkonsolen. Vajern har en längd på 40 meter vilket möjliggör rejäla stickvägsavstånd. När man vinschar används kvisthuvudet som extra stödben. Dragkraften är 2,5 ton.

TEKNISKA DATA

Bredd	2,45 m
Höjd	2,30 m
Längd	2 m
Vikt	1 050 kg
Kedjesvärd	18"
Sågeffekt	18/25 kW/hk
Kedjedelning	0,404"
Längd vinschlina	40 m
Diameter vinschlina	8 mm
Max dragkraft hydraulvinsch	2,5 ton
Max virkesdiameter	500 mm
Slaglängd stegmatare	1 520 mm
Medelhastighet stegmatare	1,5 m/sek
Nominellt hydrauloljeflöde	60 l/min
Nominellt kraftuttagsvarv	400 r/min
Effektsbehov	30/40 kW/hk
Elförsörjning	12V - 16A
Volym hydrauloljetank	65 L
Olja hydraulsystem	Hydraulolja 32



KOPPLA

Snabbkoppling på trepunktslyften gör det enkelt att "hänga på" processorn. Hydraulpumpen kopplas bekvämt direkt på traktorns kraftuttag. Du slipper kraftöverföringsaxel.



VINSCHA

Indraget styrs lättsamt via fjärrkontroll eller från knapp på manöverkonsolen.



KVISTA

Kvisthuvudet greppar tag om trädet som lyfts, dras in och fixeras mellan klämbänkarna. Trädet kvistas när kvisthuvudet sen skjuts ut tillbaka längs stammen. En metod som är mycket skonsam för virket.

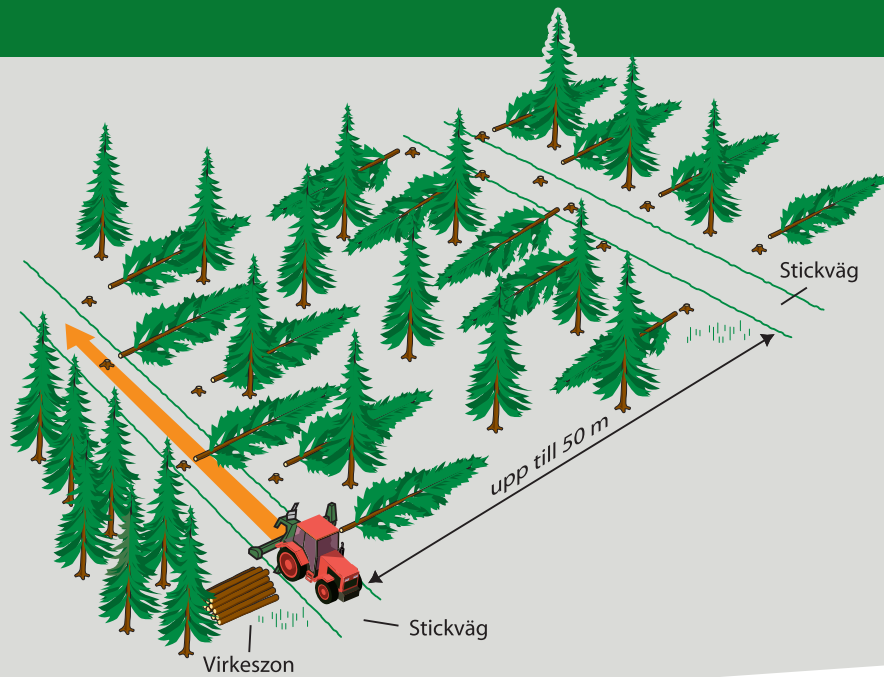


MÄTA

Som extra tillbehör kan processorn levereras med längdmätare. Längderna visas digitalt på display på manöverkonsolen.

GALLRING

FARMA N5-15 B/C ger få stickvägsförluster eftersom avståndet mellan stickvägarna kan vara upp till 50 meter. Principen är att backa in på stickvägen enligt bilden. Träden fälls med rotändan mot processorn och eftersom den är "ren" under kvistaggregatet kan träden fällas över stickvägen. Du backar helt enkelt ända emot stammen och lyfter trädet rätt upp. Träd längre bort vinschas in, gärna flera åt gången. När du nått slutet på stickvägen bearbetar du andra sidan på väg tillbaka.



FARMA-N

Traktorprocessor N5-15 B/C



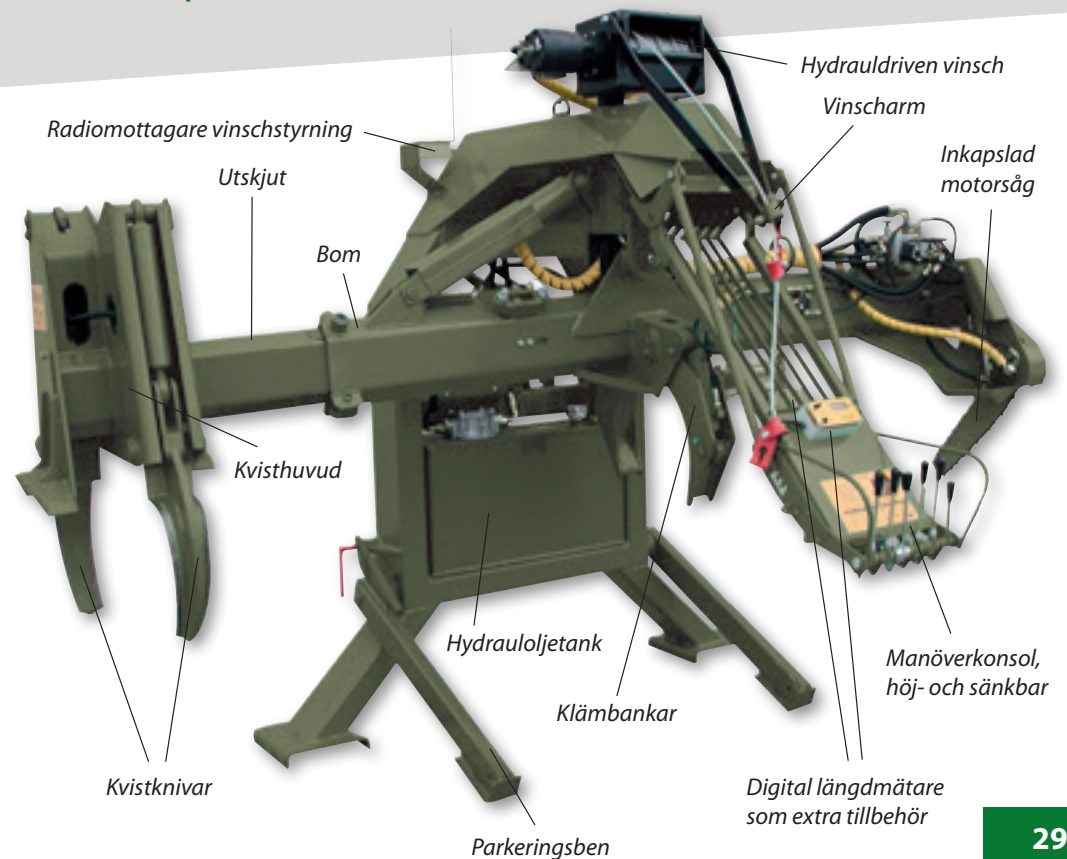
KAPA

Med en rejäl inkaplad såg, 18 tums svärd och 25 hästkrafter, kapas grova stammar utan spjälkskador. Sågen är riktad ifrån maskinföraren som extra säkerhet mot "kedjeskott". Med svängvinkel på 75 grader och rejäl räckvidd kan du sortera och lägga virket – precis där du vill ha det.



FLYTTA RIS

Kvistar och ris flyttas enkelt undan genom att använda kvistknivarna som gripklor.



FARMA BC18

ENERGIKLIPP

FARMA BC 18 gör ditt arbete i skogen mer produktivt och den fasta kniven är lätt att underhålla. BC 18 är anpassad för våra griplastare och kräver inga ytterligare reglage eller slangar. Du kopplar den till slangarna avsedda för gripfen. Tiltningen sker automatiskt när du klipper (trycket vid tiltning justerbart) och tiltar upp när du åter öppnar klippen för att klippa en ny buske eller stam.

Till lastning rekommenderar vi vår risgrip, eller griplastarens standardgrip. Tyngdpunktens placering gör det smidigt att placera energiklippen direkt vid rot. Klippen är tänkt att hantera mindre träd och busk på en diameter på maximalt 18 cm vid kapningspunkten. Tänk på att många saker kan påverka möjligheten att kapa träd på 18 cm exempelvis träslaget, fuktigheten utomhustemperaturen men också om trädet är fryst.

FARMA BC 18 rekommenderas till FARMA kranar från storlek C 4,6 och uppåt.



* FARMA har färgändrat till en olivgrön färg. Följande bilder visar den gamla färgen.

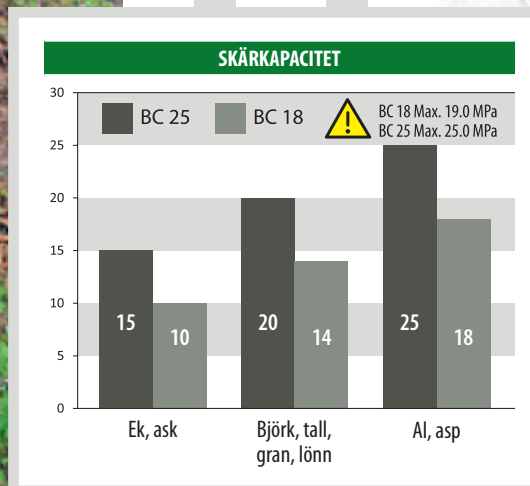
FARMA BC25

ENERGIKLIPP

FARMA BC 25 är uppföljaren till vår populära BC 18. Ett kombinerat grip och fällhuvud i ett. BC 25 gör röjningsarbetet enkelt och mer lätthanterligt. Tyngdpunktens placering gör det smidigt att placera gripfen direkt vid rot. BC 25 klipper upp till 25 cm beroende på trädslag, fuktighet men också utomhustemperatur. BC 25 består av två kraftiga cylindrar för bästa effekt vid klippningsmomentet. Kniven som är utbytbar är specialdesignad för BC 25 och gjord i ett kraftigt höghållfasthetstål.

FARMAs energiklippare finns i storlek 18 och 25. BC 25 är framtagen för grävmaskinsbranschen och är inte anpassad för FARMAs griplastare. BC18 är anpassad för våra griplastare men går att få med grävmaskinsfäste.

Klippen erbjuds med S30/180, S40/S45 fäste. BC 25 finns med utbytbar snabbfäste för S40 och S45 fästen. BC 25 är storleken större jämfört med BC 18. Den är avsedd för montage med olika adaptrar för små till mellanstora grävmaskiner.



FARMA SG1000TM

LUNNARGRIP

FARMAs lunnargripar är kraftiga och rejäla verktyg för små till mellanstora traktorer för att få ut timmer genom att lunna ut det. Den finns i flera modeller beroende på önskad bekvämlighet.

Man kan både släpa och lyfta med sig timmerstocken beroende på längd och situation i skogen. Den speciella gripen öppnar 1 meter och väger 87 kg och är gjord i höghållfasthetsstål av bästa kvalitet. Den kan fås med manuellt utdragbart teleskop eller förses med hydraulik så att teleskopet kan köras med traktorns hydraulik. Man kan även välja att ha styrning av teleskopet när det är riktigt trånga förutsättningar.

Till lunnarfästet kan man även montera vår RW600 winch som körs på traktorns hydraulik och levereras med fjärrstyrning och ventil. Då kan man dra fram 30 stockar ut i skogen på 600 kg för att sedan lunna ut dem. Med winschen följer också ett kastskydd för att skydda traktor och förare.

Stödbladet kan enkelt breddas efter behov. Lunnaren är anpassad för traktorer med Kategori 1 och 2 storlek på trepunktsfästet.



FARMA LL1000

TIMMERGRIP

FARMA har tagit fram en komplett timmergrip för olika frontlastare till traktorer, hjullastare, teleskop lastare och andra småmaskiner med standard fästen. Med LL1000 kan du flytta stockar på ett enkelt och smidigt sätt, på gården, i skogen, terminalplatsen, till vedkapen bl a.

Alla gripens nyckeldelar är gjorda i höghållfasthetsstål i 650 material för att stå emot de påfrestningar som uppstår i hanteringen. Den öppnar max. 1000 mm och min. 50 mm.

Man kan även utrusta gripen med vår RW600 winch för att dra fram material 30 meter från gripen. Winchen styrs med fjärrkontroll som ingår tillsammans med nödvändiga ventiler för montering. Den kan enkelt monteras så uppstår behovet går det bra att komplettera med den senare. RW600 drar 600 kg vid normalanvändning.

Timmergripen kan fås med EURO, Bobcat och TRIMA fästen som bultas till gripen och kan därmed bytas ut mot andra fästen vid behov.



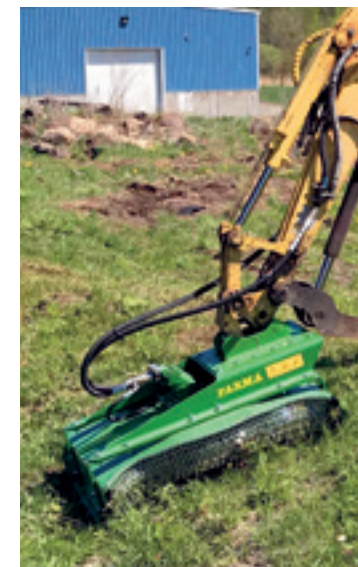
FARMA FH100

KEDJERÖJARE

FARMA FH 100 är en kedjeröjare anpassad för små och medelstora grävmaskiner.

Med FARMA FH 100 putsar du enkelt av dikeskanter längs såväl vägar som åkrar från gräs och sly.

FARMA FH 100 kan förses med S40 eller S45 grävmaskinsfäste och levereras komplett med kätting.



TEKNISKA DATA

Max. kapningsdiameter (mm)	1 000
Max. oljeflöde (l/min),	70
Varv per minut (rpm)	2 000
Slagvolym (cm ³ /rev)	34,2
Vikt (kg)	197

FARMA® **X-CEL**



FARMA Trailer	Hydrauliska stödben, lavett	Hydrauliska stödben, teleskopiska	Ramstyrning	Förlängningsbanke	Hydraulisk grind	Stakar	Förlängningsstake	Bankar	Mellanbanke	Trumbroms	Hydraulisk pump och tank	2 WD	4 WD	Bakre ljusramp, avtagbar	Bakljus integrerade	Bakljus infällbara	Stakbreddare	Motorsågshållare
T6	S	X	X	T	X	4	T	2	T	T	T	T	T	T	X	T*	X	T
T7	S	X	S	T	X	4	T	2	T	T	T	T	T	T	X	T*	X	T
T8	S	X	S	T	X	6	T	3	T	T	T	T	T	T	X	T*	X	T
T9F	T	S	S	T	X	8	T	4	T	T	T	T	T	T	X	T*	X	T
T10F	T	S	S	T	X	8	T	4	T	T	T	T	T	T	X	T*	X	T
T10 G2	S	X	S	X	X	6	T	3	T	T	T	T	T	X	S	X	T	T
T12 G2	S	X	S	SH	T	6	S4	3	T	T	T	T	T	X	S	X	T	T
T14 G2	S	X	S	SH	S	6	S4	3	T	T	T	T	T	X	S	X	S	T
T17	S	X	S	SH	X	6	T	3	T	T	T	T	T	X	X	T	T	T

S = Standard
T = Tillval
X = Ej tillgängligt

H – hydraulisk

Antal stakar i standard

Antal förlängningsstakar

Antal bankar i standard

Finns för 2 eller 4 hjul

*Option som kräver förlängningsbanke

Mer information om bromsar finns på vår hemsida, www.forsmw.com

Kombinera Ditt ekipage

Vagn kran	C 3.8	C 4.2	C 4.6	C 5.0	C 5.1	C 5.3	C 6.3	C 6.7	C 7.2	C 8.0	C 8.5	C 10.2
T6	●	●	●	●								
T7			●	●	●	●						
T8			●	●	●	●	●					
T9F				●	●	●	●	●				
T10F						●	●	●				
T10 G2							●	●	●			
T12 G2							●	●	●		●	
T14 G2								●	●	●	●	
T17								●	●	●	●	●

● = Visar på vilka kranmodeller som är möjliga att kombinera med respektive vagnmodell.

Välj den vagn och kran som passar för just dina behov.

FARMA Kran	Krant teleskop	VENTILVAL											GRIPAR				ROTATOR				Hydraulisk radiovinsch
		Svängcylindrar	Mekanisk Flerspåk	Mekanisk 2-spåk XY	Mekanisk 2-spåk XYZ	2-spåk el on off lättvikt	Hydr. Servo	El. proportional	El. proportional med flödesfördelning	Touchskärm uppgradering till El prop	Radiostyrning uppgradering till el. proportional	Dämpare	Kranbelysning LED	0,12	0,16	0,20	0,24	3 ton 49 mm axel	4 ton 59 mm axel/flänsanslutning	5.5 ton flänsanslutning	
C 3.8 G2	X	4	T	T	T	T	T	T	T	T	T	T	T	T	X	X	T	X	X	X	T ¹
C 4.2 G2	S	4	T	T	T	T	T	T	T	T	T	T	T	T	X	X	T	X	X	X	T ¹
C 4.6 S G2	X	2	T	T	T	T	T	T	T	T	T	T	T	T	T	X	T	X	X	X	T ²
C 4.6 D G2	X	4	T	T	T	T	T	T	T	T	T	T	T	T	X	X	T	X	X	X	T ²
C 5.0 Excel	S	4	T	T	T	T	T	T	T	T	T	T	T	T	X	T	T	X	X	X	T ²
C 5.1	S	4	T	T	T	T	T	T	T	T	T	T	T	T	X	T	T	X	X	X	T ²
C 5.3 G2	X	4	T	T	T	T	T	T	T	T	T	T	T	T	X	T	T	X	X	X	T ²
C 6.3 G2	S	4	T	T	T	T	T	T	T	T	T	T	T	T	X	T	T	X	X	X	T ²
C 6.7 G3	S	4	T	T	T	T	T	T	T	T	T	T	T	T	X	T	T	X	X	X	T ²
C 7.2 G2	S	4	T	T	T	T	T	T	T	T	T	T	X	X	T	T	X	T	X	X	T ²
C 8.0 Excel	S	4	T	T	T	T	T	T	T	T	T	T	T	X	X	T	X	T	T	T	T ²
C 8.5 G2	S	4	X	T	T	T	T	T	T	T	T	T	T	X	X	T	X	T	X	X	T ²
C 10.2 Excel	S	4	X	T	T	T	T	T	T	T	T	T	T	X	X	T	X	T	T	T	T ²

S = Standard
T = Tillval
L = Lös kran
X = Ej tillgängligt

Siffran anger antalet cylindrar

För sväng, lyft och sank

2 st.

Vikt 52 kg

Vikt 77 kg

Vikt 116 kg

Vikt 145 kg

Vikt 16 kg

Vikt 21/28 kg

Vikt 35 kg

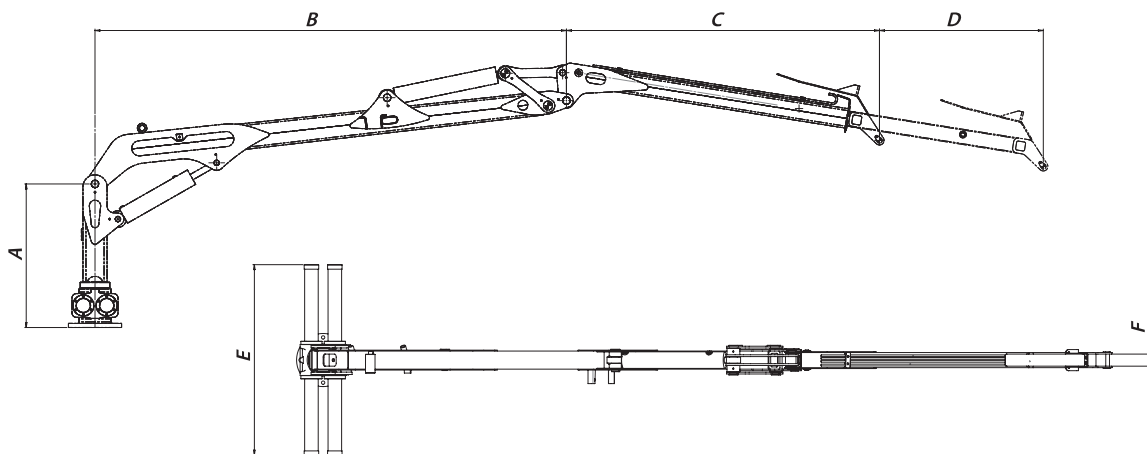
Vikt 48 kg

¹RW600
²RW1300

Matriserna på denna sida avser kompletta vagnar (skogsvagn med kran). För information om tillbehör för separata vagnar samt kranar, se www.forsmw.com.

Saknar du någon information i matrisen, se www.forsmw.com eller kontakta Din återförsäljare.

Kranar huvudmått | FARMA®



Modell	A mm	B mm	C mm	D mm	E mm	F mm
C3.8 G2	955	2 200	1 645	-	1 010	50
C4.2 G2	955	2 200	1 410	600	1 010	50
C4.6 G2	945	2 845	1 770	-	1 270	50
C5.0 Excel	1 100	2 300	1 600	1 100	1 270	60
C5.1	945	2 960	2 110	-	1 270	50
C5.3 G2	945	3 170	2 090	-	1 270	60
C6.3 G2	945	3 170	1 990	1 100	1 270	60
C6.7 G3	1 445	3 270	2 005	1 450	1 270	80
C7.2 G2	1 595	3 365	2 395	1 450	1 465	60
C8.0 Excel	1 810	3 620	2 455	1 970	1 465	80
C8.5 G2	1 595	3 365	2 300	2 900	1 465	60
C10.2 Excel	1 810	3 620	2 700	3 930	1 465	80

Alla mått i figuren är i mm.

För vidare information om kranstorlekar, rörelsescheman samt specifikationer hänvisar vi till matris och teknisk data i denna broschyr samt till www.forsmw.se där utförlig information finns tillgänglig.

Kranar tekniska data | FARMA®

Modell	Lyftmoment brutto kNm	Lyftkapacitet kg/max. räckvidd**	Svängmoment kNm	Svängvinkel grader	Räckvidd m	Teleskop slaglängd m	Rekommenderat flöde l/min	Arbetstryck bar	Vikt på kran, kg	Vikt, kg inkl 0.12 grip*	Vikt, kg inkl 0.16 grip*	Vikt, kg inkl 0.20 grip*	Vikt, kg inkl 0.24 grip*
C3.8 G2	24	530	5	370	3.8	X	10-35	190	280	350	375	X	X
C4.2 G2	24	480	5	370	4.2	0.6	10-35	190	300	370	395	X	X
C4.6S G2	31	610	5	360	4.6	X	20-50	190	390	460	485	525	X
C4.6D G2	31	610	10	360	4.6	X	20-50	190	420	490	515	555	X
C5.0 Excel	34	560	10	360	5.0	1.1	20-50	190	495	565	590	630	X
C5.1	31	490	8.8	360	5.1	X	20-50	190	465	535	560	600	X
C5.3 G2	39	615	10	360	5.3	X	20-50	190	485	555	580	620	X
C6.3 G2	39	500	10	360	6.3	1.1	20-50	190	535	X	630	670	X
C6.7 G3	42	490	10	360	6.7	1.45	20-50	190	625	X	720	760	X
C7.2 G2	62	700	16	380	7.2	1.4	40-70	190	810	X	X	950	985
C8.0 Excel	84	790	24	366	8.0	1.97	50-120	210	1100	X	X	1285	1320
C8.5 G2	62	520	16	380	8.5	2.9	40-70	190	850	X	X	990	1 025
C10.2 Excel	84	500	24	366	10.2	3.93	50-120	210	1200	X	X	1405	1440

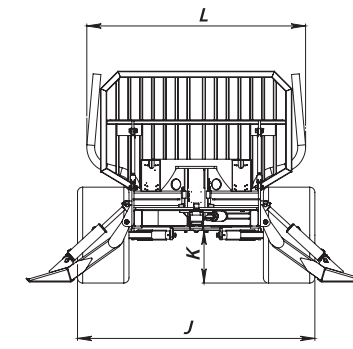
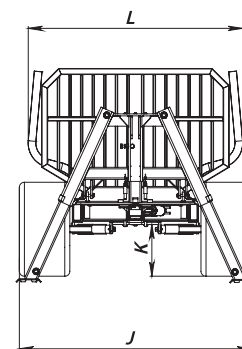
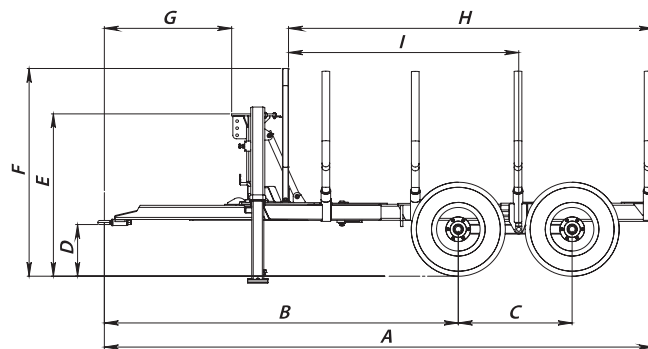
* Vikterna är inkl. grip, rotator och länk.

** Lyftkapaciteten är exklusive grip, rotator och länk. Siffrorna kan vara avrundade till närmaste heltal.

Måttskisser

FARMA®

Originalvagnar

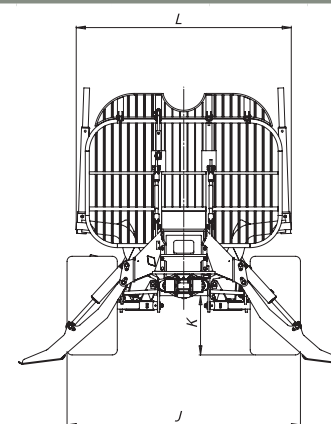
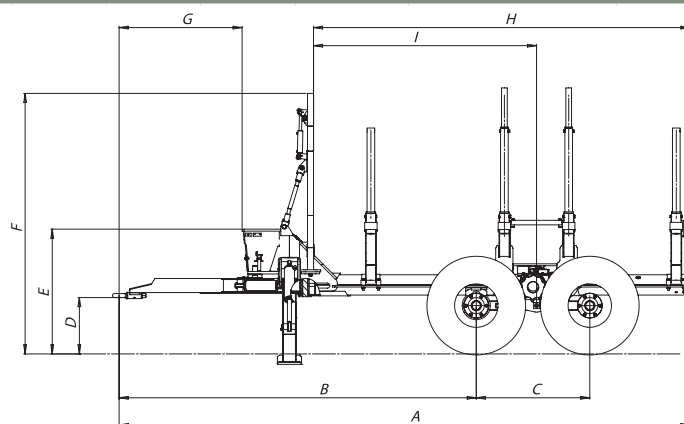


Modell	A mm	B mm	C mm	D mm	E mm	F mm	G mm	H mm	I mm	J mm	K Markfrigång, mm	L mm	Totalvikt, kg	Lastarea, m ²	Hjul-dimension	Vikt på standardvagn, kg	Styrvinkel, ramstyrning, grader
T6	4 390	2 800*	945	450	990	1 630	1 110	2 825	1 745*	1 800	475	1 800	6 000	1,40	11,5/80-15.3	720	X
T7	5 410	3 860*	990	525	1 165	2 040	1 310	3 455	2 550*	1 935	520	1 870	7 000	1,95	11,5/80-15.3	1 110	40
T7S	5 410	3 860*	990	535	1 165	2 050	1 310	3 455	2 550*	2 070	520	1 870	7 000	1,95	400/60-15.5	1 180	40
T8	5 410	3 860*	990	535	1 175	2 050	1 310	3 455	2 550*	2 070	520	1 870	8 000	1,95	400/60-15.5	1 310	40
T9F	5 425	3 880	990	520	1 140	2 160	1 210	3 555	2 345*	2 135	500	1 970	9 000	2,10	400/60-15.5	1 600	48
T10F	5 425-6 025*	3 500*	1 130	515	1 135	2 155	1 210	3 555	2 230*	2 300	500	2 125	10 000	2,20	500/50-17	1 700	48

Dubbelramsvagn

Modell	A mm	B mm	C mm	D mm	E mm	F mm	G mm	H mm	I mm	J mm	K Markfrigång, mm	L mm	Totalvikt, kg	Lastarea, m ²	Hjul-dimension	Vikt på standardvagn, kg	Styrvinkel, ramstyrning, grader
T17	7 165-7 865	4 255-4 955	1 375	510	1 485	2 900	1 485	4 735-5 435	2 545-3 245	2 530	675	2 460	17 000	3,2	600/50 R22,5	3 300	40

* Ställbart mått.



Vi förbehåller oss rätten till ändringar av specifikationer utan föregående information. Figurerna för måtten är enbart illustrativa.

FARMA®

G2 vagnar

Modell	A mm	B mm	C mm	D mm	E mm	F mm	G mm	H mm	I mm	J mm	K Markfrigång, mm	L mm	Totalvikt, kg	Lastarea, m ²	Hjul-dimension	Vikt på standardvagn, kg	Styrvinkel, ramstyrning, grader
T10 G2	5 680	3 655-4 110*	1 130	515	1 195	2 290	1 225	3 745	2 320-2 775*	2 325	505	2 140	10 000	2,30	500/50-17	1 935	52
T12 G2	5 935-6 610*	3 655-4 110*	1 130	545	1 225	2 320	1 225	4 000-4 675*	2 320-2 775*	2 325	550	2 140	12 000	2,30	500/45-22.5 Trac	2 025	52
T14 G2	5 960-6 635	3 450-3 905	1 285	660	1 355	2 705	1 250	4 000-4 675	2 165-2 620*	2 535	665	2 140	14 000	2,80	600/50,22.5 Trac	2 800	52

* Ställbart mått.

FARMA®

Återförsäljare:

