

# Instrukcja obsługi Pilot zdalnego sterowania

## 1. Prezentacja produktu i zakres użytkowania

Bezprzewodowy pilot zdalnego sterowania serii HS do użytku przemysłowego kontroluje dane kodowane oraz komendy i polecenia przy wykorzystaniu głównego komponentu, czyli wysokiej klasy procesora. Kontrolowane dane przekazywane są przy pomocy układu wysokiej częstotliwości. Wszystkie jednostki urządzenia są niewielkich rozmiarów, zawierają stabilne i funkcjonalne komponenty oraz doskonałe zabezpieczenie przed zakłóceniami dzięki wysokiej precyzji montażowi powierzchniowemu gwarantującemu niezawodność produktu. Bezprzewodowy pilot zdalnego sterowania serii HS spełnia wymogi JB/T8437-1996 Wireless Remote Controller for Hoisting Machine (bezprzewodowe sterowanie zdalne urządzeniami wyciągowymi). Produkt można wykorzystać do bezprzewodowych systemów sterowania i przekazywania danych używanych we wciągarkach i wyciągarkach elektrycznych, urządzeniach wyciągowych itp.

## 2. Specyfikacja techniczna

Specyfikacja techniczna	Pilot zdalnego sterowania
1. Częstotliwość robocza	422–440 MHz
2. Zasięg	≤ 100 m w terenie otwartym
3. Napięcie robocze nadajnika	2 baterie AA dla modelu HS–8/10/12 2 baterie AAA dla modelu HS–4/6
4. Napięcie robocze odbiornika	12–24 V AC DC
5. Interfejs wychodzący	Przełącznik 5 A
6. Przyjęty kierunek	Nieokreślony
7. Temperatura robocza	od -20°C do +85°C
8. Względna wilgotność powietrza	≤ 85%
9. Stopień ochrony obudowy	IP65

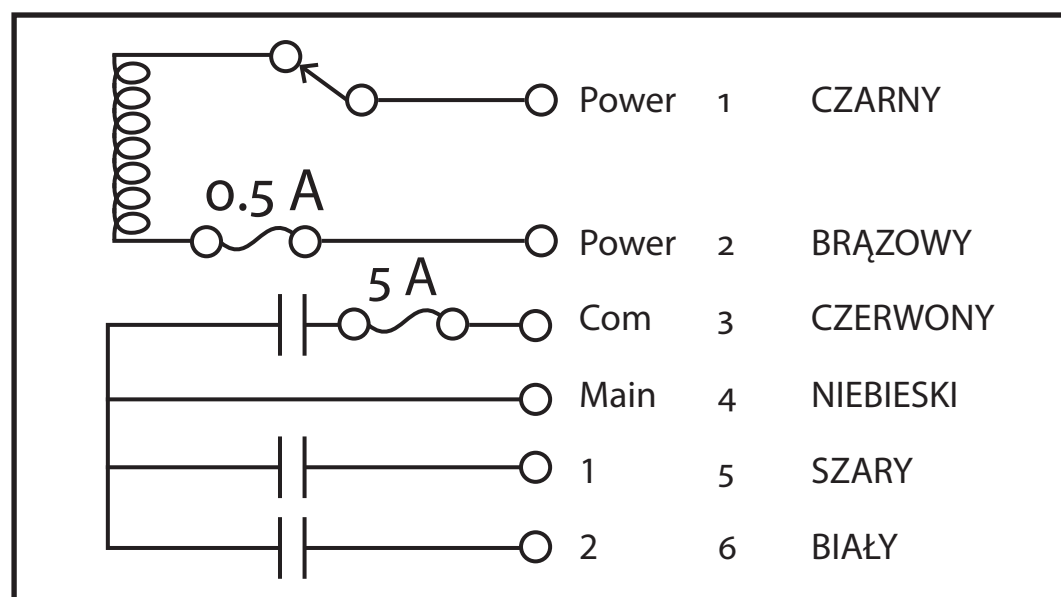
## 3. Części

1. Nadajnik
2. Klucz awaryjny (wyłącznie model HS-8/10/12)
3. Dwie baterie
4. Futerał ochronny na nadajnik
5. Pasek
6. Odbiornik
7. Szyna montażowa
8. Jednostka 0,5 A
9. Jednostka 5 A
10. Instrukcja obsługi

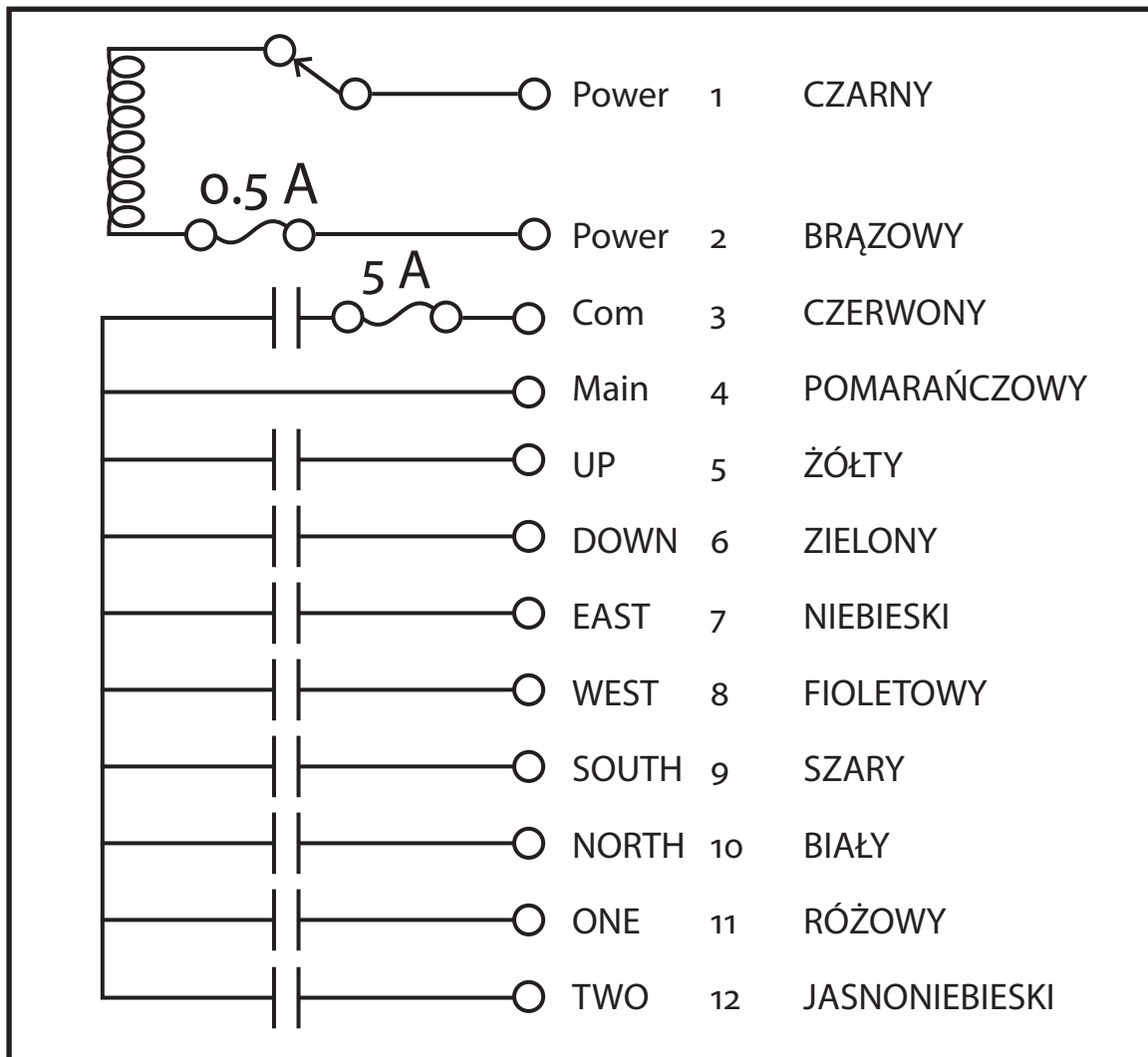
## 4. Montaż i podłączenie

1. Montaż: Zamocować nakrętkę blokującą odbiornika na jednym z końców szyny montażowej. Następnie zamocować drugi koniec w górnej ramie nośnej wciągownika elektrycznego za pomocą śruby.
2. Schemat połączeń

### HS-4



HS-10



## 5. Sposób użycia

1. Montaż: Zamocować nakrętkę blokującą odbiornika na jednym z końców szyny montażowej. Następnie zamocować drugą 1) Włożyć 2 baterie AA do komory baterii nadajnika. Dokręcić trzy śruby na komorze baterii.
2. Wybrać prawidłowy rodzaj zasilania odbiornika zgodnie z napięciem kontrolnym skrzyni rozdzielczej stycznika AC.
3. Umieścić klucz w skrzynce nadajnika. Wcisnąć najpierw przycisk STOP, aby zresetować program w nadajniku, a następnie przycisk START, aby aktywować nadajnik i odbiornik oraz pozostałe przyciski. W przypadku modeli z dwoma prędkościami po wciśnięciu przycisku START na odbiorniku miga czerwona lampka kontrolna. System przechodzi w stan oczekiwania, a pozostałe przyciski aktywują się. Wciśnięcie przycisku STOP podczas pracy urządzenia powoduje wyłączenie zarówno nadajnika, jak i odbiornika.
4. Odbiornik nadaje sygnał odpowiadający wciśniętemu przyciskowi na nadajniku.
5. Jednoczesne wciśnięcie przycisków w tej samej grupie, np. DOWN/UP, powoduje blokadę przycisków. Modele z jedną prędkością nie posiadają blokady 1/2.
6. Prawidłowo wyłączyć zestaw po zakończonym użytkowaniu, postępując zgodnie z poniższym: 1) Wcisnąć przycisk STOP. 2) Wyjąć klucz awaryjny (wyłącznie model HS-10). 3) Przechowywać zestaw w bezpiecznym miejscu.
7. Jeśli produkt nie będzie używany przez dłuższy czas, wyjąć baterie z nadajnika i odłączyć zasilanie odbiornika.

## 6. Rozruch próbny

Sprawdzić, czy wszystko jest prawidłowo podłączone. Uruchomić obieg oleju i wysuwać drążek/drążki z zaworu, aż silnik zacznie się obracać. Sprawdzić, czy silnik się załącza i wyłącza w zadowalający sposób. Sprawdzić, czy żaden z węży nie jest zbyt mocno napięty, zakleszczony, nie opiera się o ostre krawędzie i tym podobne. W przypadku sterowania drogą radiową uruchomić nadajnik, wciskając na kilka sekund przycisk START, a następnie wykonać rozruch próbny, wciskając przycisk UP ▲ i DOWN ▼; jeśli przyciski się nie zgadzają, sprawdzić kable na zaworze i spróbować ponownie.

## 7. Instrukcje dotyczące bezpieczeństwa

1. Nie należy narażać nadajnika na uderzenia ani wstrząsy, które mogłyby go uszkodzić. Wymienić baterię w razie zbyt niskiego napięcia. Unikać uderzeń, wstrząsów i odrzutów.
2. Obudowę mogą otwierać wyłącznie osoby posiadające odpowiednie uprawnienia techniczne. Brak uprawnień technicznych może prowadzić do uszkodzenia komponentów i spowodować obrażenia ciała.
3. Nie należy testować przycisków na ślepo, ponieważ może to spowodować poważne zagrożenie bezpieczeństwa.

4. Nie używać zestawu podczas burzy ani silnych zakłóceń.
5. Po zakończonym użyciu wyłączyć zasilanie odbiornika i wyjąć klucz awaryjny (wyłącznie model HS-10).
6. Zapobiegać innym źródłom zakłóceń sygnału, umieszczając odbiornik w odpowiedniej odległości od transformatora, silnika i złączy zasilających.
7. Odbiornika nie należy instalować na skrzyni rozdzielczej. Powinien on zostać umieszczony nad skrzynią lub w odpowiednim miejscu poza nią.
8. Pilot zdalnego sterowania do użytku przemysłowego serii HS wyposażony jest fabrycznie w kilka kodów identyfikacyjnych. W przypadku wykorzystywania dwóch lub więcej zestawów w tym samym obszarze należy wybrać różne kody identyfikacyjne. Aby utrzymać różne częstotliwości, należy sprawdzić kod identyfikacyjny, który znajduje się na skrzynce, obudowie lub obwodzie drukowanym. Jeśli dwie ostatnie cyfry na dwóch lub więcej zestawach są identyczne (np. 383C93), mogą wystąpić zakłócenia. Jeśli nie, sygnały nie będą się zakłócać.

## 8. Sytuacja awaryjna

W sytuacji awaryjnej przestrzegać poniższych wskazówek.

1. Wcisnąć przycisk STOP.
2. Pociągnąć za klucz (wyłącznie model HS-10).
3. Wyłączyć sterowane urządzenie.
4. Skontaktować się ze sprzedawcą w celu uzyskania pomocy w ustaleniu przyczyny awarii.

## 9. Najczęstsze problemy i rozwiązania

1. Jeśli po wciśnięciu przycisku lampa kontrolna nadajnika nie miga, może to być spowodowane nieprawidłowym położeniem baterii. Wyjąć i włożyć ją ponownie.
2. Jeśli odbiornik nie reaguje, należy go wyłączyć, odczekać 20 sekund, a następnie uruchomić ponownie.
3. Zmniejszony zasięg lub nieregularna praca odbiornika mogą być spowodowane niskim poziomem naładowania baterii. Wymienić baterię.
4. Pozostałe częste problemy i rozwiązania.

Usterka	Możliwa przyczyna	Sposób usunięcia
Urządzenie nie reaguje na przycisk komendy	1. Nieprawidłowy styk łączówek	Dokręcić śruby
	2. Uszkodzony stycznik AC	Wymenić stycznik AC
	3. Nieprawidłowy styk konektora w odbiorniku	Otworzyć obudowę odbiornika, wyjąć konektor i włożyć go ponownie
Reakcja jest nieregularna i zmniejszył się zasięg	1. Słabe zasilanie nadajnika	Sprawdzić lampkę kontrolną nadajnika, jeśli świeci słabo, wymienić baterie
	2. Zakłócenia	Upewnić się, że w promieniu 100 metrów nie znajduje się żadna inna jednostka sterowana radiowo
	3. Nieprawidłowo umieszczony odbiornik	Odbiornika nie należy umieszczać wewnątrz metalowej obudowy; powinien znajdować się w odległości co najmniej 0,5 metra od generatora i transformatora
	4. Uszkodzony układ wysokiej częstotliwości	Skontaktować się z autoryzowanym warsztatem lub lokalnym przedstawicielem
Brak pełnej reakcji urządzenia	1. Słabe zasilanie lub uszkodzony nadajnik	Wymenić baterie lub nadajnik
	2. Słabe zasilanie odbiornika	Sprawdzić obwód i zasilanie
	3. Zasilanie nie odpowiada podanemu napięciu odbiornika	Sprawdzić etykietę nadajnika i wybrać zasilanie o odpowiednim napięciu
	4. Uszkodzony bezpiecznik w odbiorniku	Otworzyć obudowę odbiornika i wymienić bezpiecznik
	5. Odbiornik został uszkodzony z powodu nieprawidłowego podłączenia	Skontaktować się z autoryzowanym warsztatem lub lokalnym przedstawicielem

\* Jeśli żaden z powyżej wymienionych środków zaradczych nie rozwiąże problemu, należy skontaktować się ze sprzedawcą lub dystrybutorem.

## 10. Serwis i konserwacja

Produkt końcowy jest sprawdzany i zatwierdzany, powinien więc spełniać podane warunki specyfikacji. Prawidłowo zainstalowany produkt działa w sposób efektywny i bezpieczny. Należy dokładnie przeczytać niniejsze zalecenia i zapoznać się ze swoimi prawami. W przypadku pytań można skontaktować się ze sprzedawcą lub dystrybutorem.

Należy dokładnie sprawdzić produkt przed montażem.

Przed użyciem uważnie przeczytać instrukcję obsługi.

Skrzynkę, akcesoria i instrukcję obsługi przechowywać w celu przyszłego użycia do celów serwisowych.

### Uwagi

Wymiana produktu może nastąpić wyłącznie w okresie gwarancyjnym. Firma nie ponosi odpowiedzialności za bezpośrednie, pośrednie lub nieprzewidywalne szkody, następstwa i tym podobne uszkodzenia. OBOHOS Electronic Technology Co., Ltd zachowuje prawo do ostatecznej interpretacji ewentualnych brakujących punktów.