

Inhoudsopgave

1.	INLEIDING	2
1.1.	DOEL	2
1.2.	TECHNISCHE SPECIFICATIES	3
1.3.	MACHINEONTWERP	4
1.4.	HOOFDMODULES	5
1.5.	VEILIGHEIDSINSTALLATIES	14
2.	INSTALLATIE	22
2.1.	UITPAKKEN	22
2.2.	VERWIJDEREN EN OPBERGEN	22
3.	FUNCTIEBESCHRIJVING	23
3.1.	WISSELEN VAN CONTAINERS	23
3.2.	KIPPEN	25
3.3.	BEDIENING TIJDENS RIJDEN	26
3.4.	ELEKTRISCH SYSTEEM	27
3.5.	HYDRAULISCH SYSTEEM	29
4.	VEILIGHEIDSVOORSCHRIFTEN	31
4.1.	ALGEMEEN	31
4.2.	WERKEN ONDER EXTREME OMSTANDIGHEDEN	33
4.3.	HANDELEN IN GEVAARLIJKE SITUATIES	33
5.	ONDERHOUD / RESERVEONDERDELEN	34
5.1.	ONDERHOUDSSHEMA	34
5.2.	ONDERHOUDSPROCEDURES	35
5.3.	RESERVEONDERDELEN	40
6.	PROBLEEMOPLOSSING	49

CONTACTINFORMATIE:

Fabriek:

AS FORS MW
Tule 30
765 05 Saue
Estland

Tel: + 372 679 00 00

Fax: + 372 679 00 01

E-mail: info@forsmw.ee

Aftermarket:

Engels en Zweeds gesproken.

FMW Farma Norden AB

Hornsväg 2

605 97 Norrköping

Zweden

Tel: + 46 (0) 165 770

Fax: + 46 (0) 128 370

E-mail: aftermarket@forsmw.ee

1. INLEIDING

1.1. DOEL

De haakarmtrailer van Bigab is verkrijgbaar in 11 verschillende modules en met een breed assortiment aan extra's die allemaal een andere functie hebben, maar dezelfde unieke flexibiliteit. De flexibiliteit komt voort uit het feit dat er verschillende ladingen op één chassis kunnen worden geplaatst. Daarom kan de Bigab worden gebruikt voor zeer veel verschillende gebruikstoepassingen.

De Bigab 17 – 20 is de ideale haakarmtrailer voor boeren en/of ondernemers met verschillende transportbehoeften. De trailer is volledig uitgerust om zo comfortabel mogelijk lange en zware bedrijfsuren te maken. De trailer kan met vrachtwagens worden gecombineerd.

Het unieke flexibele systeem is het meest kostenbesparende en flexibele transportsysteem dat verkrijgbaar is. Achter de Bigab-trailers gaan meer dan 40 jaar kennis en 25 jaar productontwikkeling schuil.

Wij begrijpen dat u graag aan de slag wilt met de trailer, maar neem a.u.b. eerst even de tijd om deze handleiding zorgvuldig door te lezen. De Bigab-trailer is uniek en dit kan, indien u de trailer niet op juiste wijze gebruikt, gevaar opleveren. Een korte blik in deze handleiding kan u tijd en geld besparen in de toekomst.

Wij feliciteren u met de aanschaf van de trailer en wensen u het allerbeste met de Bigab!

CGO FORS MW
Manufacturers

EG – Försäkran om överensstämmelse med direktiv 2006/42/EG
EU-declaration of Conformity 2006/42/EG

Tillverkare:
Manufacturer:

Fors MW AS
Tule 20
76505 Sævi
Kvitland

Den tekniska dokumentationen är sammanställd av: Leif Fors;
The technical file is compiled by: Leif Fors;

Försäkrar ägaren att denna utrustning
I hereby confirm that this equipment:

1. Fordonstyp/Vehicle type: XXXX
2. Tillverkare/Manufacturer: XXXX
3. Serienummer/Chassis number: XXXX
4. Tillverkningskod/Manufacturer code: XXXX
5. Tillverkningsår/Manufacturer year: XXXX

Är utvecklad i överensstämmelse med direktiv 2006/42/EG och kan användas som en del i maskinens totala utrustning för att utgöra en komplett maskin.
Is manufactured according to demands in directive 2006/42/EG and therefore can be used as part of the machine's total equipment to constitute a complete machine.

Utrustningen får ej tas i bruk förrän den maskinen eller utrustningen som den skall ingå i överensstämmer med kravet i EG:s maskindirektiv.
The equipment can't be used before the machine or the formation that it will take place in, is according to the demands of the EG machine directive.

Signature: _____ Datum/Date: _____
Signature: Leif Fors, CEO Date/Date: Sen. 23.11.2009

Tab. ID: 76505 Sævi E-mail: info@forsmw.com
Fors: +47 479 00 01 8048 www.forsmw.com
E-post: 1804721 Reg. no: 1804721 VCT no: 13 001 0000

Europese conformiteitsverklaring conform richtlijn 2006/42 EG

1.2. TECHNISCHE SPECIFICATIES

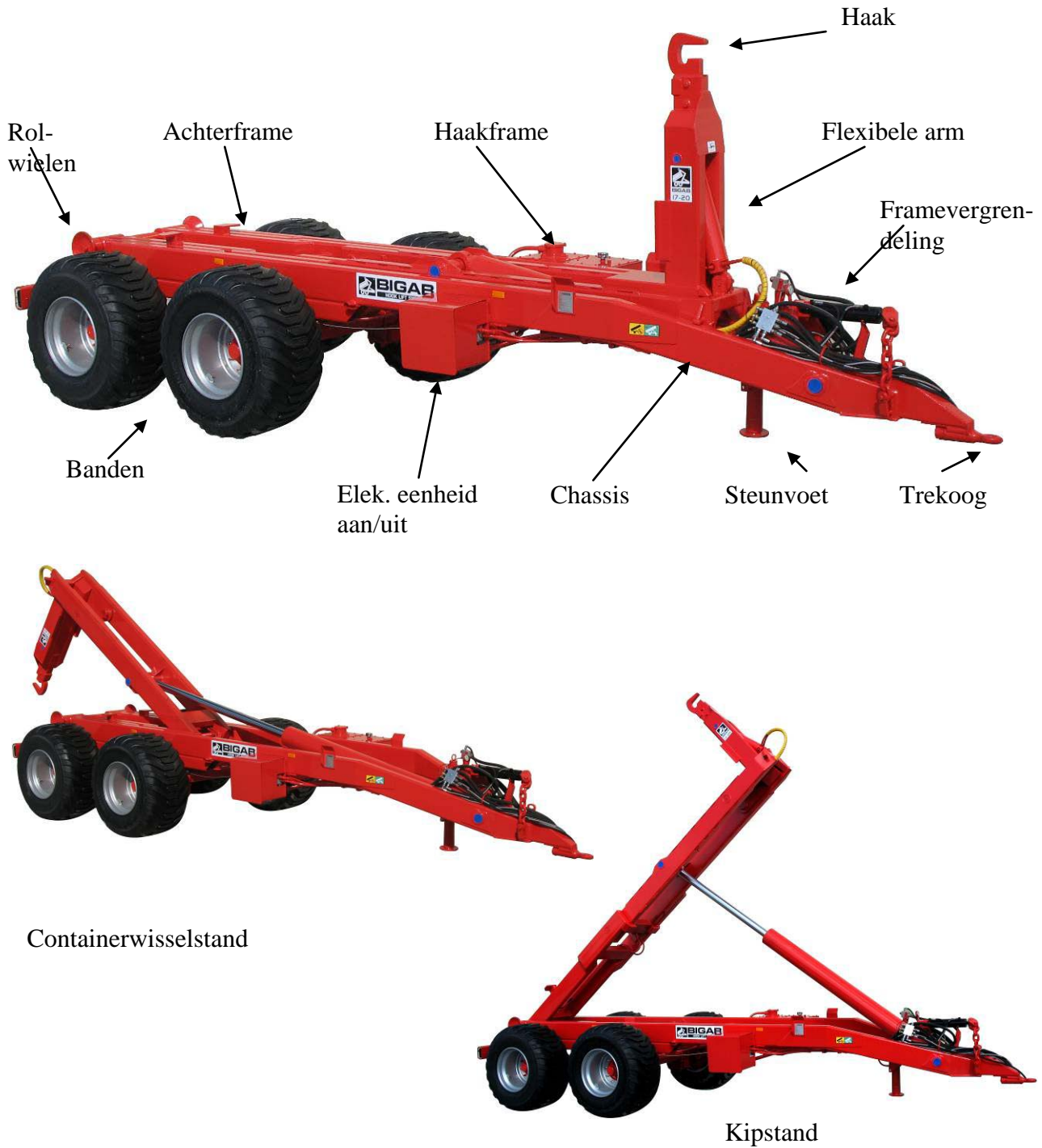
Technische specificaties.

Tabel 1.

Haakarmtrailer	17-20
Frame: holle elementen	250*100
Asafstand tussen wielen:	Asafstand 1.470 mm
Bogie:	Veerophanging bogie
Wielnaven:	100*100, 10 bouten
Banden:	600/50-22,5
Rem: Hydraulische trommel *Afhankelijk van de markt	400*120 op 4 wielen
Trekoog:	Voor hitch-trekhaak
Steunvoet: manueel	Hydraulisch
Verlichtingssysteem: 12 volt	ja
Trekkerhydrauliek uitgerust met: *Voor remmen	Elek. aan/uit, *1 enkelvoudige werking
Olievolume trekker: met gevuld trailersysteem	19 L
Olievolume cilinders:	Stuwkracht 72,5 L, trekkracht 54,5 L
Oliedebiet:	60 – 120 L/min
Hydraulische druk:	22 Mpa
Kiphoek:	52 graden
Chassisgewicht (±1%): Standaarduitrusting	4.500 kg
Chassislengte (± 50 mm):	7.300 mm
Afstand oog tot gecentreerde bogie (± 20 mm):	5.700 mm
Afstand oog tot grond:	450 mm
Hoogte zonder belasting:	1140 mm zonder haakframe
Breedte over de wielen (± 30 mm):	2.600 mm
Containerlengte:	5500-6500 mm
Totaal gewicht (± 1%):	18.700 kg
Maximale belasting inclusief container (± 1%):	18.000 kg
Maximale haakbelasting inclusief container (± 1%):	17.000kg
Druk op trekoog: afhankelijk van de lengte van de container en de belasting	2600 – 3.500 kg
Maximaal kipvermogen:	18.000 kg
Maximale snelheid:	40 km/u

1.3. MACHINEONTWERP

De trailer is gemaakt van koudgewalste holle staalementen. Vanwege deze constructie zijn de duurzaamheid en stijfheid van de trailer optimaal, zowel wat doorbuigen als kromtrekken betreft. De trailer staat stabiel bij het kippen en bij het wisselen van containers. De trailer is uitgerust met een schommelbogie met veerophanging die op alle wielen is voorzien van remmen.



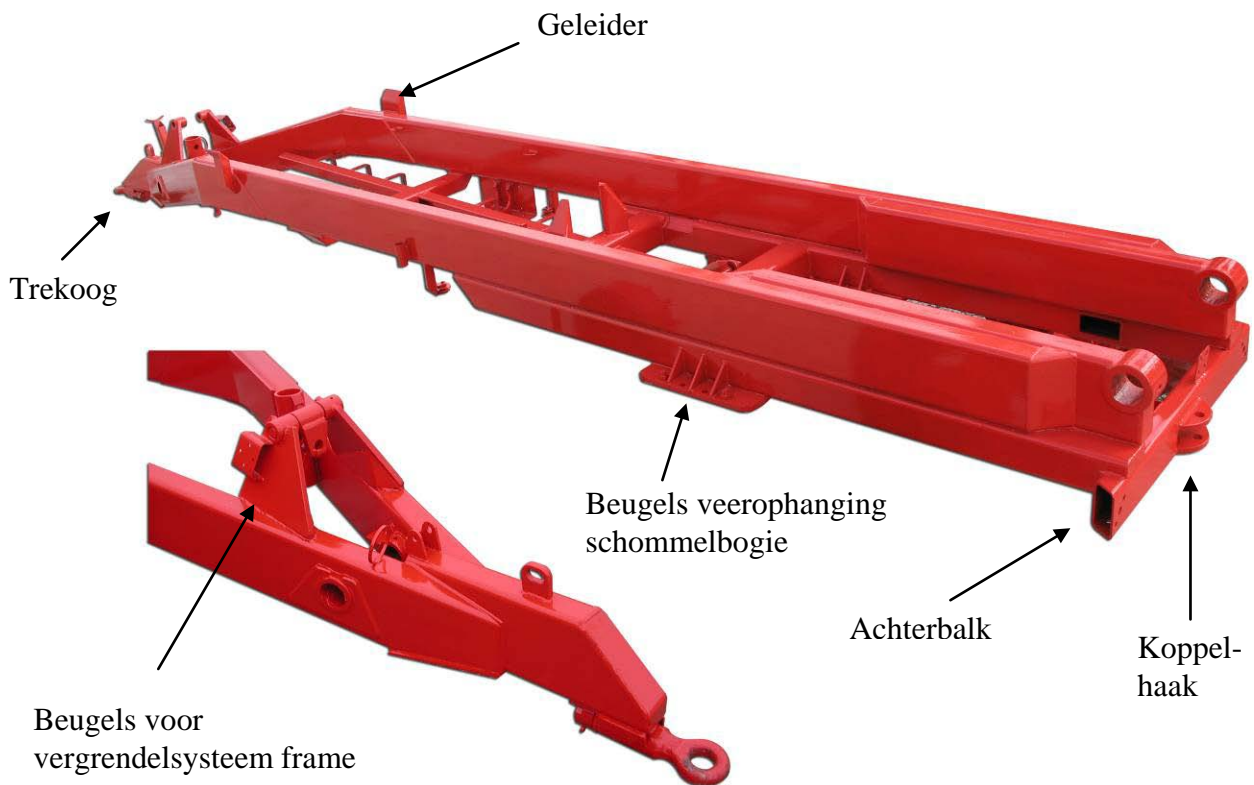
Figuur 1: machineontwerp

1.4. HOOFDMODULES

De trailer bestaat uit de volgende onderdelen en functionele voorzieningen.

1.4.1. Chassis

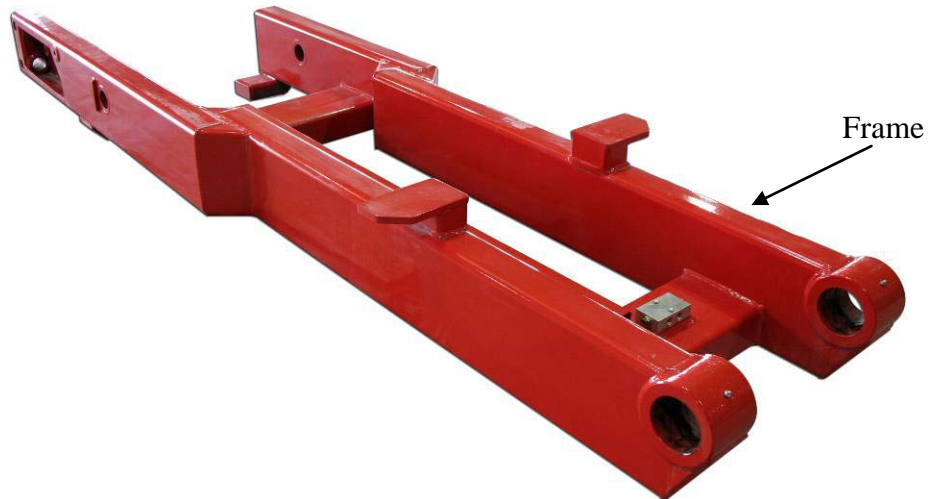
Het chassis is gemaakt van koudgewalste holle staalementen.



Figuur 2: chassis met vergrendelsysteem frame

1.4.2. Achterframe

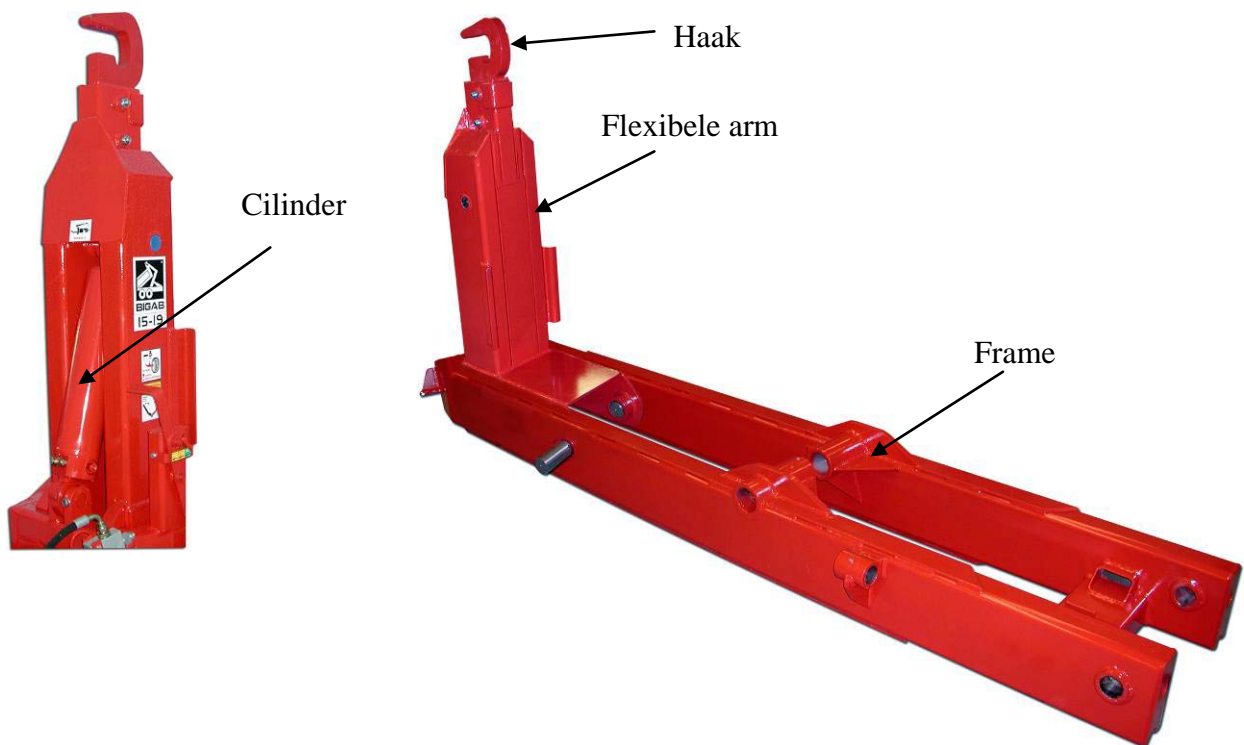
Het achterframe is gemaakt van koudgewalste holle staalementen.



Figuur 3: achterframe

1.4.3. Haakframe

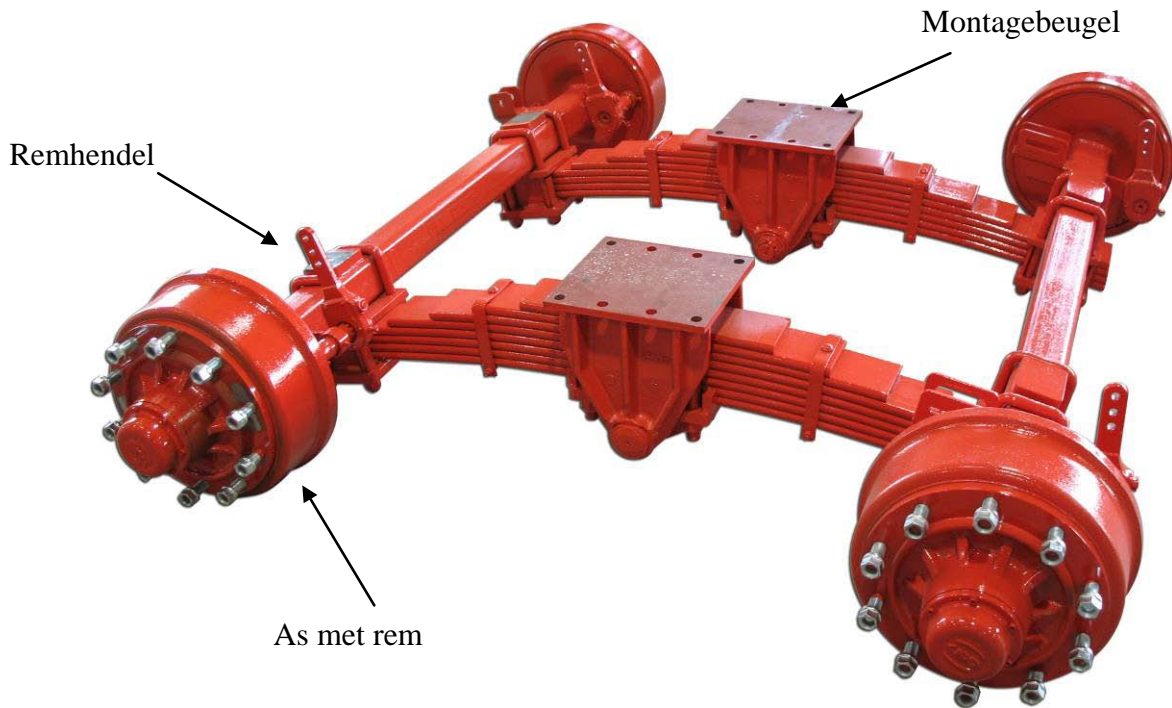
Het haakframe is gemaakt van koudgewalste holle staalementen.



Figuur 4: haakframe

1.4.4. Bogie

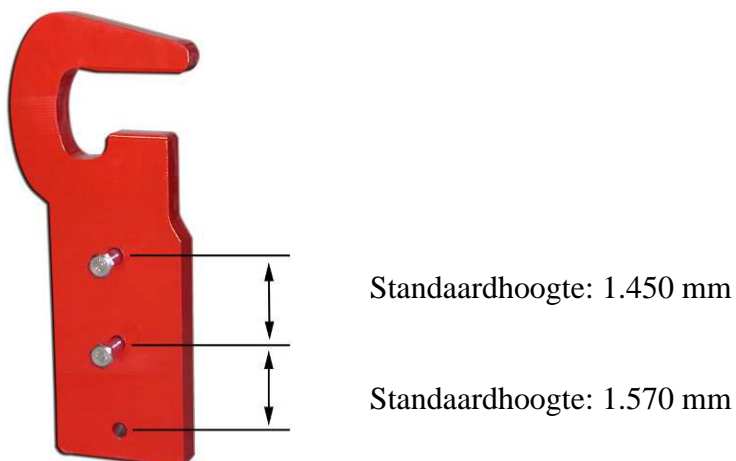
De trailer is uitgerust met een schommelbogie met veerophanging die op alle wielen is voorzien van remmen.



Figuur 5: bogie

1.4.5. Haak

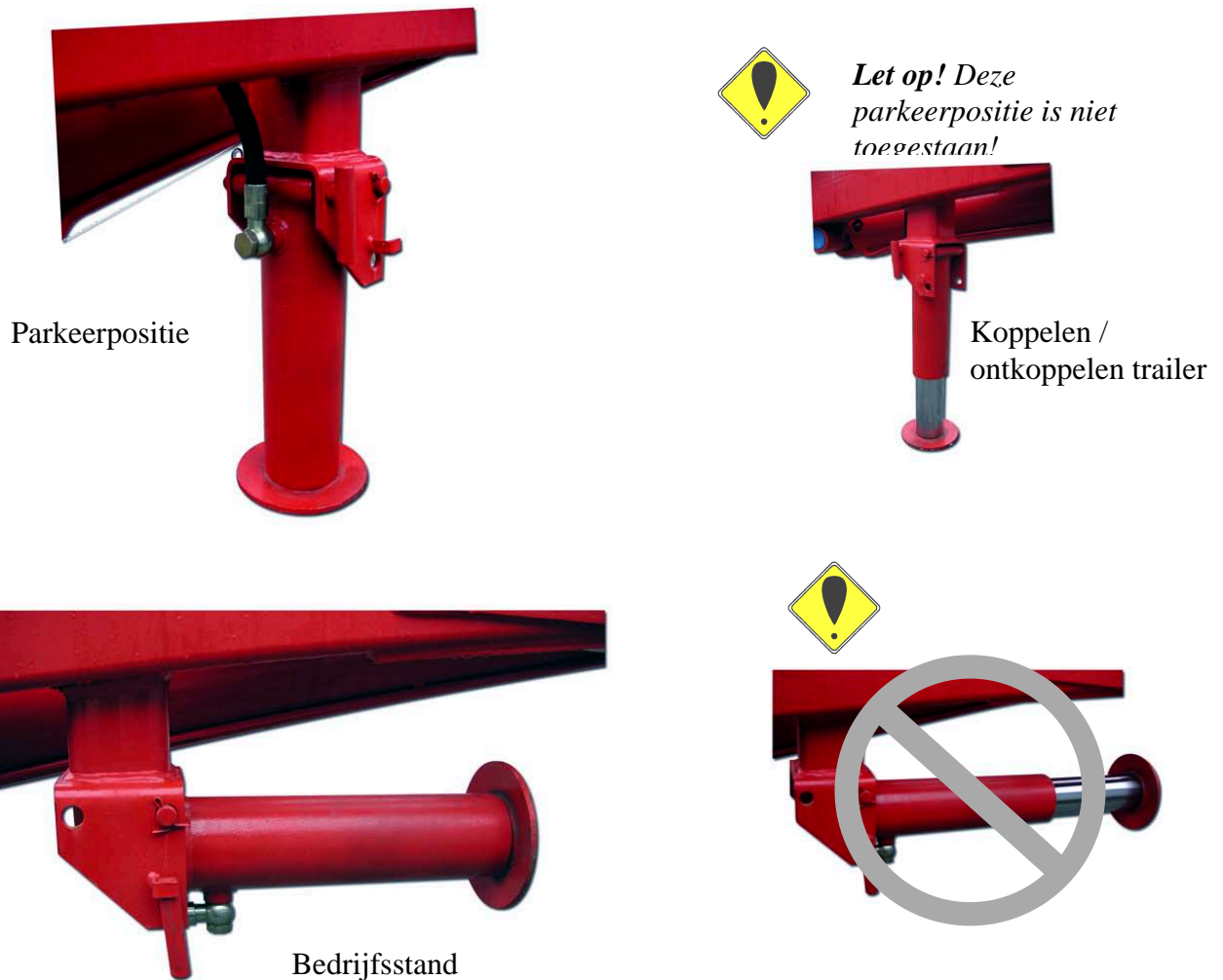
De trailer is uitgerust met een haak die op twee verschillende hoogtes ingesteld kan worden.



Figuur 6: haak

1.4.6. Steunvoet

Hydraulische steunvoet voor het ondersteunen van de trailer tijdens onderhoud, koppelen / ontkoppelen van de trailer of wanneer deze niet wordt gebruikt. Voordat u begint te rijden moet de steunvoet worden opgetild en bevestigd met de pen.



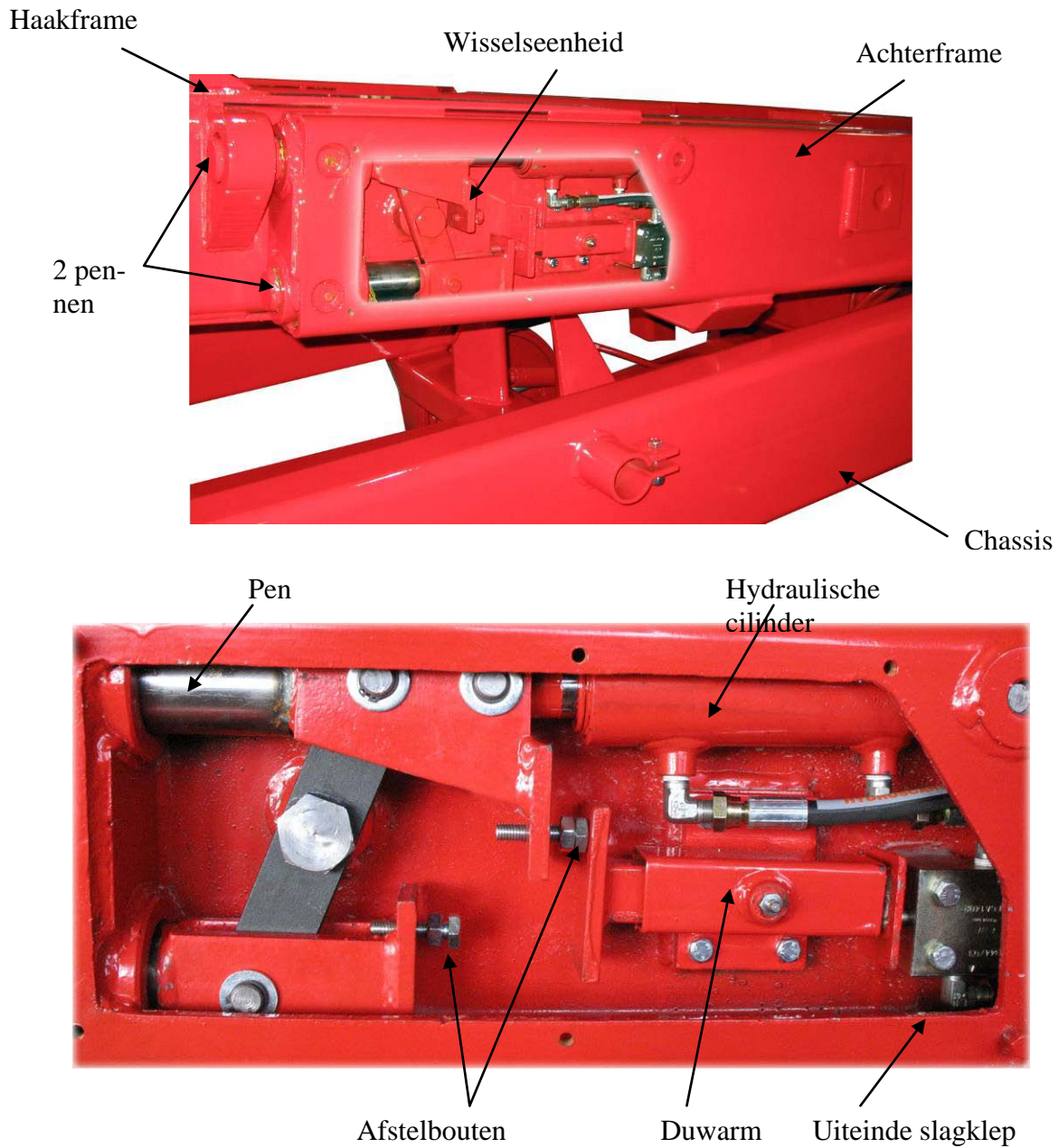
Figuur 7: steunvoet

Technische informatie

Artikelnr.	Type	Lengte mm	Gewicht kg	Capaciteit liter	Werkdruk 100 bar	Werkdruk 150 bar	Max. werkdruk 250 bar
3900295H	3530/85	250	21	1,5	5,67 t	8,5 t	

1.4.7. Wisselseenheid

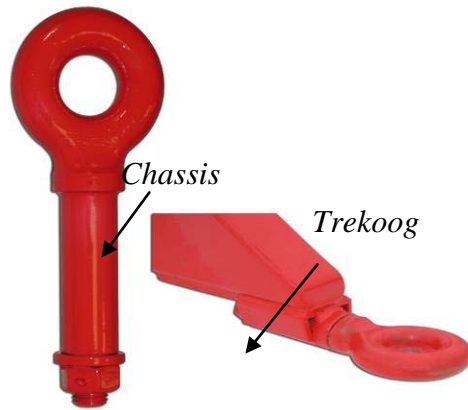
Deze eenheid is ontworpen om te wisselen tussen de containerwisselstand en kippen. De eenheid bevindt zich aan de linkerkant van de trailer.



Figuur 8: wisseleenheid

1.4.8. Trekoog

Het trekoog wordt gebruikt om de trailer aan het trekvoertuig te bevestigen. Het is uiterst belangrijk dat het trekoog altijd wordt gecontroleerd op gebreken voorafgaand aan het gebruik van de trailer. Het trekoog moet minstens 1 keer per jaar vervangen worden. De gebruikers dienen hierop toe te zien.



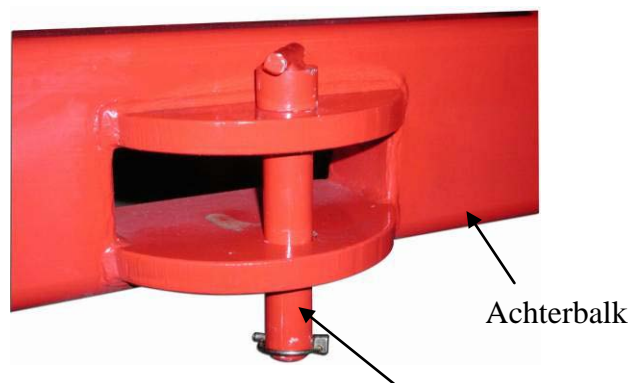
Figuur 9: trekoog

1.4.9. Koppelhaak

De koppelhaak wordt gebruikt om andere installaties aan de trailer te koppelen. De koppelhaak wordt ook gebruikt om de reflecterende driehoek te bevestigen.



Figuur 10: reflecterende driehoek



Pen
NB! Max. belasting 10 ton

Figuur 11: koppelhaak

1.4.10. Rolwielen

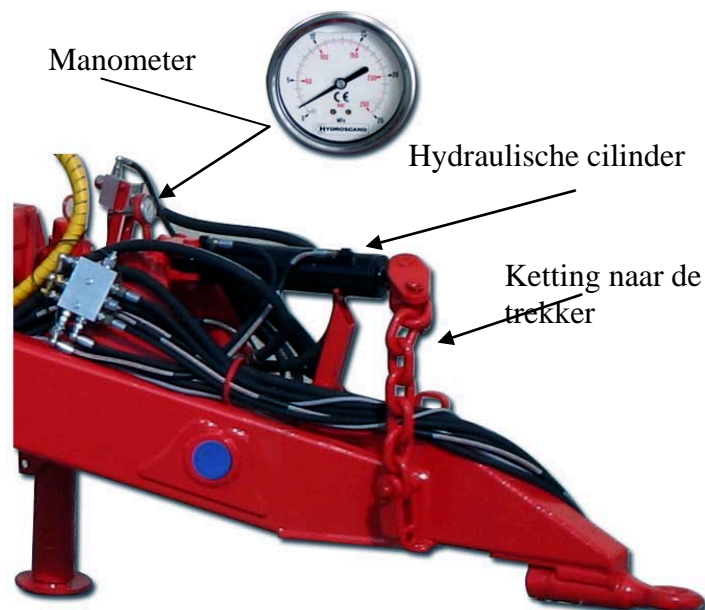
De rolwielen dienen om de container te geleiden. Tijdens het wisselen van containers moet het containerframe zich in de rolwielen bevinden.



Figure 12: rolwielen

1.4.11. Vergrendeling frame

De hydraulische vergrendeling van het frame wordt gebruikt om het frame te blokkeren tijdens het wisselen van een container. De manometer geeft de trekkracht van de cilinder aan. De standaardwaarde wordt vastgesteld na testprocedures met de eigen trekker. Standaardwaarde: voor een trekker met 100 pk is dit ongeveer 100 bar.



Figuur 13: framevergrendeling

1.4.12. Banden

Banden voor verschillende trailermodellen

Tabel 2.

Trailermode I	Standaardband	Andere banden	Luchtdruk (bar)	Snelheid (km/u)
17-20	600/50R-22,5		3,5	40
		445/65R-22,5	9,0	40
		385/65R-22,5	9,0	40
		600/55-22,5-12PR	4,0	40

1.4.13. Hydraulisch systeem

De trailer is uitgerust met een hydraulisch systeem voor verschillende werkzaamheden. Zie hoofdstuk 3,5.

1.4.14. Elektrisch systeem

De trailer is uitgerust met een elektrisch systeem van 12V. Zie hoofdstuk 3.4.

1.4.15. Remsysteem

De trailer is uitgerust met een hydraulisch remsysteem. Er is ook een pneumatisch remsysteem als optionele extra verkrijgbaar. De hydraulische druk in de remleiding mag niet meer bedragen dan 16 Mpa. Als de hydraulische druk te hoog wordt, kan de remarm over het midden gaan en de remmen blokkeren.

1.4.16. Elektrische afstandsbediening voor in-/uitschakelen

De trailer is uitgerust met een hydraulisch systeem met kleppen die met een elektrische afstandsbediening kunnen worden bediend.



Figuur 14: afstandsbediening

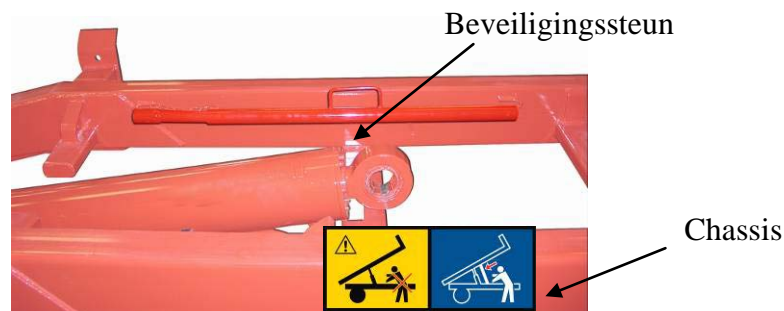
Tabel 3.

Nr.	Funcatiebeschrijving
1	Kippen / wisselen
2	Knikarm / telescoop
3	Wisselseenheid
4	Bogielift
5	Extra
6	Extra

1.5. VEILIGHEIDSINSTALLATIES

1.5.1. Beveiligingssteun

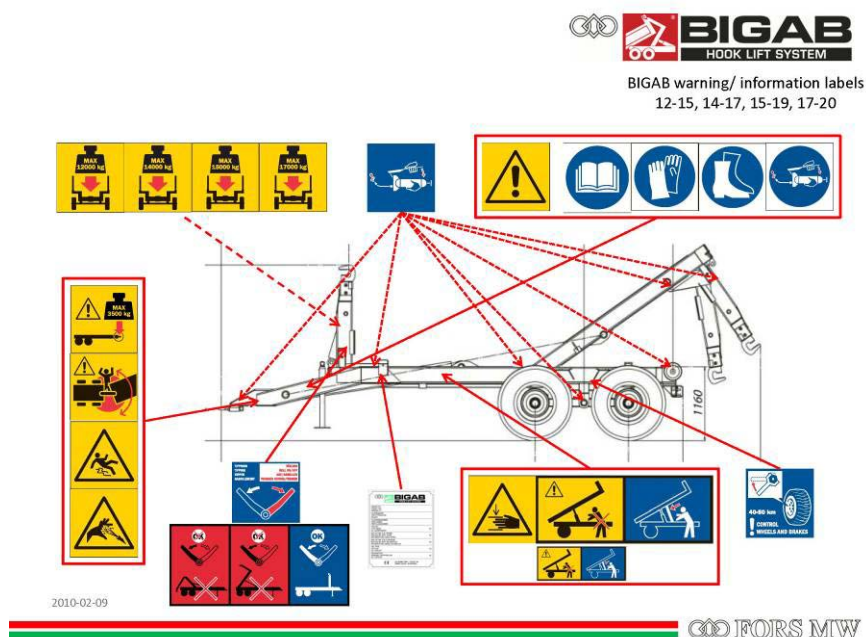
Gebruik altijd de veiligheidssteun bij het uitvoeren van servicewerkzaamheden in de gekipte stand. Gebruik de veiligheidssteun nooit als de containerslede is beladen.



Figuur 15: beveiligingssteun

1.5.2. Stickerplaatsing op de trailer

De trailer is voorzien van stickers die betrekking hebben op de veiligheid en informatie geven. Controleer of alle stickers op de juiste plaats zitten.



1.5.3. Presentatie van de stickers



Figuur 17. Waarschuwingstriehoek en instructiehandleidingssticker

De trailer is voorzien van een waarschuwingstriehoek, gevolgd door de instructiehandleidingssticker om te benadrukken dat de gebruiker de complete instructiehandleiding goed moet doorlezen voordat de trailer wordt gebruikt. Negeren kan levensgevaar betekenen.



Figuur 18. Sticker voor het gebruik van veiligheidsuitrusting

Deze stickers moedigen de gebruiker aan de juiste veiligheidsuitrusting te gebruiken om letsel bij het gebruik van de trailer te voorkomen.



Figuur 19. Beknellingsgevaar

Tijdens (onderhouds)werkzaamheden bestaat beknellingsgevaar.



Figuur 20. Gevaarlijk gebied

Tussen trailer en trekkend voertuig staan als de trailer wordt aangedreven, wordt verplaatst door sturen van het frame of als andere functies tussen de trailer en het trekkende voertuig zijn geactiveerd, kan levensgevaarlijk zijn. De bestuurder moet altijd controleren of niemand zich in het gebied rond de machine bevindt.



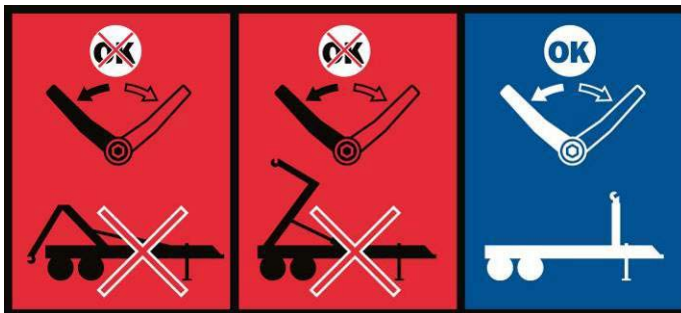
Figuur 21. Slipgevaar

Slipgevaar, aangezien de traileroppervlakken glad kunnen zijn door neerslag in combinatie met olie en/of klei die al op het oppervlak aanwezig was. Ook de ondergrond rond de trailer kan glad worden, aangezien de banden de grond kunnen omwoelen waardoor klei en grond loskomen.



Figuur 22. Hydraulische olie onder druk

Het hydraulische systeem kan hete hydraulische olie onder hoge druk bevatten. Let op bij het aansluiten en vervang slangen van slechte kwaliteit.



Figuur 23. Wisseleenheid gebruiken

De wisseleenheid mag alleen worden gebruikt als het frame omlaag staat. Tijdens transport met de trailer moet de haak zijn neergeklapt in de parkeerstand.



Figuur 24. Gebruik de veiligheidssteun bij alle service



Het is ten strengste verboden zich onder een geheven frame te bevinden tenzij dit is vergrendeld met de veiligheidssteun. Als de veiligheidssteun wordt gebruikt, mag de trailer onder geen enkel beding zijn beladen of zijn uitgerust met een container



Figuur 25. Max. belasting



Het is ten strengste verboden meer te laden dan de belasting waarvoor uw model is bedoeld. Dit kan gevaar inhouden voor zowel u als uw omgeving.



Figuur 26. Max. druk op trekoog

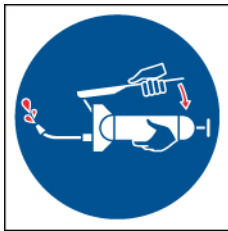


Let er bij het laden op dat de druk op het trekoog de in wet- en regelgeving toegestane druk niet overschrijdt. De trailer is ontworpen voor een max. druk op het trekoog van 3.500 kg. De druk wordt grotendeels bepaald door de manier waarop de lading over de containerslede is verdeeld en de gebruiker moet erop toezien dat dit niet wordt overschreden.



Figuur 27. Bandeninspectie

De banden moeten goed zijn vastgezet en de remmen moeten regelmatig en minimaal om de 40-50 km worden gecontroleerd.



Figuur 28. Smeren

Deze sticker wijst op het belang van het regelmatig smeren van de trailer.



Figuur 29. Gegevensplaatje

Aandraaimoment voor moeren

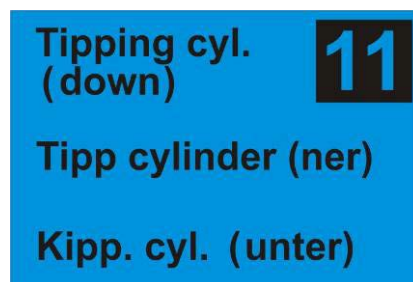
Tabel 4.

Moeren met kogelvormige kraag, conische moeren. Schroeven met kogelvormige kraag.	Draad	Schotelvormige schijven	Vlakke schijven (St37)	Vlakke schijven (St52)
				Klasse schroef. 8.8
		N.m.		
	M18x1,5	310	330	460
	M20x1,5	-	490	630
	M22x1,5	-	630	740
Moer met platte kraag en borgring	M18x1,5	210	270	360
	M20x1,5	-	360	450
	M22x1,5	-	460	550
Moer met platte volgring	M18x1,5		260	360
	M20x1,5		350	500
	M22x1,5		450	650
Wielen vastgeschroefd op de schijf/velg met mogelijke afstelling van de groef	Draad	Platte schijven		
		Klasse schroef. 8.8		
	M18x1,5	260-330		



Figuur 30: smeerpunten

Alle hydraulische slangen van de trailer zijn met gekleurde etiketten gemarkeerd. Zie de onderstaande tabel voor meer informatie. De functies hangen af van de aansluiting van het hydraulische systeem.



Figuur 31: label van hydraulische slang (bijvoorbeeld van kippcilinder)

Kleuren van slanglabels:

- Rood – olie afkomstig van de pomp.
- Blauw - olie naar het reservoir.
- Geel - Rem

Markeringen voor hydraulische slangen

Tabel 5.



Nr.	Kleurmarkering	Functie
1	Geel	Rem
10	Rood	Kipcil. (omhoog)
11	Blauw	Kipcil. (omlaag)
12	Rood	Arm (voor)
13	Blauw	Arm (achter)
14	Rood	Telescoop (in)
15	Blauw	Telescoop (uit)
16	Rood	Framevergrendeling voor kippen
17	Blauw	Framevergrendeling voor haken
18	Rood	Bogievergrendeling (aan)
19	Blauw	Bogievergrendeling (uit)
20	Rood	Bogielift (aan)
21	Blauw	Bogielift (uit)
22	Rood	Extra aftakking (a)
23	Blauw	Extra aftakking (b)
24	Rood	Achterklep (a)
25	Blauw	Achterklep (b)
26	Rood	Stuurinrichting (p)
27	Blauw	Stuurinrichting (t)
28	Blauw	Stuurinrichting (recht) (t)

2. INSTALLATIE

2.1. UITPAKKEN

Controleer bij ontvangst de trailer zorgvuldig op eventuele transportschade. Als de trailer beschadigd is, dient u de transporteur en de fabrikant van het product daarvan onmiddellijk op de hoogte te brengen.

- Het is ten strengste verboden de trailer te gebruiken als de veiligheidsinstallaties beschadigd zijn. Zie 1.5 voor meer informatie over veiligheidsinstallaties
- Pak de trailer voorzichtig uit: zorg ervoor dat u de kwetsbare onderdelen, verf en andere afwerkingsmaterialen niet beschadigt en dat u geen fabrieksinstellingen wijzigt.
- Hef de trailer uit het transportframe.
- Laat de trailer op de grond zakken.
- Wees voorzichtig bij het heffen, zodat de kabels, connectoren en andere onderdelen niet beschadigen, bijv. tussen het haakframe en het frame van de trailer.
- Zie voor het gewicht van de trailer de technische informatie.

2.2. VERWIJDEREN EN OPBERGEN

- Het is niet aan te raden de trailer gedurende lange tijd in een koude en/of vochtige omgeving op te bergen.
- Alle metalen delen zijn recyclebaar en dienen te worden ingeleverd voor recycling wanneer dat nodig is.

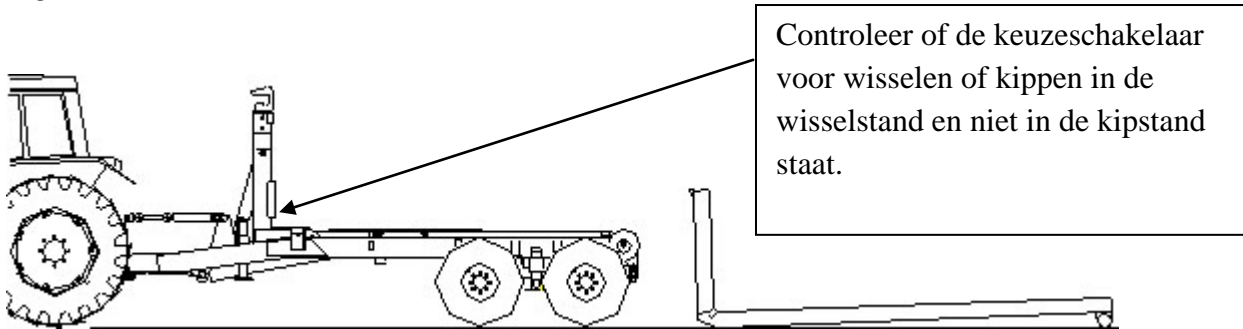
3. FUNCTIEBESCHRIJVING

3.1. WISSELEN VAN CONTAINERS

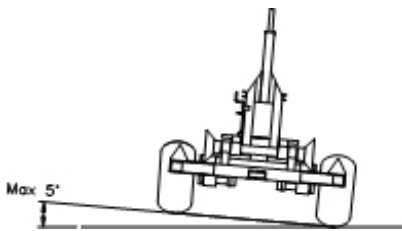
Als uw BIGAB met vering is uitgerust, is er geen bogieblokkering gemonteerd.

Wisselen en kippen moeten vanuit de bestuurdersstoel in het trekkende voertuig worden verricht!

Figuur 1



Figuur 2



Plaats de haakarmtrailer op een vlakke ondergrond. De zijwaartse helling mag niet meer dan 5 graden bedragen.

Niet doorlezen van deze instructiehandleiding kan levensgevaarlijk zijn!

Rijd onder geen beding achteruit en breng geen druk aan met het trekkende voertuig om het wisselen te vereenvoudigen. Dit houdt een direct gevaar in voor schade aan de trailer of het trekkende voertuig en **kan levensgevaarlijk zijn**. De lading moet naar de trailer worden gesleept en trailer en trekkend voertuig moeten onder de vrijhangende lading worden gereden.

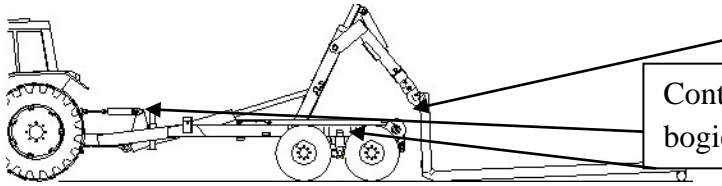


Figuur 3

STOP

Stop als de tractor van de grond komt!

Controleer of de haak in het oog grijpt.



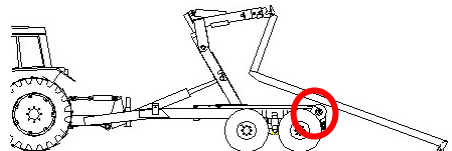
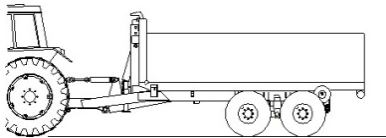
Controleer of de framevergrendeling en bogieblokkering zijn geactiveerd.

Opladen

- Controleer of de opbouwslede zich binnen de rolwielen bevindt. Los de remmen van het trekkende voertuig en de trailer om het opladen van de lading te vereenvoudigen. Controleer de positie van de arm tijdens het opladen, zodat het frame van de containerslede niet van achteren vastloopt op de rolwielen.
- De arm moet bij het opladen van de containerslede volledig zijn ingeschoven om de hefkracht te vergroten en de druk op het trekoog te verkleinen. Let erop dat het containerframe niet vastloopt tegen de rolwielen achterop de trailer. Pas de hoogte van de arm tijdens het wisselen steeds aan om de rolwielen te passeren. Als de hoogte van de arm tijdens het opladen niet wordt aangepast, is de kans groot dat de vergrendeling van het wisselmechanisme beschadigd raakt als het containerframe op de rolwielen vastloopt.

BELANGRIJK! Volg de beweging met de uitschuifarm, zodat de voorkant van het frame van de haakarmtrailer niet op de rolwielen vastloopt. Als de rolwielen eenmaal zijn gepasseerd, moet het frame van de haakarmtrailer altijd in de buurt van de rolwielen worden gehouden.

Figuur 4



Afladen

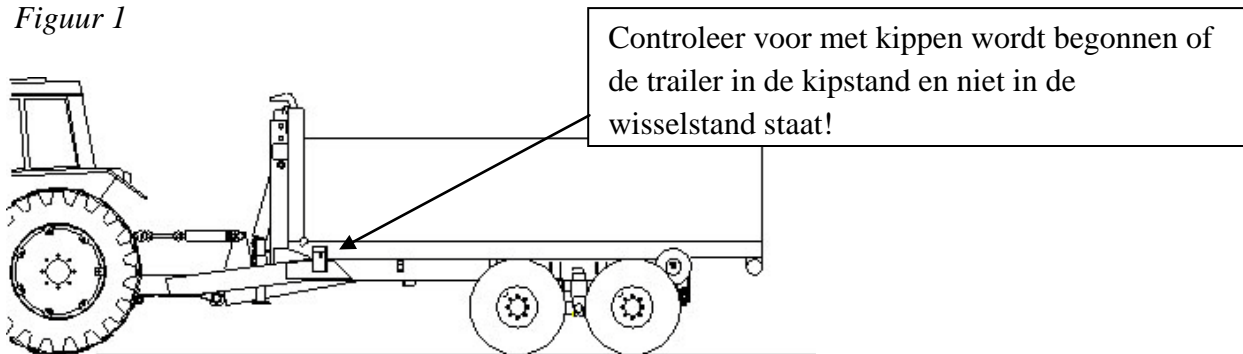
Los de remmen van het trekkende voertuig en de trailer om het afladen te vereenvoudigen. Controleer de positie van de arm tijdens het afladen, zodat het frame van de containerslede niet van bovenaf op de rolwielen vastloopt. Vergrendel het frame en activeer de bogieblokkering tussen het trekkende voertuig en de trailer.

1. Hef het haakarmframe enigszins op, zodat de containerslede niet over het frame schuurt tijdens het afladen.
2. Schuif de arm vervolgens in, zodat de borgrails/vleugels op het frame van de containerslede vrij bewegen en niet beschadigd kunnen raken.
3. Pas de hoogte van de arm steeds aan, zodat het containerframe tijdens het afladen niet vastloopt op de rolwielen achterop de trailer.
4. Als de hoogte van de arm tijdens het afladen niet wordt aangepast, is de kans groot dat de vergrendeling van het wisselmechanisme beschadigd raakt als het containerframe op de rolwielen vastloopt.

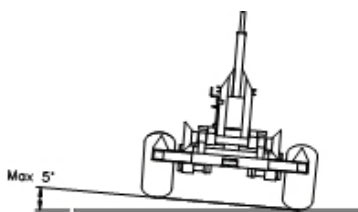
3.2. KIPPEN

Let op: voor de in deze instructiehandleiding genoemde modellen is de max. te kippen containerslede 6,0 m lang. Controleer voor het kippen of het trekkende voertuig en de trailer goed zijn gekoppeld.

Figuur 1



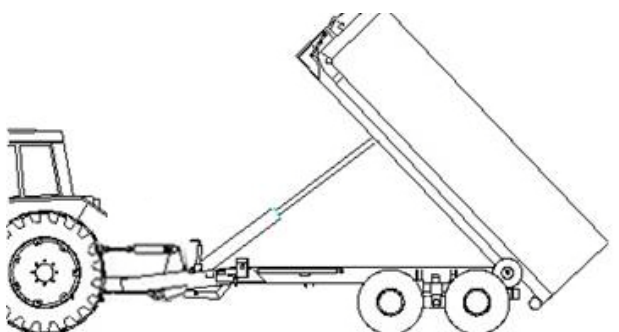
Figuur 2



Plaats de haakarmtrailer op een vlakke ondergrond. De zijwaartse helling mag niet meer dan 5 graden bedragen.

Figuur 3

Rijd bij maximaal kippen langzaam vooruit, totdat de containerslede leeg is. Laat de containerslede zakken voordat u verder rijdt. Belangrijk: controleer voordat u wegrijdt of de containerslede in de juiste stand is vergrendeld.



BELANGRIJK!

Gebruik bij kippen de remmen om ervoor te zorgen dat de machine niet verrijdt als de lading eraf schuift.

3.3. **BEDIENING TIJDENS RIJDEN**

De gebruiker moet erop toezien dat er altijd een voldoende sterk en zwaar trekkend voertuig aan de trailer wordt gekoppeld. Het gebruik van een te klein of onvoldoende sterk trekkend voertuig kan gevaar inhouden voor de gebruiker en de omgeving en tot schade aan het voertuig en de trailer leiden.

Belasting* (excl. eigen gewicht van de container)

Lading	kg/m ³	Volle container 7 m ³	14 m ³	21 m ³	27 m ³
Erwten, tarwe - vochtgehalte 15%	800	5.600 kg	11.200	16.800	21.600
Rogge - vochtgehalte 15%	750	5.250 kg	10.500	15.750	20.250
Gerst - vochtgehalte 15%	680	4.760 kg	9.520	14.280	18.360
Haver - vochtgehalte 15%	560	3.920 kg	7.840	11.760	15.120
Kuilvoer - net geoogst	850	5.950 kg	11.900	17.850	22.950
Macadam	1400	9.800 kg	19.600	29.400	37.800
Gravel	1550	10.850 kg	21.700	32.550	41.850
Klei	1800	12.600 kg	25.200	37.800	48.600
Houtsnippers (vochtgehalte 50%)	350	2.450 kg	4.900	7.350	9.450

*Hoe hoger het vochtgehalte van de lading, hoe zwaarder de lading, iets waarmee de gebruiker rekening moet houden. Deze tabel is een globale inschatting van de mogelijke gewichten en de gebruiker moet erop toezien dat de beperkingen van het voertuig en de geldende wet- en regelgeving niet worden overschreden. De gespecificeerde waarden zijn geen exacte waarden, maar zijn bedoeld ter illustratie.

Figuur 32. Voorbeeldgewichten van verschillende soorten lading

Voor informatie en voorbeelden van hoeveel verschillende ladingen kunnen wegen, zie de tabel hierboven. De tabel is alleen bedoeld als richtlijn en ter informatie. De fabrikant kan niet aansprakelijk worden gesteld voor de in de tabel genoemde afmetingen of volumes en de tabel is slechts bedoeld als aanbeveling.

Belasting van trekoog en koppeling

Pas uw rijstijl altijd aan de belasting, de staat van de weg en uw ervaring aan. Overschrijd de voor de trailer geldende maximumsnelheid niet. Zorg ervoor dat de trekhaak tijdens het rijden de juiste kogeldruk heeft. Let op dat de bedoelde op- en neerwaartse druk op het trekoog van de trailer en de koppeling aan de haak niet worden overschreden. De genoemde ideale omstandigheden en theoretische berekeningen leveren de volgende max. belastingwaarden op. Wij raden de gebruiker aan deze belastingwaarden aan te houden.

Max. opwaartse belasting in kg

BIGAB 17-20 4150 kg

Max. belasting gelijkmatig verdeeld over de container.

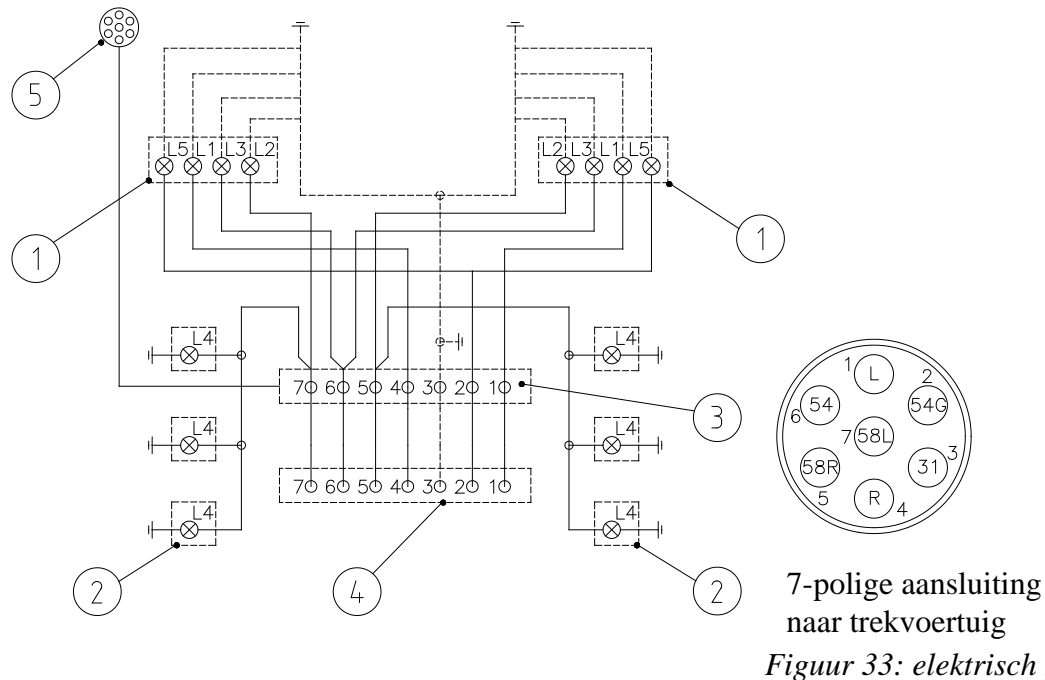
Max. neerwaartse belasting in kg

BIGAB 17-20 3500 kg

3.4. ELEKTRISCH SYSTEEM

3.4.1. Elektrisch basissysteem

De trailer is uitgerust met een elektrisch systeem van 12V. De samenstelling hangt af van de opties, zoals achteruitrijlichten, randverlichting of extra kabelconnectoren.



Elektrische onderdelen.

Tabel 6.

Pos.	Artikelnr.	Benaming
1	920765	Achterlicht
1	920766	Achterlicht met achteruitrijlicht - speciaal
2	920770	Randverlichting 111x40 (oranje) - speciaal
3	920715	Kabelterminal
4	920695	Kabelconnector 7-polig (mannelijk)
5	920180	Kabelconnector 7-polig (vrouwelijk) -speciaal

Aansluitingen van de kabels en lichten.

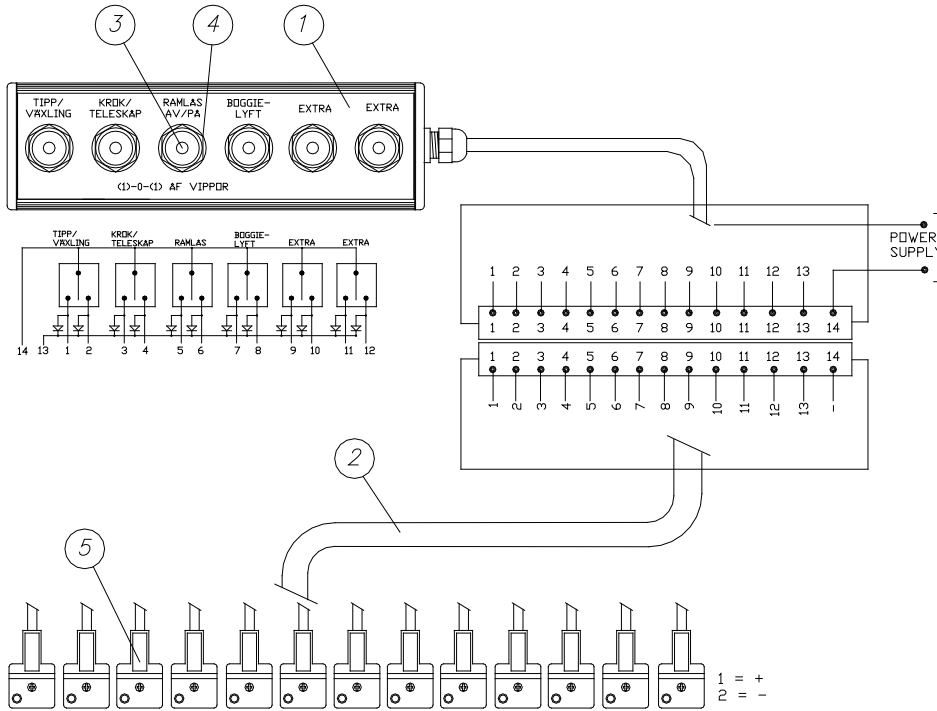
Tabel 7.

Nr.	Kleur	Functie	Lamp
1	Rood	Richtingaanwijzer links	12V-21W (L1)
2	Bruin	Achteruitrijlicht	12V-21W (L5)
2	Bruin	Reserve (zonder achteruitrijlicht)	
3	Geel	Aarde	
4	Blauw	Richtingaanwijzer rechts	12V-21W (L1)
5	Grijs	Achterlicht	12V-21W (L2)
5	Bruin	Zijmarkering	12V-5W (L4)
6	Zwart	Remlicht	12V-10W (L3)
7	Groen	Achterlicht links	12V-21W (L2)

7	Bruin	Zijmarkering	12V-5W (L4)
---	-------	--------------	-------------

3.4.2. Elektrisch in-/uitschakelsysteem

Het elektrische in-/uitschakelsysteem is gefabriceerd met een elektrisch systeem van 12V. De samenstelling hangt af van de opties.



Figuur 34: elektrisch schema

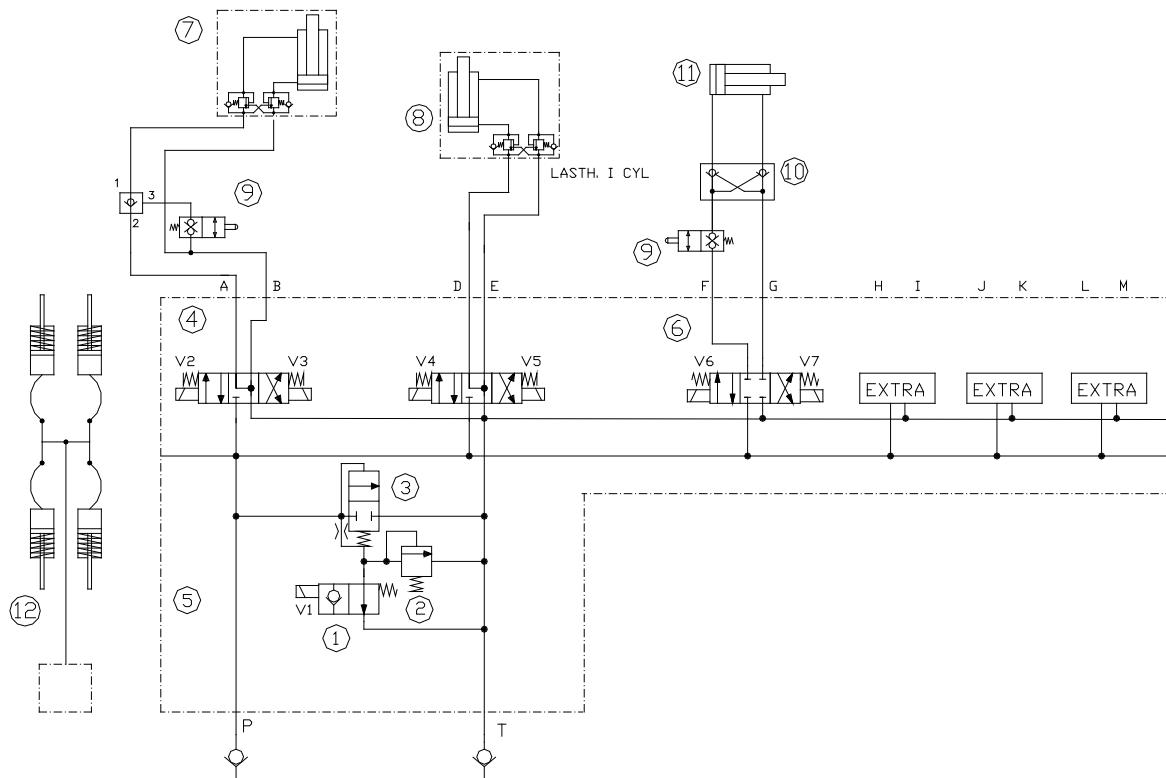
Tabel 8.

Pos.	Artikelnr.	Benaming
1	915181E	Elektrische afstandsbediening voor in-/uitschakelen
2	91581CS	Kabelset
3	91581ES	Elektrische schakelaar
4	91581RP	Rubberen bescherming
5	915181CC	Kabelconnector

3.5. HYDRAULISCH SYSTEEM

3.5.1. Hydraulisch hoofdsysteem

De trailer wordt geleverd met een gevuld en getest hydraulisch systeem. Het hydraulische systeem bestaat uit de functionele onderdelen die in de onderstaande figuur worden weergegeven. Technische gegevens en samenstelling hangen af van het type trailer (zie tabel 1). Het hydraulische systeem is gevuld met hydraulische olie VMGZ of SAE100R16. Deze olie wordt gebruikt voor hydraulische systemen die onafgebroken in de open lucht werken bij een temperatuur tussen -50°C tot +60°C. Zie hoofdstuk 5 voor onderhoud van het hydraulische systeem.



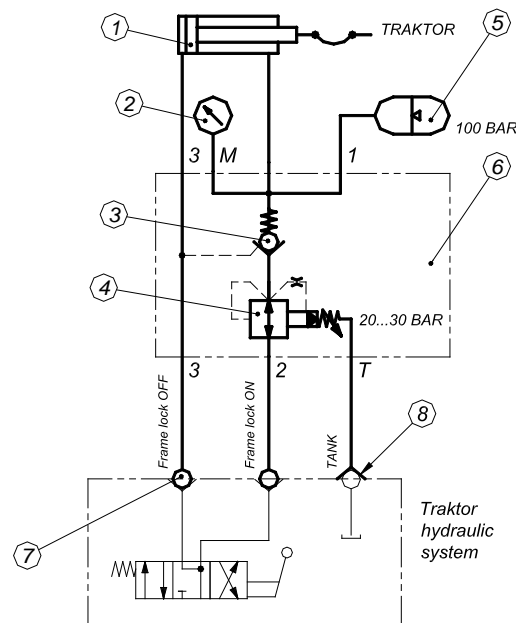
Figuur 35: hydraulisch systeem.

Hydraulische onderdelen

Tabel 9.

Pos.	Artikelnr.	Benaming
1	940810	Losklep
2	940815	Veiligheidsklep
3	940820	Logische klep
4	940825	4-wegklep
5	940830	Kleppenblok
6	940835	4-wegklep
7	913265	Kip-/rolcilinder met bestuurd klep
8	913240	Armcilinder
9	913640	Uiteinde slagklep (Let op! uitsluitend met pos. 11)
10	915201	Bestuurde dubbele keerklep (Let op! uitsluitend met pos. 11)
11	913230	Cilinder voor wisselen
12	913210	Remcilinder

3.5.2. Framevergrendeling hydraulisch systeem



Figuur 36: framevergrendeling hydraulisch systeem

Hydraulische onderdelen voor framevergrendeling

Tabel 10.

Pos.	Artikelnr.	Benaming
1	313134	Cilinder 90/40-300
2	915275	Manometer
3	915271	Bestuurde keerklep
4	915266	Drukverminderings-/ontlastingsklep
5	915280	Hydropneumatische accumulator
6	915265	Spruitstuk
7	914570	Bajonetsluiting (mannelijk)
8	9145702	Bajonetsluiting (vrouwelijk)

4. VEILIGHEIDSVOORSCHRIFTEN

BELANGRIJK:



VOORDAT U DE TRAILER GAAT GEBRUIKEN, DIENT U DE GEBRUIKERSHANDLEIDING ZORGVULDIG TE LEZEN. RAADPLEEG DE HANDLEIDING BIJ PROBLEMEN. OP DE TRAILER ZIT EEN IDENTIFICATIELABEL. VOOR U DE TRAILER GEBRUIKT, DIENT U NA TE GAAN OF DE FABRIEKSINSTELLINGEN ONGEWIJZGID ZIJN EN OF ER GEEN ONDERDELEN ZIJN LOSGERAAKT TIJDENS HET TRANSPORT. CONTROLEER OF ALLE WAARSCHUWINGSTEKENS, -LABELS EN -ETIKETTEN OP DE JUISTE PLAATS ZIJN BEVESTIGD.

VOORAFGAAND AAN HET GEBRUIK VAN DE TRAILER DIENT U ALTIJD HET TREKOOG TE CONTROLEREN OP GEBREKEN. HET TREKOOG DIENT MINIMAAL EEN KEER PER JAAR TE WORDEN VERVANGEN. DE GEBRUIKER VAN DE TRAILER DIENT EROP TOE TE ZIEN DAT DIT DAADWERKELIJK GEBEURT.

4.1. ALGEMEEN

Voor u begint te rijden:

- Controleer de trailer zorgvuldig.
- Controleer of alle verbindingstukken goed zijn geïnstalleerd.
- Controleer of de trailer goed vastzit aan de trekhaak.
- Controleer het trekoog op gebreken.
- Controleer trekoog en koppeling.
- Controleer of de remmen werken.
- Controleer of hydraulische slangen en koppelingen heel en breukvrij zijn.
- Controleer of alle hydraulische functies werken.
- Controleer de remmen.
- Controleer de verlichting.
- Het is ten strengste verboden de trailer te gebruiken voor doeleinden die niet door de fabrikant zijn opgegeven.
- Volg de veiligheidsafstand.
- Ga nooit bij de trekstang staan bij aan- en ontkoppelen of als functies tussen het trekkende voertuig en de trailer zijn geactiveerd.
- Denk eraan dat een lange container veel werkruimte en een grote draaicirkel vereist.
- Controleer of er niemand in het werkgebied van de trailer aanwezig is.
- Overschrijd nooit de maximale belastingswaarden.
- Schakel voorafgaand aan het laden altijd de parkeerremmen van de basis van de machine in. Indien nodig plaatst u obstakels voor de wielen.
- Bestudeer de veiligheidsinstructies.

Tijdens onderhoud:

- Zorg ervoor dat de trailer op een vlak oppervlak staat.
- Zorg ervoor dat de trailer niet kan rijden.
- Schakel de motor van de trailer uit tijdens het smeren of verrichten van onderhoud.
- Controleer of de trailer niet kan wegglijden bij het gebruik van een steunvoet, krik of gelijksoortig voorwerp.
- Gebruik altijd de veiligheidssteun bij het uitvoeren van servicewerkzaamheden in de gekipte stand. Bij het uitvoeren van servicewerkzaamheden in de gekipte stand, mag de trailer niet belast zijn. Zie de figuur hieronder.
- Houd de beveiligingssteun tijdens onderhoud altijd in de kippositie.
- Probeer nooit onderhoud te verrichten aan het hydraulische systeem als u niet zeker weet of er geen druk meer is.
- Probeer nooit lekkende hydraulische koppelingen af te sluiten of te repareren terwijl het systeem onder druk staat.
- Probeer nooit een lek in slangen of aansluitingen met de hand te lokaliseren. De hogedrukolie kan in de huid dringen en ernstige brandwonden en schade veroorzaken. Hogedrukolie is ook zeer brandbaar.
- Bescherm uw ogen tegen de olie. Gebruik een veiligheidsbril en –handschoenen. Indien er olie in uw ogen komt, spoelt u deze uit met koud water en raadpleegt u direct een arts.

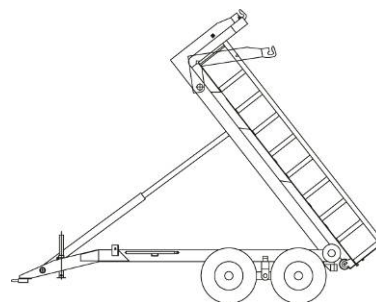


Let op!

Het is ten strengste verboden onder de container te leunen zonder de beveiligingssteun te gebruiken!



Figuur 37: veiligheid



Figuur 38. Geheven containerslede



Rijd nooit onder obstakels door, zoals bruggen, elektriciteitskabels enz., als de containerslede is geheven.

Tijdens het rijden:

- Vergeet niet de steunvoet op te halen voor u begint te rijden.
- Rijd niet sneller dan toegestaan is.
- Neem nooit een scherpe bocht met een grote snelheid.
- Voor lange containers is genoeg werkruimte en een grote draaicirkel vereist.
- Overschrijd nooit de maximale belastingswaarden
- Zorg ervoor dat de container stevig is bevestigd voordat u begint te rijden.
- Aanbevolen locatie van de lading: gelijkmatig verspreid.
- Pas uw rijstijl aan de actuele belasting, de staat van de weg en uw ervaring aan.

4.2. WERKEN ONDER EXTREME OMSTANDIGHEDEN

De aanbevolen bedrijfstemperatuur voor een Bigab-trailer ligt tussen -30°C en $+40^{\circ}\text{C}$.

Het gebruik bij lagere temperaturen versnelt de slijtage aan hydraulische pakkingen en vergroot de kans op schade aan hydraulische slangen en op brosse breuken in de staalconstructie. Indien u werkt bij lagere temperaturen dan de aanbevolen temperatuur, til dan lichtere ladingen dan normaal.

Voordat u bij een lage temperatuur begint te werken, dient u de olie gedurende enkele minuten door het systeem te laten circuleren. Herhaal langzaam alle handelingen meerdere keren, zodat de pakkingen buigzaam worden voordat ze onder volledige druk komen te staan.

Bij werkzaamheden in extreem warme omstandigheden dient u eraan te denken dat de hydraulische olie enorm verhit. Door een te hoge olietemperatuur (hoger dan $+80^{\circ}\text{C}$) verdampst de olie en raken de pakkingen beschadigt.

4.3. HANDELEN IN GEVAARLIJKE SITUATIES

Indien de trailer in contact komt met hoogspanningskabels, dient u het volgende te doen:

WANNEER U ZICH BUITEN DE TRAILER BEVINDT

Probeer de trailer niet te betreden. Houd iedereen op een afstand van de trailer. Raak geen enkel deel van de trailer aan.

WANNEER U ZICH IN DE TRAILER BEVINDT

SPRING uit de trailer. Raak geen geleidende delen aan. Maak van uzelf geen kabel waardoor elektriciteit kan stromen. SPRING uit de machine en zorg ervoor dat u de grond niet met beide voeten tegelijkertijd raakt. Een elektrisch veld op de grond kan een dodelijk voltage tussen uw benen veroorzaken. Op ongeveer 20 meter afstand zou u veilig moeten zijn, maar dat is natuurlijk een kwestie van omstandigheden.

5. ONDERHOUD / RESERVEONDERDELEN

5.1. ONDERHOUDSSHEMA

Alle onderhoudswerkzaamheden worden in twee groepen verdeeld: werking (preventief) en verplicht (gepland).

De behoefte aan preventief onderhoud wordt bepaald aan de hand van de resultaten van de controles.

Algemeen

- Onderhoudswerkzaamheden dienen regelmatig te worden uitgevoerd om uw veiligheid en een storingsvrije bediening te garanderen.
- Voor de onderhoudswerkzaamheden hebt u geen speciaal gereedschap nodig. De gebruiker kan zelf het meeste onderhoud verrichten.
- Gebruik het juiste gereedschap.
- Probeer de defecten zo goed mogelijk te lokaliseren, zodat u het systeem niet onnodig hoeft te openen.
- De gedemonteerde onderdelen en het reparatiegebied moeten beschermd worden tegen vuil.
- Bewaar de reserveonderdelen in de verpakkingen totdat deze geïnstalleerd moeten worden.
- Het strekt de aanbeveling dat onderhoudspersoneel de afstelling en reparatie van kleppen uitvoert.

Dagelijkse inspecties:

- Onderzoek de lader aandachtig. Let op defecten en storingen die de veiligheid in gevaar kunnen brengen. Repareer eventuele defecten en storingen.
- Controleer of het hydraulische systeem niet lekt en of de slangen niet beschadigd zijn.
- Controleer elke functie door deze op de maximale instelling te zetten.
- Controleer het oliepeil.

Wekelijks onderhoud:

- Reinig de trailer regelmatig met een spons en zeep.
- Gebruik hiervoor nooit warm water onder hogedruk, want daardoor raakt het vet van de lagers los.
- Controleer de bediening van de trailer.
- Controleer de hydraulische druk.
- Controleer de functie van de remmen.
- Controleer het aandraaimoment van de moeren op de wielen. Bij het aanhalen moet de borgkracht 330-370 Nm zijn.
- Controleer de verlichting, reflectoren en lampen.

Maandelijks onderhoud:

- Controleer de luchtdruk in de banden.
- Controleer of er genoeg smeermiddel op de glijoppervlakken zit.
- Reinig en smeer de hydraulische cilinders.
- Controleer de hydraulische slangen op beschadigingen.

Aanbevolen smeermiddelen:

MERK	TYPE
BP	Energrease LS-EP2, L2M
ESSO	Beacon EP2, Multipurpose GR Moly
MOBIL	Mobilux EP2, Mobil Grease MP Special
SHELL	Alvania EP Grease 2
UNION/TEXACO	Marfak Multi-Purpose 2, Molytex Grease 2

5.2. ONDERHOUDSPROCEDURES



BELANGRIJK:

LEES EERST DE VEILIGHEIDSINSTRUCTIES ALVORENS U ONDERHOUDSWERKZAAMHEDEN EN INSPECTIES VERRICHT.

Tijdens onderhoud:

- Zorg ervoor dat de trailer op een vlak oppervlak staat.
- Zorg ervoor dat de trailer niet kan rijden.
- Schakel de motor van de trailer uit tijdens het smeren of verrichten van onderhoud.
- Controleer of de trailer niet kan wegglijden bij gebruik van een steunvoet, krik of gelijksoortig voorwerp.
- Houd de beveiligingssteun tijdens onderhoud altijd in de kippositie.
- Probeer nooit onderhoud te verrichten aan het hydraulische systeem als u niet zeker weet of er geen druk meer is.
- Probeer nooit lekkende hydraulische koppelingen af te sluiten of te repareren terwijl het systeem onder druk staat.
- Probeer nooit een lek in slangen of aansluitingen met de hand te lokaliseren. De hogedrukolie kan in de huid dringen en ernstige brandwonden en schade veroorzaken. Hogedrukolie is ook zeer brandbaar.
- Bescherm uw ogen tegen de olie. Gebruik een veiligheidsbril en –handschoenen. Indien er olie in uw ogen komt, spoelt u deze uit met koud water en raadpleegt u direct een arts.

5.2.1. Reinigen van oppervlakken

Verwijder het opgehoopte stof en vuil. Geverfde buitenoppervlakken moeten regelmatig met een spons en zeep worden gereinigd. Gebruik hiervoor nooit warm water onder hogedruk, want daardoor raakt het vet van de lagers los.

5.2.2. Onderhoud van de hydraulische onderdelen

Het hydraulisch systeem wordt in hoofdstuk 3,4 weergegeven.

- Reinig en smeer de zuigerstangen van de hydraulische cilinders.
- Controleer de hydraulische kleppen:
Inspecteer de hydraulische kleppen. In geval van een lek dient u de beschadigde klep te vervangen.
- Controleer de hydraulische slangen:
Inspecteer de hydraulische slangen en de aansluitingen van de verbindingbuis. Vervang een slang indien deze lekt of indien er scheuren of sneden zichtbaar zijn.
- Controleer het oliepeil. Vul de olie bij en ververs deze.
- Controleer de bediening van de trailer.

Bij het vervangen van hydraulische onderdelen, zoals slangen, pakkingen, etc, dient u te controleren of deze overeenkomen met de originele onderdelen. Gebruik alleen originele reserveonderdelen om storingen te vermijden en een veilige bediening te garanderen.

De afdichtingen vervangen

Vervang alle cilinderafdichtingen tegelijkertijd. De zuiger kan niet in tweeën worden gedeeld. De afdichtingen moeten over het uiteinde van de zuiger worden geschoven. Ga zorgvuldig te werk zodat de afdichtingen niet breken bij het plaatsen.

- Nadat u de oude afdichtingen hebt verwijderd, reinigt u de groeven zorgvuldig voordat u de nieuwe afdichtingen plaatst.
- Smeer de nieuwe afdichtingen met hydraulische olie in.
- Open de borgmoer van de zuigers.
- Schroef de zuiger los.
- Trek de geleider uit de stang.
- Vervang de afdichtingen van de geleider. Zorg ervoor dat de afdichting van de zuigerstang goed zit, d.w.z. met de lip tegen de druk.

NB! Bedien het hydraulische systeem nooit indien het oliepeil onder de onderste markering zakt.

5.2.3. Onderhoud van de pneumatische onderdelen

- Reinig en smeer de zuigerstangen van de pneumatische cilinders.
- Leeg het waterreservoir:
uit de luchttank in de trailer moet condenswater worden verwijderd.
- Controleer de pneumatische kleppen:
controleer de pneumatische kleppen door te luisteren naar hoe ze werken. In geval van een lek dient u de beschadigde klep te vervangen.
- Controleer de pneumatische slangen:
Inspecteer de pneumatische slangen en de aansluitingen van de verbindingbuis. Vervang de slang indien deze scheuren of sneden vertoont.
- Controleer de bediening van de trailer.

5.2.4. Onderhoud van de elektrische onderdelen

De trailer is uitgerust met een elektrisch systeem van 12V. Het elektrische systeem wordt in hoofdstuk 3,3 weergegeven.

De kabels naar de elektrische uitrusting hebben verschillende kleuren, wat het aansluiten vergemakkelijkt. Raadpleeg het elektrische schema (figuur 23) om te controleren of de elektrische onderdelen correct zijn aangesloten en ook tijdens het controleren van de werking van de uitrusting en de aparte elektrische circuits.

- Reinig en controleer de verlichting:
Indien de verlichting niet werkt, vervangt u de lamp. Als de verlichting herhaaldelijk uitvalt, dient u de oorzaak te zoeken.
- Controleer de elektrische connectoren:
Verwijder vuil en stof.
- Controleer de isolatie van de kabels:
Controleer de isolatie van de kabels, de verbindingen en de bescherming van de isolatie tegen wrijving tijdens schudden en contact met onderdelen van de trailer. Bescherm de kabels tegen olie en brandstof, want die beschadigen de isolatie. Maak de vuile kabels schoon.

NB! Ont(koppel) connectoren alleen van spanningsloze circuits.

5.2.5. Onderhoud van het remsysteem

De trailer is uitgerust met een hydraulisch remsysteem. Remmen met perslucht met een negatieve of positieve functie zijn optioneel verkrijgbaar.

Controleer de remmen regelmatig. Test de remmen minstens een keer per week terwijl de trailer in bedrijf is.

Zorg ervoor dat er geen smeermiddel in de remmen doordringt. Smeermiddel dat wel in de remmen doordringt, maakt de schijven vet waardoor de wrijving tussen de oppervlakken van de remschijven vermindert. Het gevolg hiervan kan een slechte werking van de remmen zijn. Indien dit het geval is, moet u de rem uiteen halen, het olielek verhelpen, de vette schijven met benzine wassen en laten drogen.

Controleer altijd het remmechanisme nadat u de trommel uiteen hebt gehaald en stel het mechanisme indien nodig af.

Voor het afstellen van de remmen moet u het bogieframe van de grond heffen en de remhendels afstellen. Dit doet u door het wiel rond te draaien terwijl u de remmen afstelt. De remmen zijn juist afgesteld wanneer deze vrijelijk draaien zonder krasgeluiden op het wiel te veroorzaken. Nadat u de remmen op welke wijze dan ook hebt afgesteld, moet u altijd een remtest uitvoeren alvorens weg te rijden.

Indien de remmen niet soepel werken, trapt u de rem in en trekt u de trailer gedurende een paar honderd meter op lage snelheid voort. Daarna probeert u opnieuw het voertuig te remmen op normale snelheid. Herhaal dit net zo vaak tot de remmen normaal werken. Neem, indien nodig, contact op met de onderhoudsdienst!

Voor de BIGAB-modellen 7 – 10, 8 – 12 en 10 – 14 – moet de speling tussen de rem en de trommel door losmaken worden afgesteld. Op deze manier stelt u het remmechanisme af.

Voor de BIGAB-modellen 12 – 15, 15 – 19, 17 - 20 en 20 – 24 – moet de speling tussen de trommel en de remcilinder worden afgesteld door deze los te draaien of door de verstelbare schroef op de rem aan te halen.

5.2.6. Onderhoud van de wielen

Het onderhoud van de wielen dat voor het gebruik van de trailer moet worden uitgevoerd, bestaat uit een controle van de staat van het boutwerk. De bouten dienen te worden aangehaald volgens de regels voor gebruik en onderhoud van de banden.

- Controleer het boutwerk.
- Controleer de luchtdruk in de banden.

Zie tabel 2 voor bandendruk.

Zie tabel 4 voor aandraaimoment van moeren.

5.2.7. Onderhoud van onderstel

Dagelijks

U dient de moeren op de zijkanten van de bogie elke keer te controleren voordat u de trailer gebruikt.

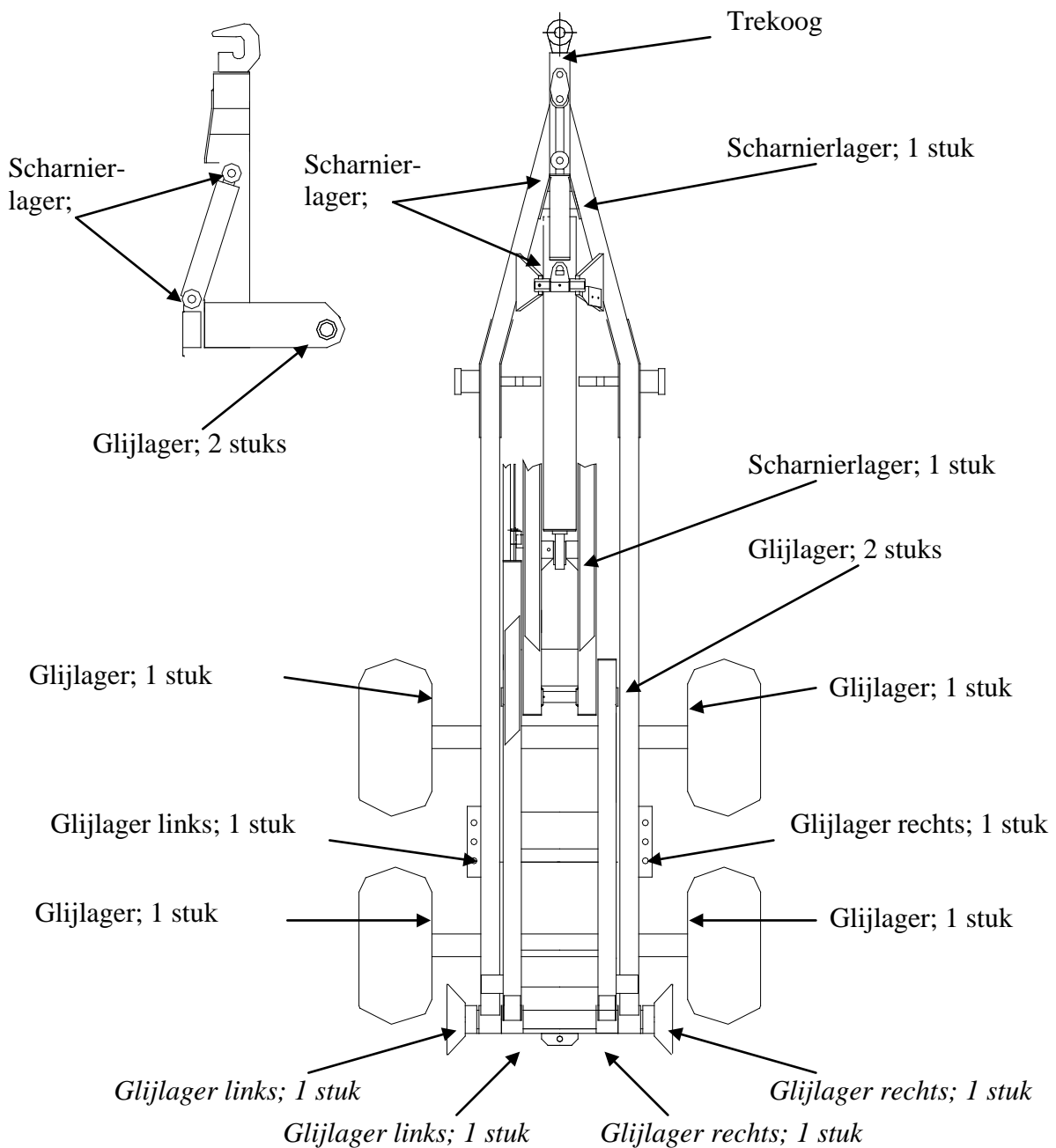
Wekelijks

U dient een keer per week (of om de 20 bedrijfsuren) de smeernippels in te smeren. U moet onder de trailer leunen om de glijlagers te kunnen smeren. Dit is eenvoudiger wanneer de trailer ongeladen is.

5.2.8. Smering

Het wordt aanbevolen om een keer per week of na 20 bedrijfsuren de trailer te smeren. Gebruik een smeerpistool om de smeerpunten met smeernippels in te smeren. Zie hoofdstuk 5.1 voor aanbevolen smeermiddelen.

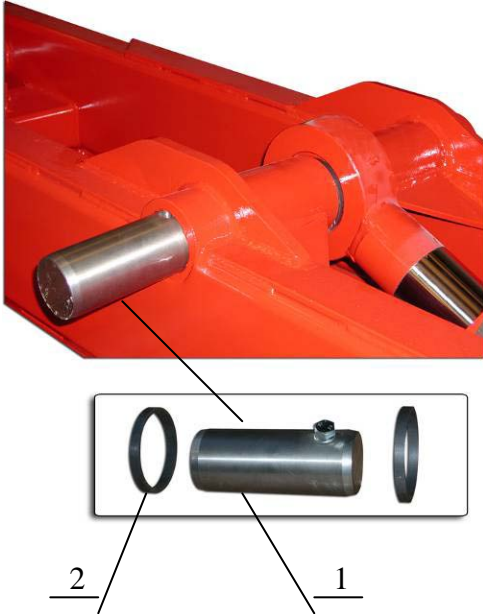
- Volg het smeerschema om een regelmatige smering te garanderen.
- Houd brandbaar materiaal uit de buurt van warmtebronnen, vonken en open vuur.
- Laat geen olie wegvloeien in de natuur. Olie die in de grond wegloopt, vervuult het milieu.



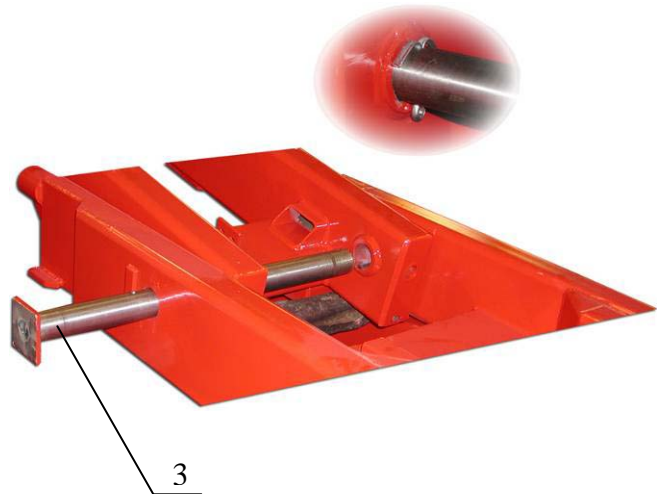
Figuur 39: smeerpunten

5.3. RESERVEONDERDELEN

5.3.1. Achter- en haakframes



Figuur 40: cilinderkoppeling



Figuur 41: koppeling achter- en haakframe



Figuur 42: flexibele arm

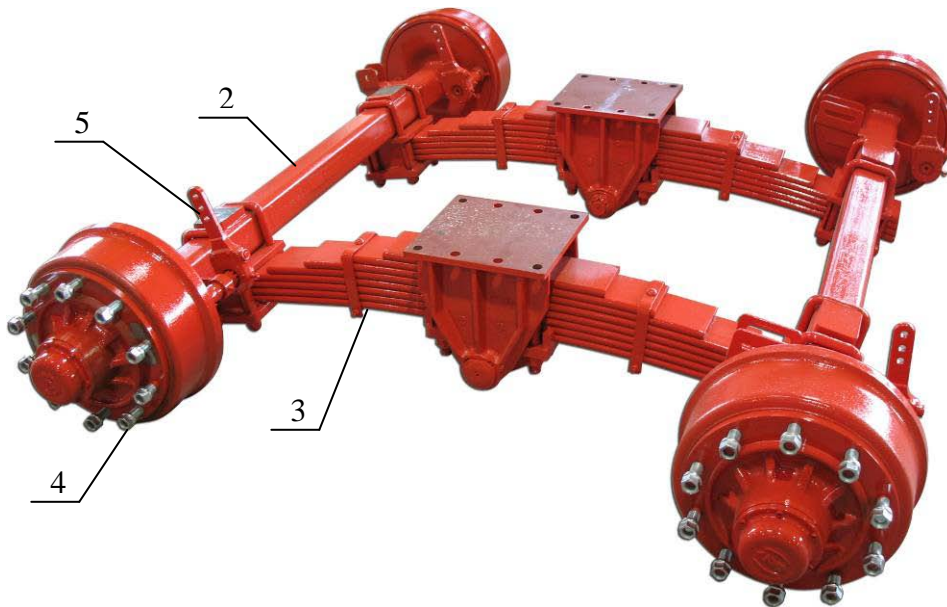


Reserveonderdelen achter- en containerwisselrame

Tabel 11.

Pos.	Artikelnr.	Beschrijving	Let op!
1	37211111	As	
2	37211183	Afstandsring	
3	37211110	As	
4	37211112	As	
5	37211115	As	
6	37211120	As	
7	37211180	Afstandsring	

5.3.2. Bogie



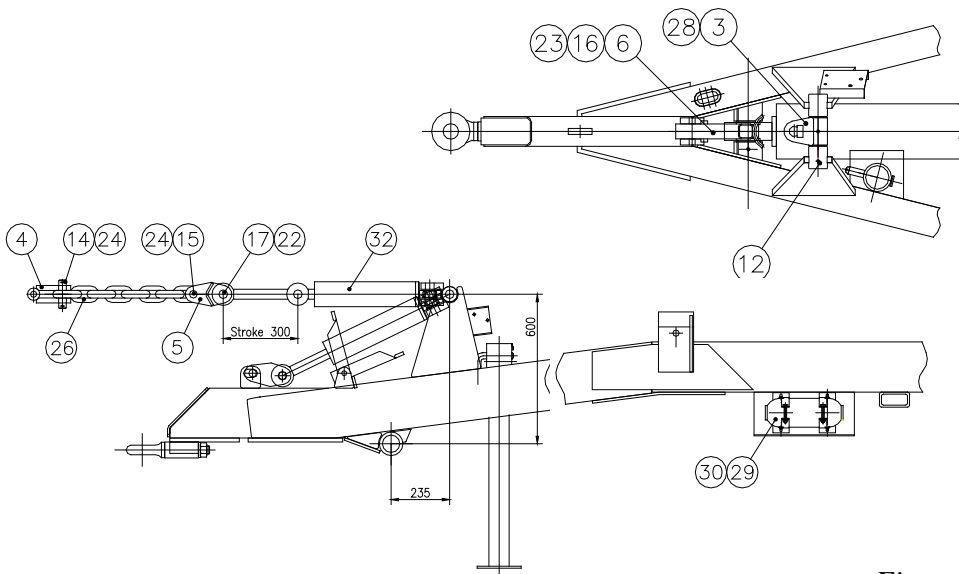
Figuur 43: veerophanging bogie

Reserveonderdelen veerophanging bogie

Tabel 12.

Pos.	Artikelnr.	Beschrijving	Let op!
	916831	Veerophanging bogie comp.	
2	916831-A	As	
3	916831-S	Veerophanging	
4	916480	Ringmoer M20	
5	916466	Remarm	

5.3.3. Vergrendeling frame



Figuur 44: framevergrendeling

Reserveonderdelen framevergrendeling

Tabel 13.

Pos.	Artikelnr.	Benaming
	391519	Hydr. vergrendelsysteem frame
3	37121520	Scharnier
4	37121525	Scharnier
5	37121530	Scharnier
6	37121535	Voet
12	37121522	As
14	37121527	Pen
15	37121532	Pen
16	37121532	Pen
17	37024378	Pen
22	908110	Splitpen 4x45 DIN 94
23	911250	Stopring 20 DIN 471
24	920030	Borgpen 6x40 DIN 11023
26	920223	Ketting (8 schakels)
28	930105	Smeernippel
29	915280	Hydropneumatische accumulator
30	915280C	Bevestigingsklem
32	313134	Cilinder 90x40x300



5.3.4. Rolwielen



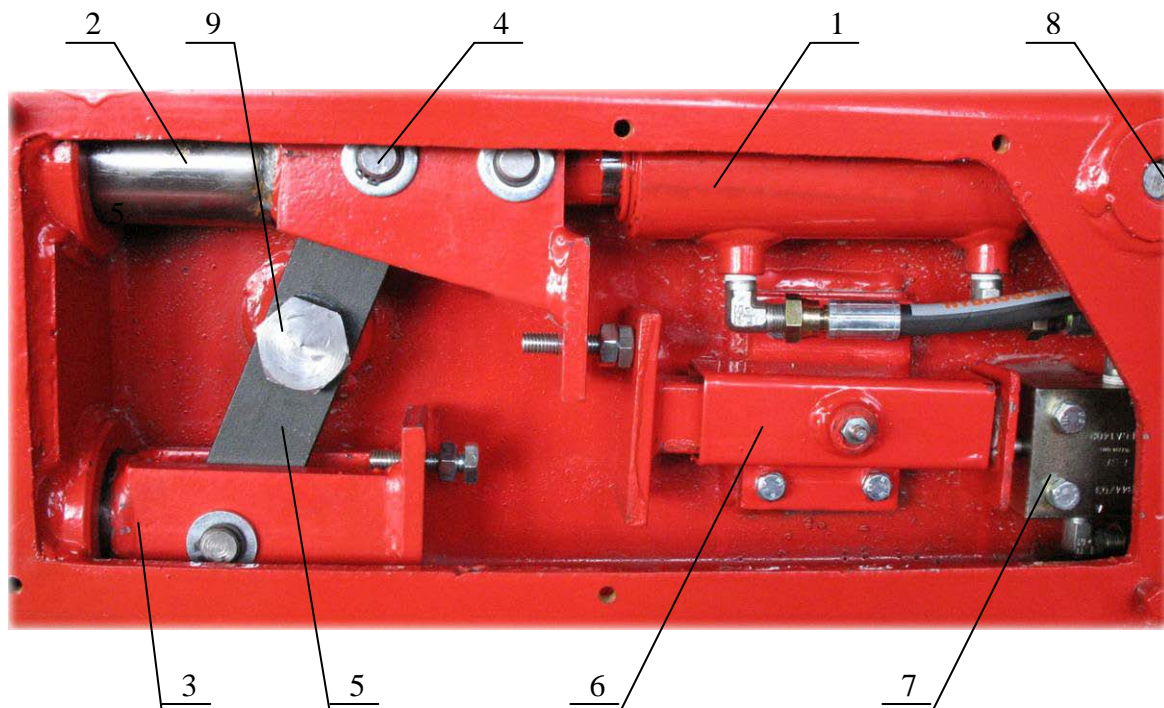
Figuur 45: reserveonderdelen rolwiel

Reserveonderdelen rolwielen

Tabel 14.

Pos.	Artikelnr.	Beschrijving	Let op!
1	320340/320341	Rolwiel comp. (links, rechts)	
2	37203045	As	
3	909115	Glijlagers Ø100	
4	320360	Kipas	

5.3.5. Wisseleenheid



Figuur 46: wisseleenheid

Reserveonderdelen wisseleenheid

Tabel 15.

Pos.	Artikelnr.	Beschrijving	Let op!
	37211007	Wisseleenheid	
1	913230	Cilinder voor wisselen	
2	37211787	Pen	
3	37211788	Pen	
4	37211789	As	
5	37211790	Hendel	
6	37211791	Duwarm	
7	913640	Uiteinde slagklep	
8	37211792	As	
9	37211793	As	

5.3.6. Hydraulische onderdelen

Zie hoofdstuk 3.5.1 voor hydraulisch schema

Reserveonderdelen hydraulische onderdelen

Tabel 16.

Pos.	Artikelnr.	Beschrijving	Let op!
1	940810	Losklep	
2	940815	Veiligheidsklep	
3	940820	Logische klep	
4	940825	4-wegklep	
5	940830	Kleppenblok	
6	940835	4-wegklep	
7	913265	Kip-/rolcilinder met 200/100-2300 bestuurd klep	
	37913265	<u>Afdichtingsset voor hydraulische cil. 200/100</u>	
	37913266	<u>Voorbuis voor hydraulische cil. 200/100</u>	
	37913268	<u>Zuiger voor hydraulische cil. 200/100</u>	
8	913240	Armcilinder 125/63-450	
	37913240	<u>Afdichtingsset voor hydraulische cil. 125/63</u>	
	37913241	<u>Voorbuis voor hydraulische cil. 125/63</u>	
	37913243	<u>Zuiger voor hydraulische cil. 125/63</u>	
9	913640	Uiteinde slagklep	
10	915201	Bestuurde dubbele keerklep	
11	913230	Cilinder voor wisselen 50/32-70	
	37913230	<u>Afdichtingsset voor hydraulische cil. 50/32</u>	
	37913232	<u>Voorbuis voor hydraulische cil. 50/32</u>	
	37913233	<u>Zuiger voor hydraulische cil. 50/32</u>	
12	913210	Remcilinder 40/20-60	
	37913210	<u>Afdichtingsset voor hydraulische cil. 40/20</u>	
	37913212	<u>Voorbuis voor hydraulische cil. 40/20</u>	

37913213	Zuiger voor hydraulische cil. 40/20
----------	-------------------------------------

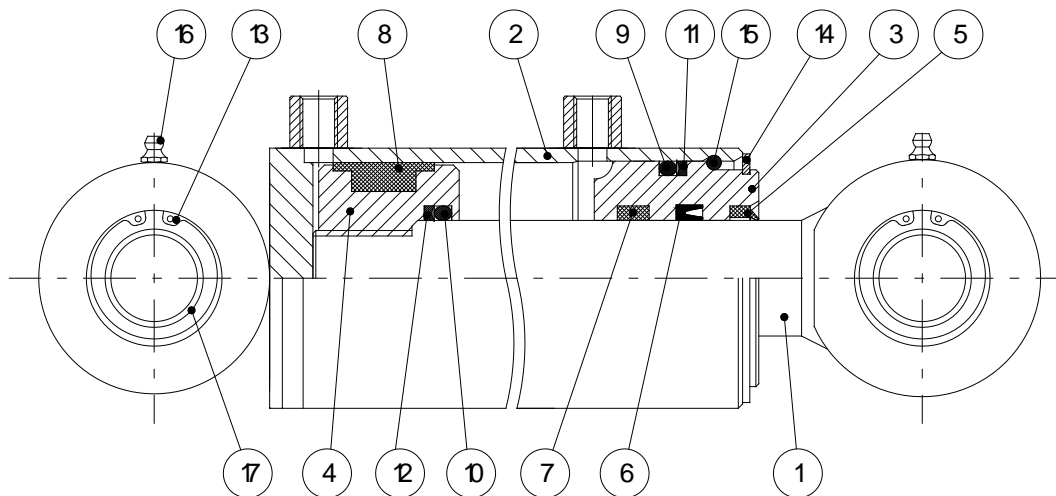
Zie hoofdstuk 3.4.2 voor hydraulisch schema framevergrendeling

Reserveonderdelen hydraulische onderdelen framevergrendeling

Tabel 17.

Pos.	Artikelnr.	Benaming
1	313134	Cilinder 90/40-300
	37313940	Afdichtingsset voor hydraulische cil. 90/40
	37313942	Voorbuis voor hydraulische cil. 90/40
	37313944	Zuiger voor hydraulische cil. 90/40
2	915275	Manometer
3	915271	Bestuurde keerklep
4	915266	Drukvermindering-/ontlastingsklep
5	915280	Hydropneumatische accumulator
6	915265	Spruitstuk
7	914570	Bajonetsluiting (mannelijk)
8	9145702	Bajonetsluiting (vrouwelijk)

5.3.7. Beschrijving van de cilinder



Figuur 47: beschrijving van de cilinder

Tabel 18.

Pos.	Beschrijving	Let op!
1	Zuigerstang	Speciale bestelling
2	Cilinderbuis	Speciale bestelling
3	Voorbuis	
4	Zuiger	
5	Schraapring	Inbegrepen in afdichtingsset
6	Afdichting	Inbegrepen in afdichtingsset

7	Lagervoering	Inbegrepen in afdichtingsset
8	Afdichting	Inbegrepen in afdichtingsset
9	O-ring	Inbegrepen in afdichtingsset
10	O-ring	Inbegrepen in afdichtingsset
11	Afdichting	Inbegrepen in afdichtingsset
12	Afdichting	Inbegrepen in afdichtingsset
13	Borgring	
14	Borgring	Inbegrepen in afdichtingsset
15	Borgring	Inbegrepen in afdichtingsset
16	Smeernippel	
17	Scharnierlager	

5.3.8. Elektrisch systeem

Zie hoofdstuk 3,3 voor het elektrische schema Positie 5-8 aangaande de reserveonderdelentabel worden niet in het elektrische schema weergegeven.



Figuur 48: achterlamp

Elektrische reserveonderdelen.

Tabel 19.

Pos.	Artikelnr.	Beschrijving	Let op!
1	920764L/R	Achterlamp	
1	920766	Achterlicht met achteruitrijlicht - speciaal	
2	920770	Randverlichting 111x40 (oranje) - speciaal	
3	920715	Kabelterminal	
4	920695	Kabelconnector 7-polig (mannelijk)	
5	920180	Kabelconnector 7-polig (vrouwelijk) - speciaal	
6	920723	Lamp 12V, 5W	
7	920745	Lamp 12V, 21W	
8	920725	Lamp 12V, 10W	

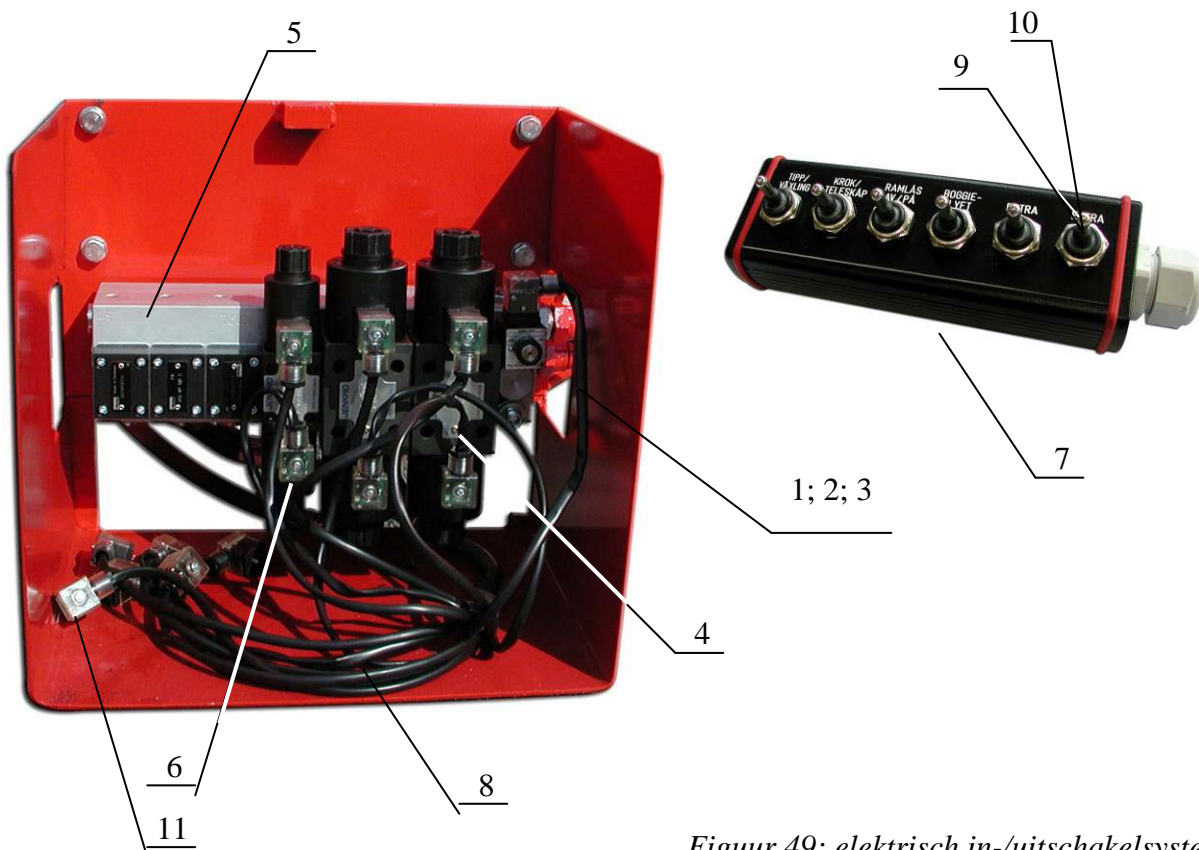
5.3.9. Elektrisch in-/uitschakelsysteem

Zie hoofdstuk 3.3.2 voor het schema van het elektrische in-/uitschakelsysteem

Reserveonderdelen elektrische in-/uitschakelcomponenten (zie ook hoofdstuk 5.3.6)

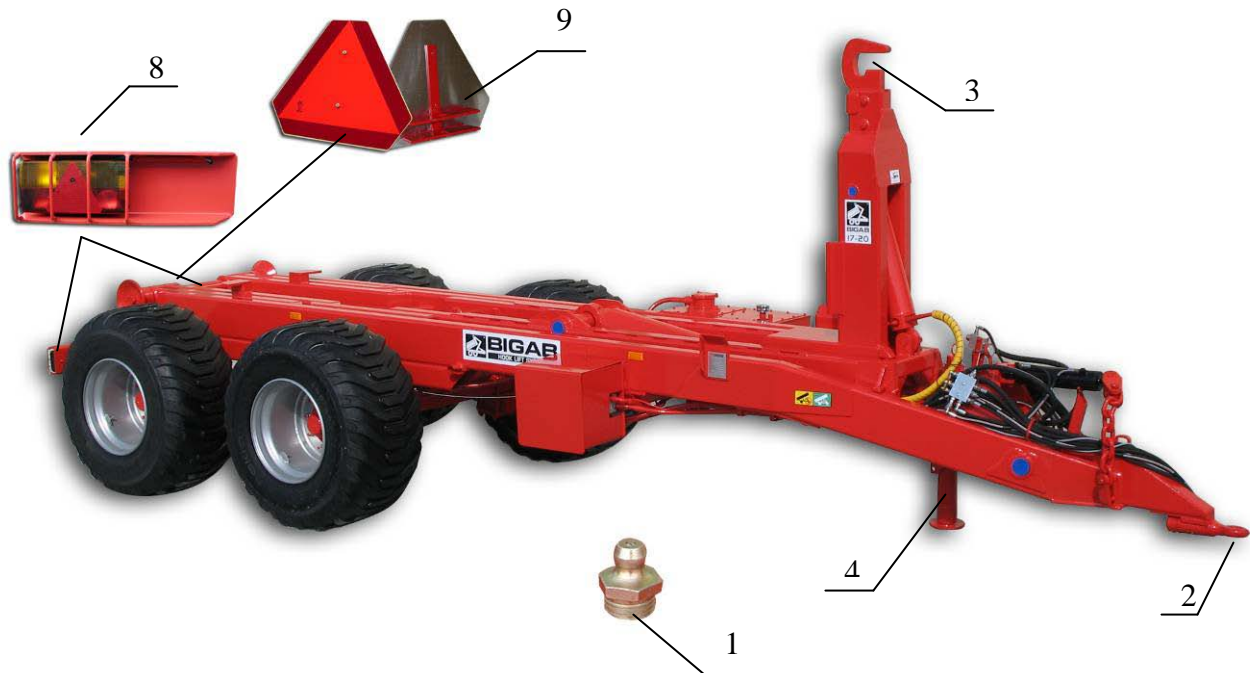
Tabel 16.

Pos.	Artikelnr.	Benaming
1	940810	Losklep
2	940815	Veiligheidsklep
3	940820	Logische klep
4	940825	4-wegklep
5	940830	Kleppenblok
6	940835	4-wegklep
7	915181E	Elektrische afstandsbediening voor in-/uitschakelen
8	91581CS	Kabelset
9	91581ES	Elektrische schakelaar
10	91581RP	Rubberen bescherming
11	915181CC	Kabelconnector



Figuur 49: elektrisch in-/uitschakelsysteem

5.3.10. Overige onderdelen



Figuur 50: overige reserveonderdelen

Overige reserveonderdelen

Tabel 20.

Pos.	Artikelnr.	Beschrijving	Let op!
1	930105	Smeernippel	
2	920120	Trekoog	
3	37221002	Haak	
4	920822H	Hydraulische steunvoet	
6	37203085	Beveiligingssteun	
8	37203181	Achterlamp compl. met beugel	Rechts
8	37203183	Achterlamp compl. met beugel	Links
9	920155	Reflecterende driehoek (rood)	

6. PROBLEEMOPLOSSING

Met deze probleemoplossende instructies kunt u de oorzaak van een storing vinden.

Problemen met de elektrische uitrusting

Storing	Oorzaak en handeling
Problemen met de verlichting	Lamp werkt niet. Vervang de lamp.
	Controleer en reinig de elektrische connectoren.
Kabel kapot.	Controleer en repareer de kabel.

Problemen met hydraulische uitrusting

Storing	Oorzaak en handeling
Te trage hefbeweging of cilinders keren uit de bedrijfspositie niet terug naar de neutrale positie.	Klep is vastgelopen. Reinig de onderdelen van de klep. Klep behoort vrij te bewegen zonder vast te lopen.
Instromende lucht naar hydraulisch systeem.	Zoek het punt dat lekt en verhelp de lekkage. Controleer het oliepeil.
Overmatige lekkage van olie in pomp.	Vervang de pomp
Lage oliedruk.	Stel oliedruk af.
Zuigerpakking hydraulische cilinder werkt niet.	Vervang de pakking.
Geluid hydraulisch systeem	Er zit lucht in het systeem. Zoek het punt waarop lucht naar binnen wordt gezogen en verhelp de storing.
Verdeler van veiligheidsklep slecht afgesteld.	Stel klep af.
Olielekkage	Vervang de kapotte slang of haal de slangaansluiting aan.
Olielekkage door labyrintafdichtingen eindaandrijving.	Rubberen pakking tussen tandwielen en wielnaaf of labyrintafdichtingen is versleten. Vervang de rubberen ringen.

Problemen met het remsysteem

Storing	Oorzaak en handeling
Slechte werking van remmen	Reinig de leidingen met benzine of vervang de leidingen met reserveleidingen
Vette of versleten leidingen aandrijfschijf.	
Slechte afstelling van het remmechanisme.	Stel het remmechanisme af.