

# ARRASTRADOR DE GRAPA FARMA

El arrastrador de grapa FARMA es una potente herramienta para que los tractores pequeños y medianos saquen la madera del bosque. Existen varios modelos en función de las necesidades.

Con el arrastrador de grapa resulta fácil sujetar los troncos y colocarlos en su sitio, incluso en zonas de difícil acceso.

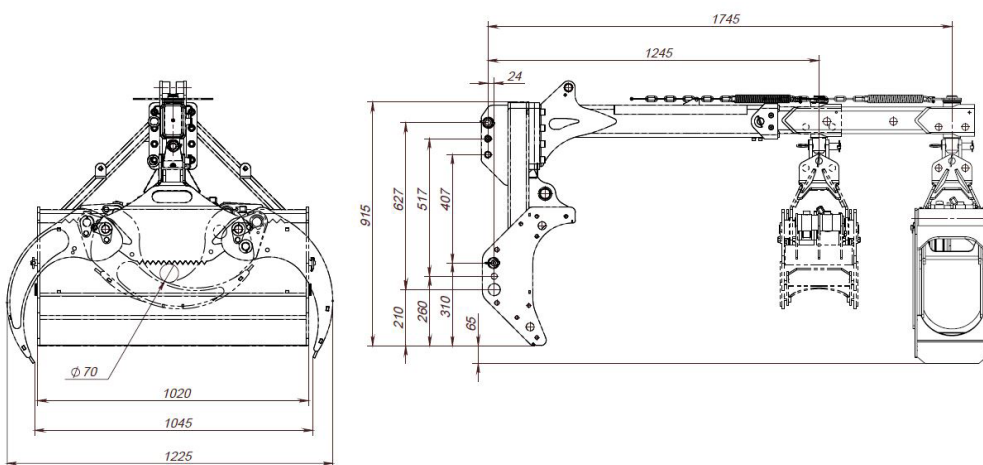
La grapa, especialmente desarrollada, tiene una apertura máxima de 1 metro, pesa 87 kg y está realizada en acero de alta resistencia.



El arrastrador de grapa está disponible con retirada manual o mecanismo telescópico hidráulico. Las operaciones pueden realizarse con la hidráulica del tractor. Como accesorio opcional para el arrastrador de grapa, ofrecemos el cabestrante RW600S de FARMA que puede controlarse a través del tractor o por radiocontrol. El cabestrante puede retirar 600 kg. El cabestrante también incluye una cubierta protectora para proteger al conductor y el tractor.

El arrastrador de grapa FARMA se ha diseñado para acoplarse a los enganches de tres puntos Cat 1 y 2 del tractor.

## ESQUEMAS DE DIMENSIONES



Datos técnicos	Arrastrador
Fuerza de agarre de los brazos, de punta a punta	7.0 kN
Presión de trabajo	17.5 MPa
Peso	225 kg
Ángulo de giro	1/D-90°
Extensión telescópica	500 mm
Ancho de la placa de la culata	1020 mm
Categoría de conexión	<60 Hp
Cabestrante radiocontrolado	Opcional
Barra de protección	Opcional

Nos reservamos el derecho a modificar las especificaciones sin previo aviso. Las medidas se indican solo a título ilustrativo.