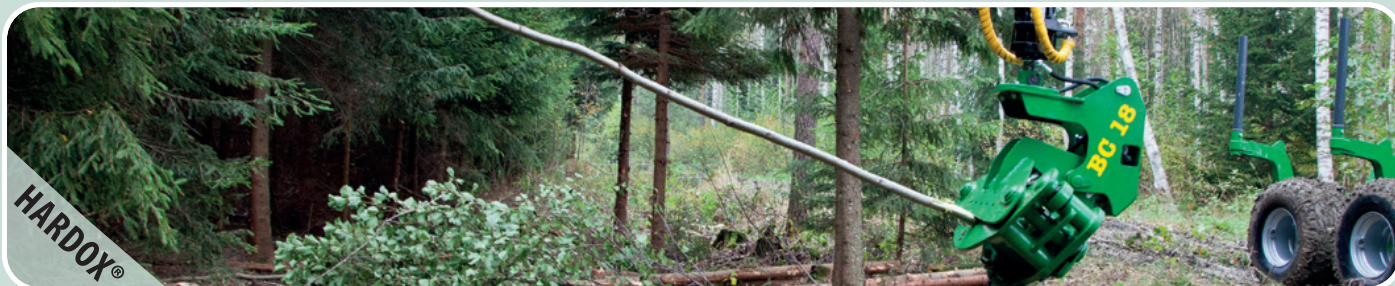


FARMA KLIPPEAGGREGAT BC 18/BC 25



BC 18 FOR KRANER



FARMA BC 18 gjør arbeidet i skogen mer produktivt, og de permanente knivene i høyfast stål er enkle å vedlikeholde. Aggregatet passer til våre tømmerkraner og krever ikke ekstra betjeningsutstyr eller slanger. Du kobler det til slangene som er beregnet for gripekloen. Tiltning skjer automatisk og sekvensvis når du kapper (trykket under tiltning kan justeres), og aggregatet tilter opp når du åpner det igjen for å kappe en ny kvist eller stokk. Til lasting anbefaler vi vår kvistgripeklo eller gripelasterens standard gripeklo. Tyngdepunktets plassering gjør det lett å plassere klippeaggregatet like ved roten. Aggregatet er beregnet for håndtering av mindre trær og busker opptil en diameter på maksimalt 18 cm ved kappetunktet. På klippeaggregat BC 18 er flensplate for rotatoren inkludert.

FARMA BC 18 anbefales for FARMA-kraner med en størrelse på C 4,6 og større.

BC 18 FOR GRAVEMASKINER



FARMA tilbyr også klippeaggregatet BC 18 for bruk på gravemaskiner. Kutting, rydding, oppsamling og lastning av alt fra trær og kratt til busker og stubber håndteres enkelt. Trærne er enkle å kappe, og det faste bladet er enkelt å vedlikeholde. Tyngdepunktets plassering gjør det lett å plassere gripekloen like ved roten. Produktet er et kombinert gripe- og fellehode.

BC 18 fås for S40, S45 og S30/180 og med en enkel flat plate.

BC 25 FOR GRAVEMASKINER



Nye BC 25 – Et større, sterkere og kraftigere klippeaggregat for gravemaskiner.

BC 25 er større sammenlignet med BC 18 og er laget for montering med diverse adaptorer på små til mellomstore gravemaskiner. Aggregatet kutter opptil 25 cm tykt tømmer, avhengig av tretype. Tømmeret kuttes raskt og effektivt ved hjelp av to kraftige sylindere. Den utskiftbare kniven er spesialdesignet for BC 25 og er laget av høyfast stål.

BC 25 er utstyrt med en utskiftbar hurtigkobling. S40 og S45 eller en annen hurtigkobling kreves.

TEKNISKE DATA

Tekniske data	BC 18	BC 25
Maks. kappediameter	180 mm*	250 mm*
Maks. åpning gripeklo	660 mm	890 mm
Maks. trykk	19.0 MPa	25.0 MPa
Anbefalt oljestrøm	40-60 l/min **	40-60 l/min**
Tiltvinkel	90 degrees***	-
Størrelse, rotatorfeste	49/59 ****	-
Vekt	190 kg	350 kg

* Maksimal kappediameter avhenger i siste instans av tresorten.

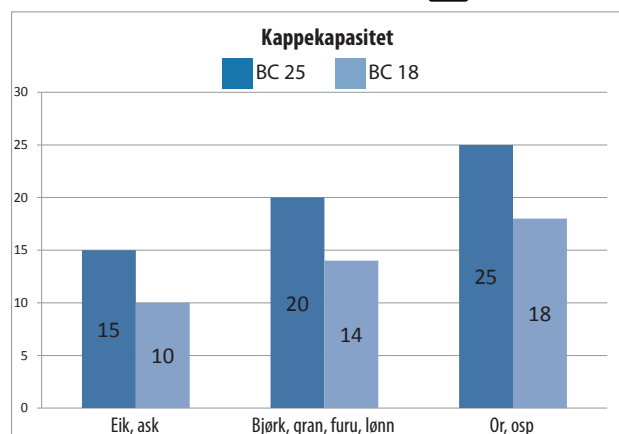
** Kan brukes på 25 l/min, men da reduseres driftshastigheten.

*** BC 18 for kraner.

**** Denne modellen leveres med et utskiftbart rotorfeste. Angi ønsket feste ved bestilling.

KAPPEKAPASITET

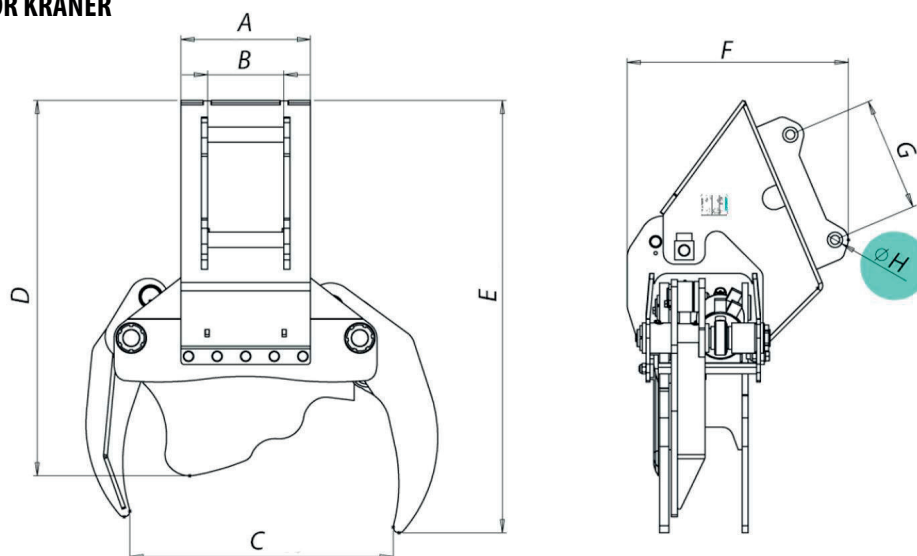
BC 18 Max. 19.0 MPa  BC 25 Max. 25.0 MPa



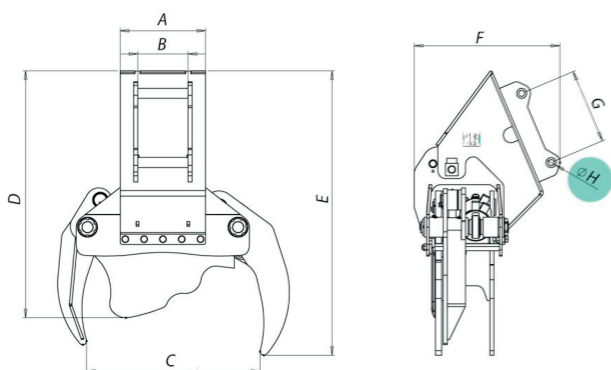
Husk at det er mange faktorer som kan påvirke fellingen av et tre på 18/25 cm, som tresort, fuktighet, omgivelsestemperatur og hvorvidt treet er frosset eller ikke.

MÅLTEGNINGER

MÅLENE TIL BC 18 FOR KRANER

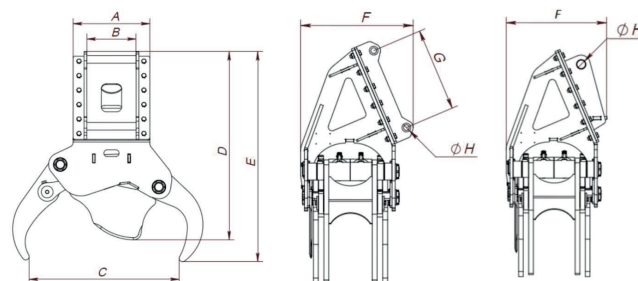


MÅLENE TIL BC 18 FOR GRAVEMASKINER



Mål (mm)	S30/180	S40	S45	MS03	MM/MH10
A	340				
B	182	200	295	205	232
C	660				
D	985	985	1 015	985	1 005
E	1 135	1 135	1 165	1 135	1 135
F	555	580	600	560	593
G	230	300	430	—	292
H	Ø 30	Ø 40	Ø 45	Ø 50	Ø 50

MÅLENE TIL BC 25 FOR GRAVEMASKINER



Mål (mm)	S40	S45	S50	S30/180	MS03	MS08	MM10/MH10
A	455						
B	200	295	272	185	205	295	232
C	890						
D	1 040						
E	1 210						
F	575	580	597	515	540	630	540
G	300	430	430	230	—	—	292
H	Ø 40	Ø 45	Ø 50	Ø 30	Ø 50	Ø 60	Ø 50

Vi forbeholder oss retten til å endre spesifikasjoner uten forvarsel. Figurene for målene er kun ment som illustrasjon.