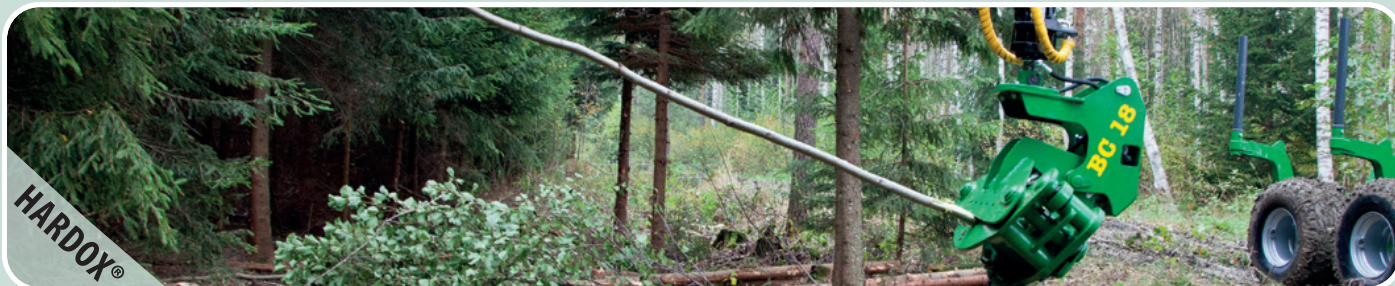


TÊTE D'ABATTAGE FARMA BC 18/BC 25



BC 18 POUR GRUES



La tête d'abattage FARMA BC 18 vous permet d'augmenter votre productivité. Ses lames élevées en permanence sont faciles d'entretien. Elle est adaptée à nos grues et ne nécessite pas de commande ni de flexible supplémentaire. Il suffit de la coupler aux flexibles du grappin. L'inclinaison se fait automatiquement et dans l'ordre lors de la coupe (la force appliquée est réglable) et la tête se remet en place dès que vous l'ouvrez à nouveau pour couper un nouveau morceau de bois ou un buisson. Pour effectuer des opérations de chargement, nous recommandons notre grappin pince ou le grappin classique de chargement. L'emplacement du centre de gravité permet facilement de positionner la tête d'abattage au niveau des racines. La tête d'abattage permet la coupe de petits arbres et de buissons d'un diamètre de 18 cm maximum au point de coupe. Une plaque à rebord pour le rotateur est incluse avec la tête d'abattage BC 18.

La tête d'abattage FARMA BC 18 est recommandée pour les grues FARMA à partir du modèle C 4.6.

BC 18 POUR EXCAVATRICES



FARMA propose également la tête d'abattage BC 18 pour les excavatrices. L'abattage, le ramassage, le découpage et le chargement, qu'il s'agisse d'arbres, de broussailles ou de souches, sont nettement simplifiés. Les troncs se découpent rapidement et la lame fixe est facile à entretenir. L'emplacement du centre de gravité facilite le positionnement du grappin au niveau des racines. Ce produit est considéré comme la combinaison d'un grappin et d'une tête d'abattage.

La tête d'abattage BC 18 est disponible pour les dispositifs S40, S45 et S30/180 avec une simple plaque plate.

BC 25 POUR EXCAVATRICES



Nouveau modèle BC 25 – Une tête d'abattage plus grande, plus résistante et plus puissante pour les excavatrices.

Le modèle BC 25 est plus grand que le modèle BC 18. En outre, il est équipé de différents adaptateurs qui permettent de l'installer sur des excavatrices de différentes tailles (petites à moyennes).

Il permet d'abattre des arbres d'une épaisseur allant jusqu'à 25 cm en fonction des essences. Il utilise deux puissants vérins pour couper rapidement et efficacement les arbres. La lame amovible spécialement conçue pour le modèle BC 25 est faite d'acier extrêmement résistant à l'usure.

Cette tête d'abattage BC 25 est équipée d'un dispositif d'attache rapide échangeable. Par exemple, les dispositifs S40 et S45, ou tout autre dispositif d'attache rapide nécessaire.

CARACTÉRISTIQUES TECHNIQUES

Caractéristiques techniques	BC 18	BC 25
Diamètre max. de coupe	180 mm*	250 mm*
Ouverture max. du grappin	660 mm	890 mm
Pression max.	19.0 MPa	25.0 MPa
Débit d'huile recommandé	40-60 l/min **	40-60 l/min**
Angle de basculement	90 degrees***	-
Taille, fixation pour rotateur	49/59 ****	-
Poids	190 kg	350 kg

* Le diamètre de coupe maximal dépend, au final, de l'essence choisie.

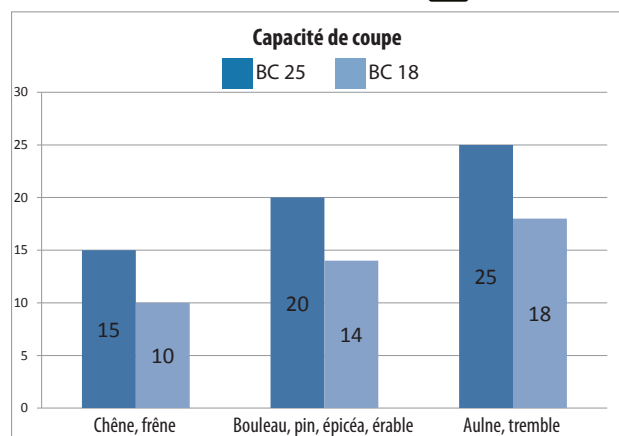
** Peut fonctionner à 25 l/min, mais la vitesse de fonctionnement sera ralentie.

*** Tête d'abattage BC 18 pour grues.

**** Ce modèle est fourni avec fixation de rotateur remplaçable. Veuillez préciser le type de fixation à la commande.

CAPACITÉ DE COUPE

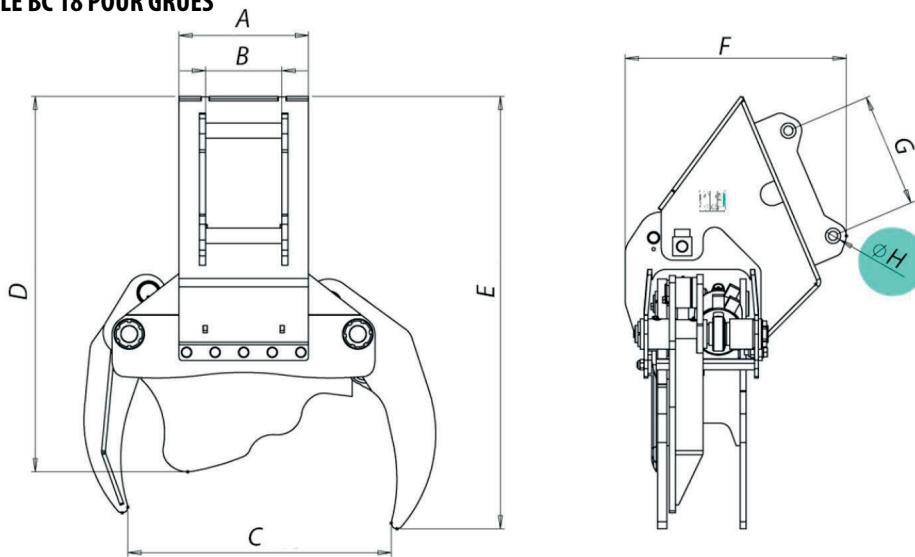
BC 18 Max. 19.0 MPa  BC 25 Max. 25.0 MPa



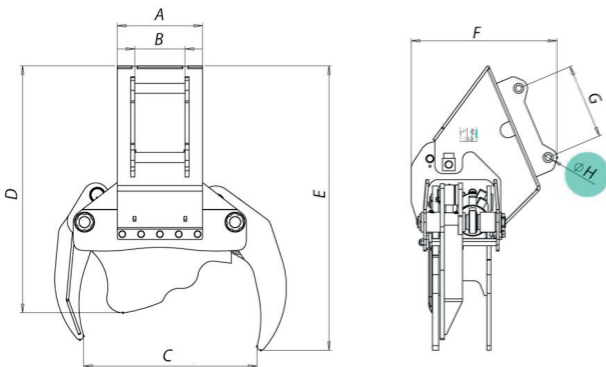
Rappelez-vous que la possibilité de couper un arbre de 18/25 cm varie en fonction de nombreux facteurs : l'essence, le taux d'humidité, la température ambiante et le gel.

SCHÉMAS DE DIMENSIONNEMENT

DIMENSIONS DU MODÈLE BC 18 POUR GRUES

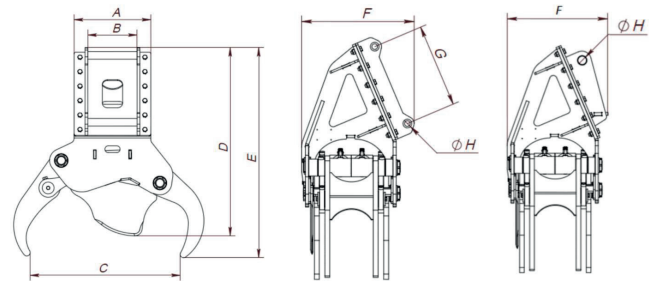


DIMENSIONS DU MODÈLE BC 18 POUR EXCAVATRICES



Mesures (mm)	S30/180	S40	S45	MS03	MM/MH10
A	340				
B	182	200	295	205	232
C	660				
D	985	985	1 015	985	1 005
E	1 135	1 135	1 165	1 135	1 135
F	555	580	600	560	593
G	230	300	430	—	292
H	Ø 30	Ø 40	Ø 45	Ø 50	Ø 50

DIMENSIONS DU MODÈLE BC 25 POUR EXCAVATRICES



Mesures (mm)	S40	S45	S50	S30/180	MS03	MS08	MM10/MH10
A	455						
B	200	295	272	185	205	295	232
C	890						
D	1 040						
E	1 210						
F	575	580	597	515	540	630	540
G	300	430	430	230	—	—	292
H	Ø 40	Ø 45	Ø 50	Ø 30	Ø 50	Ø 60	Ø 50

Nous nous réservons le droit de modifier les spécifications sans préavis. Les chiffres correspondant aux mesures ne sont donnés qu'à titre d'exemple.