

FARMA-KAATOPÄÄ BC 18/BC 25



BC 18 KAATOPÄÄ



FARMA-kaatopäät tekevät työskentelystäsi metsässä tuottavampaa, ja niiden avulla selviät työstä nopeammin.

Puiden, risujen, pensaiden ja kantojen kaato, keruu, katkaisu ja kuormaaminen käy helposti ja tehokkaasti. Puiden katkaisu sujuu nopeasti ja kiinteä terä on helppo pitää kunnossa. Hyvästä painopisteestä johtuen koura on helppo viedä tyven viereen. FARMA-kaatopää on yhdistetty koura ja kaatopää, jota käytetään erityisesti energiapuuston raivaamiseen. Kaatopää on helppo asentaa ja se korvaa kuormaajan normaalin kouran. Katso lisätiedot kuvasta.

FARMA-kaatopäätä suositellaan FARMA-kuormaajiin koosta C 4.6 ylöspäin.

BC 18 KAATOPÄÄ KAIVINKONEKYTKENNÄLLÄ



FARMA tuo markkinoille pienemmän kaatopään kaivureissa käytettäväksi. FARMA-kaatopää tekee työstäsi tuottavampaa. Puiden, risujen, pensaiden ja kantojen kaato, keruu, katkaisu ja kuormaaminen käy helposti ja tehokkaasti. Puiden katkaisu sujuu nopeasti ja kiinteä terä on helppo pitää kunnossa. BC 18 on yhdistetty koura ja kaatopää.

Kaatopää voidaan varustaa joko S40 tai S45 -kiinnikkeillä.

BC 25 KAATOPÄÄ KAIVINKONEKYTKENNÄLLÄ



Uusi BC 25 - suurempi, vahvempi ja voimakkaampi energiapuukoura kaivinkoneisiin.

BC 25 on suurempi kuin BC 18 ja tarkoitettu kytkettäväksi pieniin ja keskikoisiin kaivinkoneisiin. Puulajista riippuen BC 25 katkoo puita 25 cm halkaisijaan saakka. Kahden sylinterin avulla se katkoo puut nopeasti ja tehokkaasti. Suurlujuusteräksinen vaihdettava terä on erityisesti suunniteltu BC 25:lle.

BC 25 on saatavissa S40 ja S45 kiinnikkeillä.

TEKNINEN ERITTELY

Tekninen erittely	BC 18	BC 25
Suurin katkaisuhalkaisija	180 mm*	250 mm*
Suurin kouran avautuma	660 mm	890 mm
Suurin paine	19.0 MPa	25.0 MPa
Suosittelun öljyvirtaus	40-60 l/min **	40-60 l/min**
Kallistuskulma	90 degrees***	-
Rotaattori kiinnikkeen koko	49/59 ****	-
Paino	190 kg	350 kg

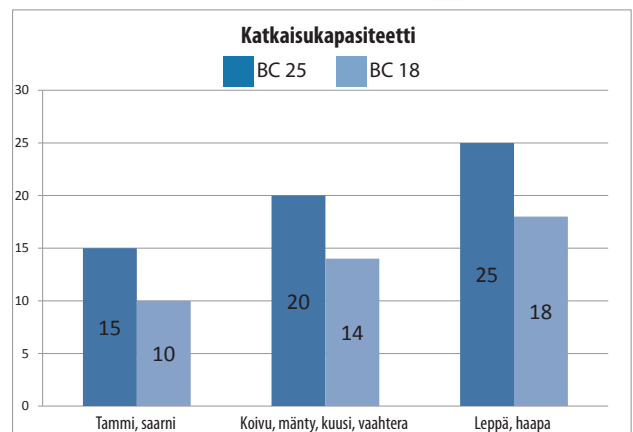
* Suurin katkaisuhalkaisija riippuu erittäin paljon puulajista.

** Toimii 25 l/min virtauksella, mutta toiminta on hidasta.

*** BC 18 kourmaajiin.

**** Malli on varustettu vaihdettavalla rotaattori kiinnikkeellä. Ilmoita haluttu kiinnike tilauksen yhteydessä.

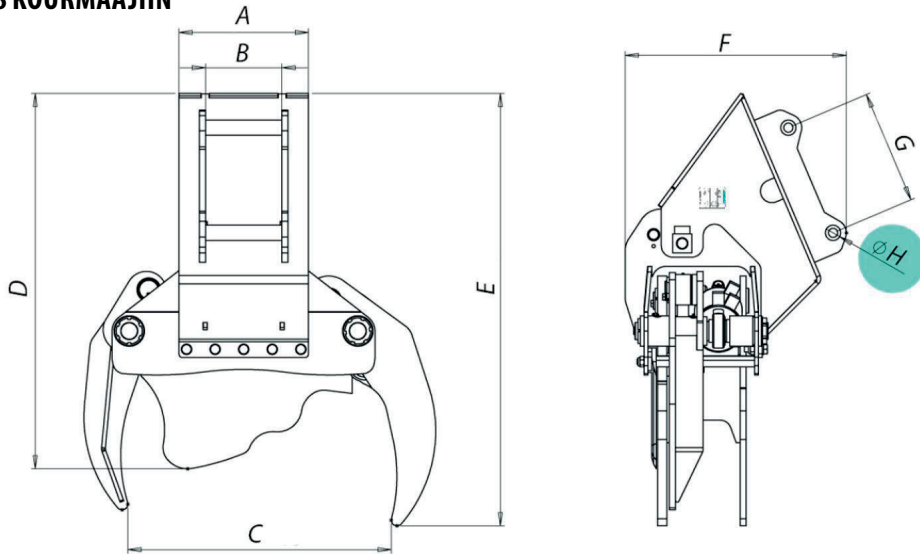
KATKAISUKAPASITEETTI BC 18 Max. 19.0 MPa BC 25 Max. 25.0 MPa



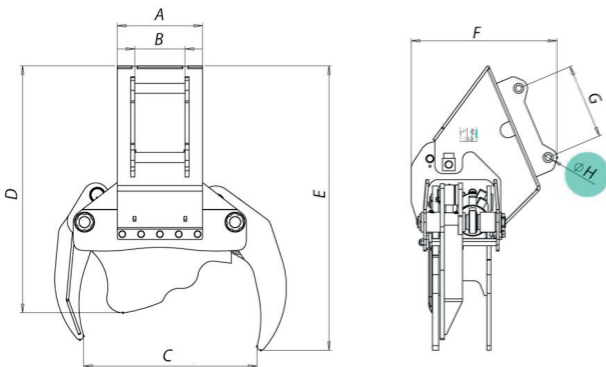
Maksimi 18/25 cm puun katkaisukapasiteettiin voivat vaikuttaa monet seikat, esim. puulaji, kosteus, ympäristön lämpötila ja sää sekä se, onko runko jäänyt.

MITTAPIIRROS

MITTAPIIRROS BC 18 KOURMAAJIIN

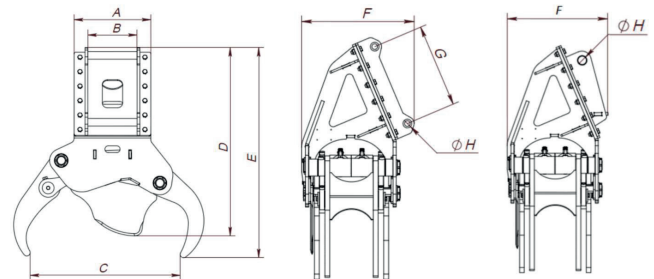


BC 18 KAATOPÄÄ KAIVINKONEKYTKENNÄLLÄ



Mitat (mm)	S30/180	S40	S45	MS03	MM/MH10
A	340				
B	182	200	295	205	232
C	660				
D	985	985	1 015	985	1 005
E	1 135	1 135	1 165	1 135	1 135
F	555	580	600	560	593
G	230	300	430	–	292
H	Ø 30	Ø 40	Ø 45	Ø 50	Ø 50

BC 25 KAATOPÄÄ KAIVINKONEKYTKENNÄLLÄ



Mitat (mm)	S40	S45	S50	S30/180	MS03	MS08	MM10/MH10
A	455						
B	200	295	272	185	205	295	232
C	890						
D	1 040						
E	1 210						
F	575	580	597	515	540	630	540
G	300	430	430	230	–	–	292
H	Ø 40	Ø 45	Ø 50	Ø 30	Ø 50	Ø 60	Ø 50

Kaikki kuvan mitat millimetreinä. Numerot voidaan pyöristää lähimpään kokonaislukuun. Pidätämme oikeuden tietojen muutoksiin ilman ennakoilmoitusta. Mittapiirrokset ovat vain havainnollistavia.