

## CABEZA DE TALA BC 18/BC 25 de FARMA



### BC 18 PARA GRÚAS



La BC 18 de FARMA, equipada con una hoja fija de acero de alta calidad muy fácil de mantener, aumenta la productividad de los trabajos forestales. Es adecuada para nuestras grúas para madera y no necesita ningún tipo de control ni manguera adicional. Se acopla a las mangueras previstas para la grapa. La cabeza se inclina automáticamente y en secuencia para el corte (la presión de inclinación se puede regular) y se levanta cuando el operario la abre para cortar otro tronco. Para la carga recomendamos utilizar nuestra grapa de pinza o la grapa montada de serie en la cargadora. El centro de gravedad está calculado de modo que resulte muy sencillo colocar la cabeza de tala a la altura de la raíz. La hoja se puede utilizar para árboles con un diámetro máximo de 18 cm en el punto de corte. La placa de brida de la cabeza de tala BC 18 para el rotor está incluida.

**FARMA BC 18 es adecuada para las grúas de FARMA de tamaño C4.6 y superior.**

### BC 18 PARA EXCAVADORAS



FARMA también ofrece la cabeza de tala BC 18 para excavadoras. Permite talar, recoger, cortar y cargar fácilmente árboles, arbustos, maleza, matorrales, tocones, etc. Los árboles se cortan fácilmente y el mantenimiento de la hoja fija es muy sencillo. La posición del centro de gravedad hace muy fácil colocar la grapa directamente junto a la raíz. Este producto puede considerarse como una combinación de grapa y cabeza de tala.

**BC 18 está disponible para S40, S45 y S30/180 y con placa plana sencilla.**

### BC 25 PARA EXCAVADORAS



**Nueva BC 25 - Una cabeza de tala para excavadoras más grande, resistente y potente.**

La BC 25 es más grande que la BC 18 y se ha diseñado para montarlas con varios adaptadores en excavadoras pequeñas y medianas.

Tala troncos hasta de 25 cm de grosor, dependiendo de la especie de árbol. Utiliza dos potentes cilindros para cortar la madera rápida y eficazmente. La hoja reemplazable es de acero de alta resistencia al desgaste y está diseñada específicamente para la BC 25.

**La BC 25 lleva un acoplador rápido intercambiable. Por ejemplo, S40 y S45 o cualquier otro acoplador rápido que pueda necesitarse.**

### DATOS TÉCNICOS

Datos técnicos	BC 18	BC 25
Diámetro de corte máx.	180 mm*	250 mm*
Apertura máx. de la grapa	660 mm	890 mm
Presión máx.	19.0 MPa	25.0 MPa
Caudal de aceite recomendado	40-60 l/min **	40-60 l/min**
Ángulo de inclinación	90 degrees***	-
Tamaño, soporte del rotor	49/59 ****	-
Peso	190 kg	350 kg

\* El diámetro máximo de corte depende en última instancia de la especie arbórea.

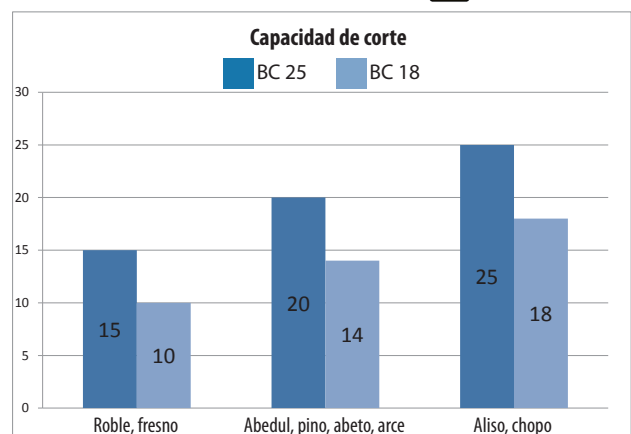
\*\* Se puede usar a 25 l/min, aunque el funcionamiento se ralentiza.

\*\*\* BC 18 para grúas.

\*\*\*\* Este modelo se suministra con un soporte de rotor reemplazable. Indique el soporte deseado cuando realice el pedido.

### CAPACIDAD DE CORTE

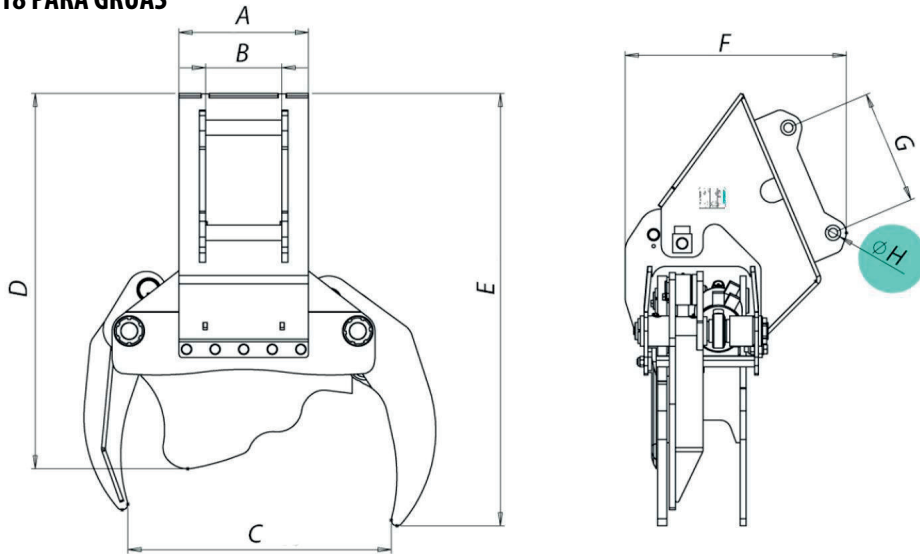
BC 18 Max. 19.0 MPa  BC 25 Max. 25.0 MPa



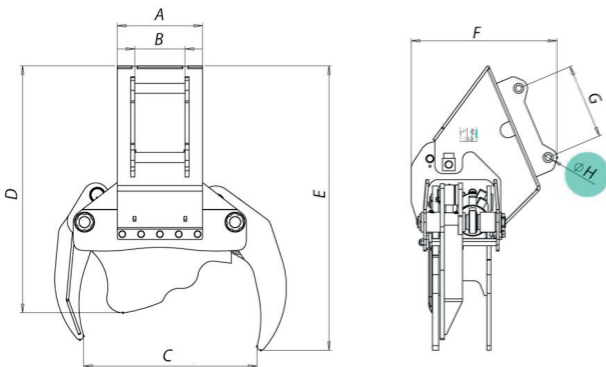
Debe tenerse en cuenta que hay varios factores que pueden influir en la capacidad de corte de un árbol de 18/25 cm, como por ejemplo la especie, la humedad, la temperatura ambiente y si el árbol está congelado.

## PLANOS DIMENSIONALES

### DIMENSIONES DE BC 18 PARA GRÚAS

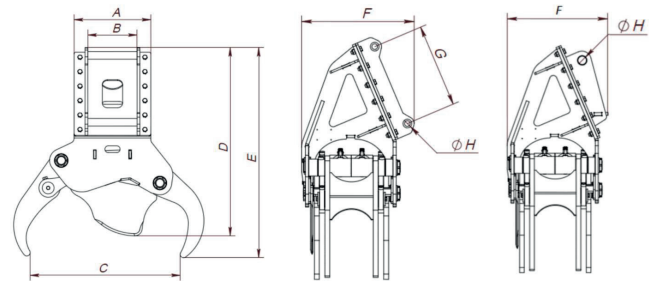


### DIMENSIONES DE BC 18 PARA EXCAVADORAS



Medida (mm)	S30/180	S40	S45	MS03	MM/MH10
A	340				
B	182	200	295	205	232
C	660				
D	985	985	1 015	985	1 005
E	1 135	1 135	1 165	1 135	1 135
F	555	580	600	560	593
G	230	300	430	—	292
H	Ø 30	Ø 40	Ø 45	Ø 50	Ø 50

### DIMENSIONES DE BC 25 PARA EXCAVADORAS



Medida (mm)	S40	S45	S50	S30/180	MS03	MS08	MM10/MH10
A	455						
B	200	295	272	185	205	295	232
C	890						
D	1 040						
E	1 210						
F	575	580	597	515	540	630	540
G	300	430	430	230	—	—	292
H	Ø 40	Ø 45	Ø 50	Ø 30	Ø 50	Ø 60	Ø 50

Nos reservamos el derecho a modificar las especificaciones sin previo aviso. Las medidas se indican solo a título ilustrativo.